

TRIDO®

Industrie-
Sektionaltore



www.trido.eu



Industrie-Sektionaltore



Produktionshallen, Logistikcenter, Autowerkstätte, Waschanlagen oder landwirtschaftliche Betriebe – für jeden Einsatz die passende Lösung. TRIDO Industrietore werden nach Maß, den Kundenwünschen entsprechend, produziert. Zuverlässigkeit, Funktionssicherheit und Langlebigkeit sind für Konstruktion eines Industrie-Sektionaltores maßgebend. Alle Torkomponenten der TRIDO Industrietore sind für Hochbelastung bestimmt. Das garantiert eine problemlose Funktion. TRIDO-Tore erfüllen alle Anforderungen der Europäischen Normen EN 13241-1 und sind von dem TÜV zertifiziert. Das Qualitätssicherungszertifikat ISO 9001:2001 gewährleistet hohe Präzision und Produktqualität.



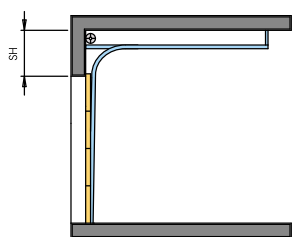
Zuverlässige Planung

Deckensektionaltor öffnet sich senkrecht nach oben und wird unter der Decke abgestellt. Diese platzsparende Konstruktion bietet mehr Platz in und vor dem Gebäude. Dank verschiedenen Beschlagsystemen kann das Tor nicht nur bei Neubauten, sondern auch bei den sanierten Objekten problemlos eingesetzt werden. Sektionaltore können manuell oder elektrisch bedient werden.

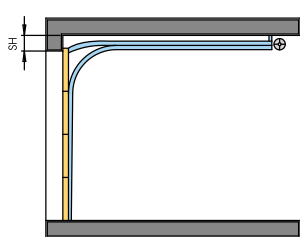


Beschlagsysteme

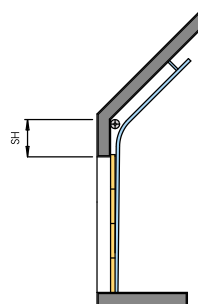
SH - Sturzhöhe | **BH** - Bauöffnungshöhe



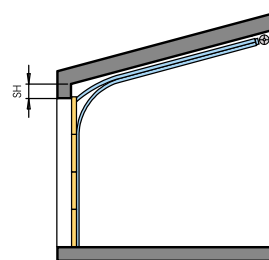
Standardsystem
SH min. 420/470/500



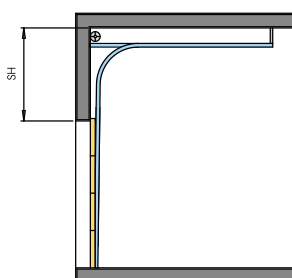
Niedrigsturzsystem
SH min. 250



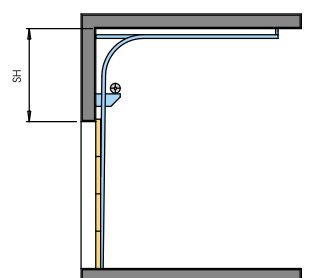
Standardsystem mit Dachfolge 1°-45°



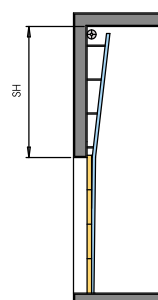
Niedrigsturzsystem mit Dachfolge 5°-28°



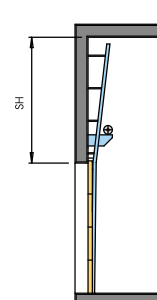
Höherführung
SH min. 650



Höherführung mit Vierkantröhr
SH min. 2000



Vertikalsystem
SH min. BH + 400



Vertikalsystem mit Vierkantröhr
SH min. BH + 400

Industrie-Sektionaltore

Sandwichtore

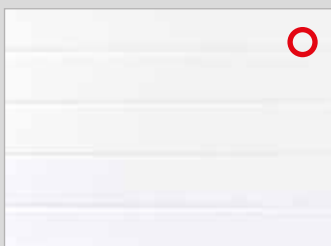


Hervorragende Wärmedämmung

Die isolierten Stahl-Sandwich-Tore dienen als effektiver Bauöffnungsabschluss in den Industrieobjekten. Die doppelwandigen, vollverzinkten Stahlblech-Paneele mit FCKW-freiem PU-Schaumkern verleihen dem Tor hervorragende Wärmedämmeigenschaften und optimalen Schallschutz. Bautiefe der Paneele und somit des gesamten Torblattes beträgt 40 mm. Spezielle Gummiprofile gewährleisten eine wirkungsvolle Abdichtung des Torblattes zum Baukörper.

Tordesign und Oberflächen-Varianten

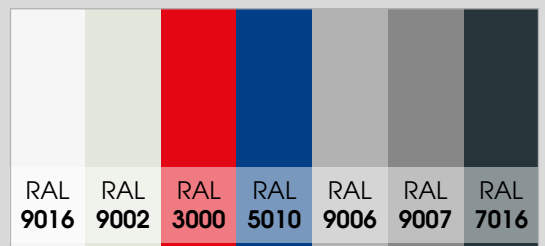
Das bewährte Industry (T6) Paneel mit der Stucco-Prägung und waagerechten Sicken gehört zu den Klassikern bei Industrietoren. Seine praktische Oberfläche macht das Tor unempfindlicher gegen mechanische Beschädigung. Sie haben die Wahl zwischen 9 Standardfarben, eine individuelle Lackierung auf Wunsch ist möglich. Alternativ bieten wir nicht nur die mikroprofilierte Paneele Mikrol (HM), sondern auch die ganze Palette der Garagentorpaneele. Somit können Sie auch das Industrietor auf die gesamte Optik des Industrieobjektes perfekt abstimmen.



Industry (T6)
Stucco-Prägung



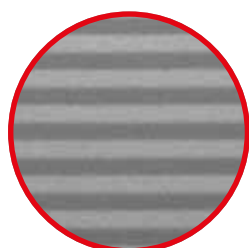
Detail Stucco-Prägung



Standardfarben



Microl (HM)
glatt mit Linien



Detail Microl
RAL 9006



RAL / NCS

Industrie-Sektionaltore

Alu-Rahmen-Tore

Elegante Transparenz

Repräsentative, elegante Optik in Verbindung mit hoher Stabilität und Transparenz bieten Alu-Rahmen-Tore. Feste Rahmenkonstruktion aus gepressten, naturfarben eloxierten Alu-Profilen ermöglicht eine großflächige Verglasung. Es bringt mehr Licht in den Innenraum und fügt sich in die moderne Architektur perfekt ein. Dieses Konstruktionsprinzip bietet durch verschiedene Glas- und Paneelfüllungen viele individuelle Gestaltungsmöglichkeiten.



Tordesign und Paneelfüllungen

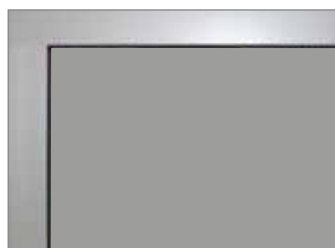
Lichtdurchlässige oder geschlossene Paneelfüllungen, wärmegeklämmt oder luftdurchlässig, eine einheitliche Farbbeschichtung für das komplette Tor oder unterschiedlicher Farbauswahl für Rahmenkonstruktion und Füllungen – Sie haben die Wahl. Einer individuellen Gestaltung sind bei Alu-Rahmen-Toren fast keine Grenzen gesetzt.



Acrylverglasung klar
einfach / doppelt



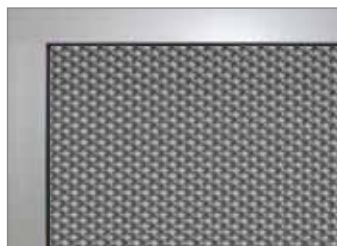
Acrylverglasung satiniert
einfach / doppelt



Alublech glatt
einfach / Sandwich



Alublech Stucco
einfach / Sandwich



Streckmetallgitter
LD 10



Alu-Lochblech
Rv 7-11



Alu-Lochblech
Qg 7-10



RAL / NCS

Industrie-Sektionaltore

Sicherheit und Zubehör



Seilbruchsicherung



Federbruchsicherung



Opto-Sicherheitsleiste

Verglasung

Eckige oder ovale Fenster mit schwarzem Kunststoffrahmen können Sie in einer oder mehreren Reihen übereinander platzieren. Noch mehr Licht bieten die Lichtbänder aus Alu-Rahmen-Sektionen.



Kunststoffrahmen schwarz eckig

Acrylverglasung



Kunststoffrahmen schwarz oval

Acrylverglasung



Alu-Rahmen-Sektion

Acrylverglasung

Integrierte Schlupfzür

Schlupfzür öffnet sich nach außen und ist mit einem Obertürschließer und einem Schloß inkl. Drückergarnitur ausgestattet. Bei elektrisch angetriebenen Toren verhindert ein Mikroschalter die Torbewegung bei geöffneter Schlupfzür.



Standard-Schlupfzürschwelle

Schwellenhöhe 140+20 mm



niedrige Schwelle

Schwellenhöhe 90+20 mm



Barriere-freier Durchgang

ultra-niedrige Schwelle

Schwellenhöhe 27 mm

Industrie-Sektionaltore

Bedienung



Handgriff



Haspelkette



Handsender



Mechanische Bedienung

Kleinere Tore oder Tore, die nicht häufig geöffnet werden, können per Hand über einen Handgriff oder mit Hilfe einer Haspelkette bedient werden. Ein Aussen- oder Innenverschluss verriegelt das mechanische Tor.



Außenverriegelung
T-Griff mit Zylinderschloss



Innenverriegelung



Innenverriegelung
verschießbar

Bedienung mit E-Antrieb

In hochfrequentierten Arbeitsbereichen ist ein E-Antrieb unentbehrlicher Bestandteil der Toranlage. GfA Antriebe und Steuerungen gehören weltweit zu den marktführenden Produkten.



GfA Antrieb



Steuerung
mit integriertem Befehlsgerät



3-fach Drucktaster
AUF-STOP-ZU

Falttore

Sandwich-Falttore



Wirtschaftlich sinnvolle Lösung

Falttore zeigen besonders bei engen Platzverhältnissen ihre Stärke. Die benötigte Sturzhöhe ist auch bei großen Toren gering und bei außen angeschlagenen Toren ist der Innenraum sogar voll nutzbar. Falttor lässt sich auch nur in Teilen öffnen, so bleiben große Flächen in der Halle vor der Witterung geschützt. Gehflügel oder Servicetüre erlauben den Zugang beim geschlossenen Tor. Ein harter Polyurethan-Schaumkern der Paneele sorgt für gute Wärmedämmung.

Torblatt

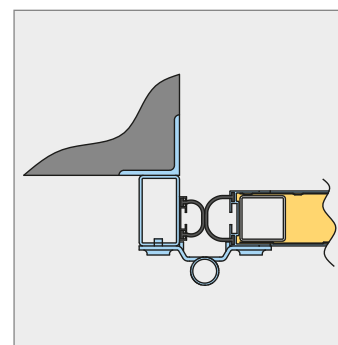
Torblattelemente mit stabilem Rahmen aus verzinkten Stahlprofilen mit Verkleidung aus naturfarben eloxierten Alu-Profilen und Füllung aus doppelwandigen, vollverzinkten, Stahlblech-Paneelen mit 50 mm Bautiefe.



Torflügel



Torband



Dichtungssystem

Handbedienung

Die Bedienung des mechanischen Tores erfolgt über einen massiven Treibriegel auf der Tor-Innenseite. Als Option - spezieller, von außen verschließbarer Treibriegel inkl. Außenschlossgarnitur. Feststeller für Arretierung in offener Position.



Falttore

Aluminium-Falttore

Vielfältige Einsatzmöglichkeiten

Die großflächig verglasten Alu-Rahmen-Tore ermöglichen einen hohen Lichteinfall in den Innenraum und können durch das flexible Konstruktionsprinzip der modernen Architektur in Art, Farbe und Aufteilung angepasst werden. Daher ist das Aluminium-Falttor nicht nur bei Industrie- und Gewerbehallen, sondern auch bei exklusiven Gebäuden wie Autohäuser, Banken, Ausstellungshallen, usw. vielseitig einsetzbar.



Torflügel

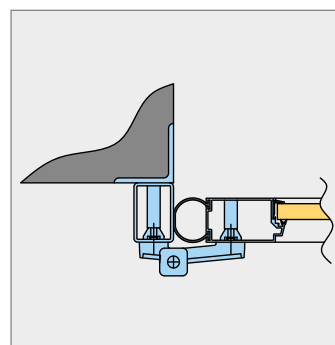
Die Torflügelkonstruktion besteht aus stranggepressten Aluminium-Hohlkammerprofilen mit ca. 45 mm Bautiefe die standardmäßig in E6/EV1 naturfarben eloxiert sind. Auf Wunsch können die Profile in jedem RAL - Farbton nach Wahl pulverbeschichtet werden. Breite Palette an Füllungen und Verglasungen ermöglicht jedem Geschmack oder jeder Anforderung auf architektonische Gestaltung gerecht zu werden.



Torflügel



Aluminium-Band



Dichtungssystem

Bedienung mit E-Antrieb

Um die Bedienung bequemer zu machen, können wir das Tor mit einem elektromechanischen oder elektrohydraulischen Antrieb ausstatten. Die Antriebe werden inkl. der Steuereinheit mit integriertem Befehlsgerät AUF-STOP-ZU geliefert.



Hangartore



Auf die Größe kommt es an

Hangartore dienen als effektiver Abschluss der überdimensionalen Toröffnungen. Jedes Hangartor ist einzigartig, es gibt keinen Standard. Schiebetor, Schiebefalttor oder Rundlauftor – für jede Bausituation wird individuell eine passende Lösung gesucht, die perfekt auf Ihr Bedürfnis zugeschnitten ist.

Konstruktion

Zu den am häufigsten eingesetzten Typen der Kleingangartore gehören Schiebe- und Faltschiebetore. Die einzelnen Torflügelemente bestehen aus einem tragenden Stahlrahmen mit Alu-Verkleidung und Füllung aus doppelwandigen Stahlpaneelen. Die Lastabtragung bei den Schiebetoren erfolgt in der Regel am Boden, was keine zusätzliche Belastung der Hallenkonstruktion bedeutet. Bodenführungsschiene wird auf den fertigen Boden befestigt. Die Faltschiebetore dagegen werden meist in der oberen Laufschiene aufgehängt und die Bodenführungsschiene wird in den Hallenboden eingelassen.

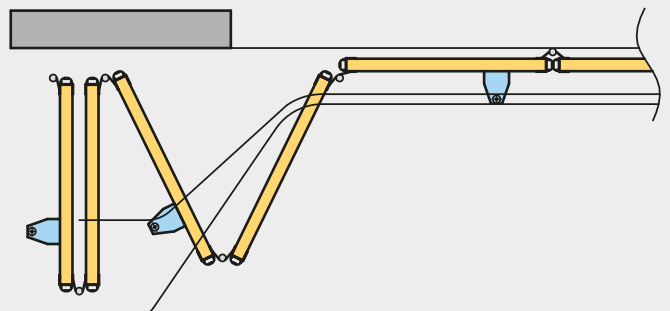


Tortypen

Schiebetore (Sturzhöhe min. 200 mm)



Faltschiebetore (Sturzhöhe min. 260 mm)

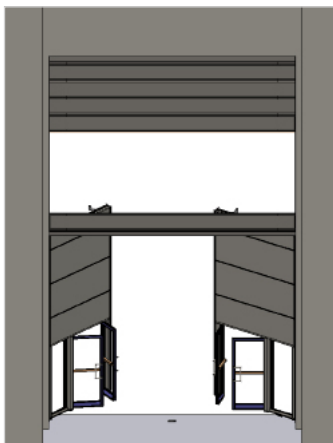


Sonderlösungen

Für die höchste ansprüche

Mehr als ein Tor

Wir orientieren uns auf die Wünsche und Bedürfnisse unserer Kunden. Unsere Kompetenz bestätigen auch beeindruckende Projekte, wie z.B. die riesigen, multifunktionalen Toranlagen auf der Brünner Messe. Die Toranlagen wurden in geteilter Ausführung für 4 Öffnungsvarianten hergestellt – verglaste Durchgangstüre für täglichen Besucher-Verkehr, Flügeltore für Warenverkehr, Sektionaltore für Hallenlüftung und Gesamtöffnung der ganzen Toranlage für überdimensionale Messeexponate wie Schiffe usw.



Individuelle Massanfertigung

Umsetzungsbeispiele



TRIDO, s.r.o.
Na Brankách 3
CZ 678 01 Blansko

tel: (+420) 516 527 216
export@trido.cz
www.trido.eu

Ihr Ansprechpartner:



TRIDO[®]

Alle abgebildeten Farben sind aus drucktechnischen Gründen nicht farbverbindlich.