

**Lamellenstoren von Griesser.
Solomatic® II System**



Solomatic® II System

Solomatic® II System ist ein selbsttragendes, motorisiertes System für die Platzierung am Fensterrahmen mit zwei Montagearten. Das System ist erhältlich als Version Box für den Vorbau oder Version Profil für den Einbau in die Nische. Führungen und Box sind hinten und seitlich flächenbündig. Solomatic® II System lässt sich einfach planen und messen und durch die Vormontage des Behangs ist es äusserst einfach zu montieren. Solomatic® II System ist erhältlich mit Solomatic® II 80 Behang oder mit Solomatic® II 70 Behang für enge Platzverhältnisse. Die Arbeitsstellung bietet die Möglichkeit der Verhinderung der Dunkelphase beim Absenken der Store.





Selbsttragendes
Storesystem



Qualifiziert messen –
einfach bestellen und montieren



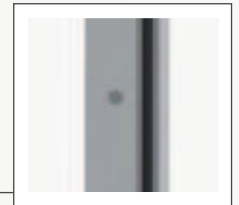
Solomatic® II System
Box



Solomatic® II System
Profil

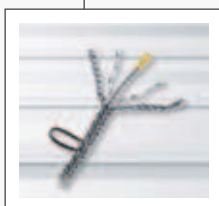


Zwei verschiedene
Lamellenbreiten



Schraubenabdeckung
(schwarz/weiss/
grau)

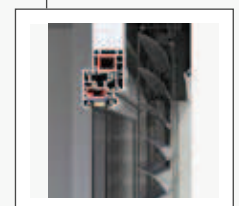
Produkt-Highlights Solomatic® II System



Verstellbänder
mit Kevlar



Arbeitsstellung
(Option)



an Fensterrahmen
anliegend

PRODUKTVORTEILE IM DETAIL



Selbsttragendes Storesystem

Solomatic® II System ist ein selbsttragendes System und wird am Fensterrahmen platziert. Für die Befestigung der Führungen sind seitlich oder hinten Montagelöcher vorhanden. Dadurch werden Kältebrücken im Sturzbereich reduziert.



Qualifiziert messen – einfach bestellen und montieren

Aufgrund der kompakten Storenkonstruktion sind die Masse so aufzunehmen, dass das Produkt in Breite, Höhe und Tiefe komplett in die Anwendung passt. Damit ergibt sich ein einfaches Bestellen und eine rasche Montage. Das System benötigt auf der gesamten Breite keine weitere Befestigung.



Zwei Lamellenbreiten

Solomatic® II 80 entspricht dem heutigen Einbaustandard bei Neubauten. Solomatic® II 70 ist auf die engen Einbauverhältnisse bei Renovationen und Umbauten ausgerichtet.



Arbeitsstellung (Option)

Die Abdunkelung beim Senken der Store wirkt oft störend – vor allem am Arbeitsplatz. Die Lamellensenkstellung von rund 48 Grad verhindert diese Dunkelphase beim Absenken der Store.



Verstellbänder mit Kevlar

Gelbe Kevlar-Fasern sorgen für geringe Dehnung und Schrumpfung – das Schliessverhalten bleibt lange Jahre optimal.



Solomatic® II System Box

Die Box fügt sich elegant in die Fassade ein. Bis zur maximalen Breite von 4 m braucht es keine Zusatzbefestigung.











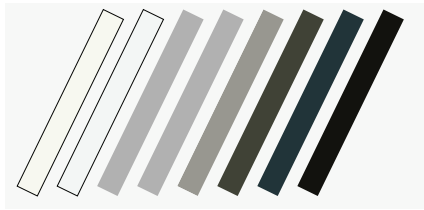
Solomatic® II System Profil

Solomatic® II System Profil wird für die verdeckte Montage in einer Nische verwendet. Bis zur maximalen Breite von 4.5 m braucht es keine Zusatzbefestigung.

UNSERE FARBEN

GRIESSER BESTSELLER COLORS

			
RAL 9010	RAL 9016	RAL 9006	VSR 140 - Metallic
			
RAL 9007/VSR 907	RAL 7022	RAL 7016	RAL 8019



Oberflächenstruktur

Glatt-Seidenglanz

PREMIUM COLORS

GriRal Colors

Unsere GriRal Farbkollektion setzt sich aus 50 verschiedenen RAL Farbtönen zusammen. Von Sandgelb bis Verkehrsweiss, in jedem Farbsegment bieten wir Ihnen eine umfangreiche Farbauswahl an. Wir sind überzeugt, auch für Ihre Bedürfnisse haben wir in dieser Farbpalette genau den richtigen Ton getroffen.



GriColors

Im Sortiment GriColors finden Sie in den vier Kollektionen Glas & Stein, Sonne & Feuer, Wasser & Moos sowie Erde & Holz 100 Farbtöne – vom kühlen Weiss über sonniges Rot oder natürliches Blau bis zum erdigen Braun.



Oberflächenstrukturen

Glatt-Seidenglanz

BiColor

Lamellenstoren erhalten neue Farbakzente: Wenn aussen Bunt dominiert, kann innen ein neutrales Hell die Storenfunktion optimieren. Stellen Sie Ihre bevorzugte Farbkombination aus unseren zwei Farbkollektionen GriColors und GriRal (exkl. Standardfarben) ganz nach Ihrem Geschmack zusammen.

Die Innensicht zeigt auf der Bördelkante die Aussenfarbe. Unsere Farbpfehlungen für Innenfarbe: weiss (VSR 901), hellgrau (VSR 904) oder mittelgrau (VSR 130).



STEUERUNGEN

Solomatic® II System kann über verschiedene Steuerungssysteme betrieben werden, vom einfachen Funk-Handsender bis hin zu einer Zentralsteuerung oder einem Gebäudemanagement-System in Abhängigkeit von Zeit, Sonnenstand und Wetter.

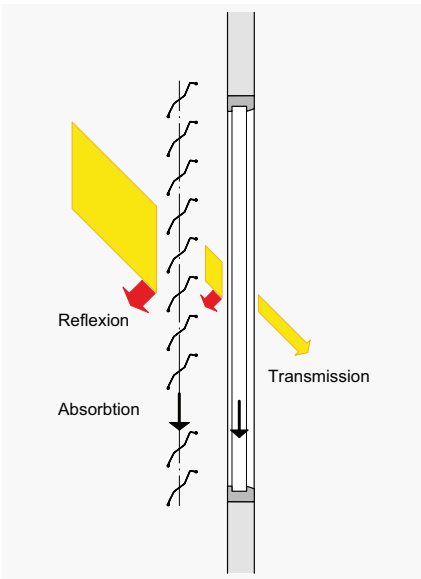
Thermischer Komfort

Die Umgebungsverhältnisse verändern sich im Laufe des Tages und der Jahreszeiten. Mit einer Griesser Storensteuerung können Sie den Sonnenschutz Ihren persönlichen Bedürfnissen entsprechend auf die wechselnden äusseren Umstände einstellen. Dabei ist die Einstellung so einfach, dass Sie trotzdem Zeit haben, sich um die wichtigen Dinge in Ihrem Leben zu kümmern.

Ein optimales Tageslichtkonzept macht eine künstliche Klimatisierung im Sommer überflüssig. Sie sparen Energiekosten und sich womöglich die eine oder andere unliebsame Sommererkrankung. Im Winter kann ein Sonnenschutzsystem wiederum vor Kälte schützen und die seltenen Sonnenstrahlen in die Räume lassen, sodass sie auch hier Energiekosten und wohl auch Taschentücher einsparen können.

Visueller Komfort

Sich wohlfühlen heisst gerade in den eigenen vier Wänden auch, selbst zu entscheiden, wieviel man von sich offenbart. Mit dem Solomatic® II System sind Sie vor unerwünschten Einblicken von aussen geschützt.



BiLine Handsender



Centero Home für Smartphone und Tablet Bedienung

BILINE - FUNKSTEUERUNG

Das Steuerungssystem Griesser BiLine bietet zeitgemässes Design und hohe Funktionssicherheit durch Routing-Technologie. Funksysteme haben den Vorteil, dass sie schnell montiert sind, sowohl bei Neubauten als auch bei der Nachrüstung einer Automatisierung in bestehenden Bauten.

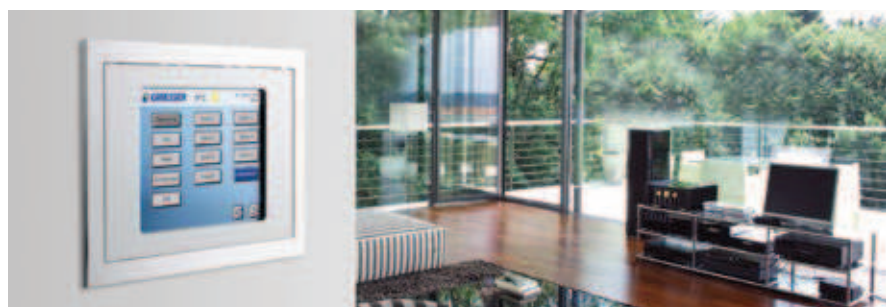


KNX / GBUS HAUS- UND GEBÄUDEAUTOMATION

Die Griesser Sonnenschutzsteuerungen KNX und gBUS sind integrale Zentralsteuerungen mit umfangreicher Funktionalität für Gebäude jeder Grösse. Mit bewährten Funktionen wie Sonnennachlauf und Horizontbegrenzung erfüllt sie auch die höchsten Ansprüche an eine Sonnenschutzsteuerung.

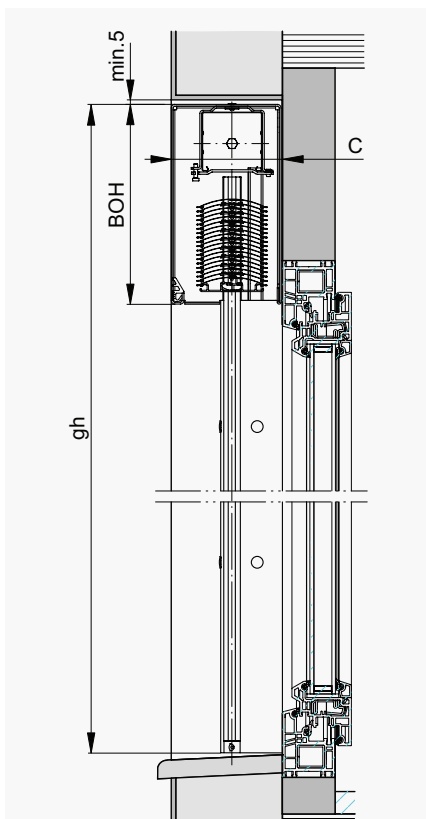


KNX / gBUS Steuerung per iPad



Technik im Detail

Vertikalschnitt



SOLOMATIC® II SYSTEM BOX



System Box

Box Fix aus profiliertem Aluminium, eckig, in 4 verschiedenen Boxhöhen für die Verbindung mit den Führungsschienen und die Aufnahme des Lamellenpakets und Befestigung des Tragkanals.

Boxhöhe

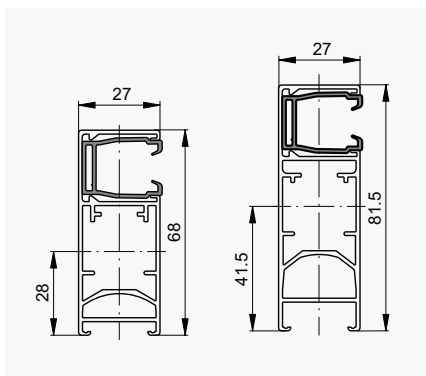


Boxabmessungen

Solomatic® II 70 System Box		Solomatic® II 80 System Box	
Gesamte Höhe gh	Boxhöhe BOH	Gesamte Höhe gh	Boxhöhe BOH
590–1490	190	630–1740	190
1491–2020	220	1741–2320	220
2021–2760	260	2321–3210	260
2761–3450	300	3211–4000	300
3451–4845	300 ¹⁾	4001–4845	300 ¹⁾
Boxtiefe C	121	Boxtiefe C	141

¹⁾Lamellenpaket nicht komplett abgedeckt

Seitliche Führungsschienen

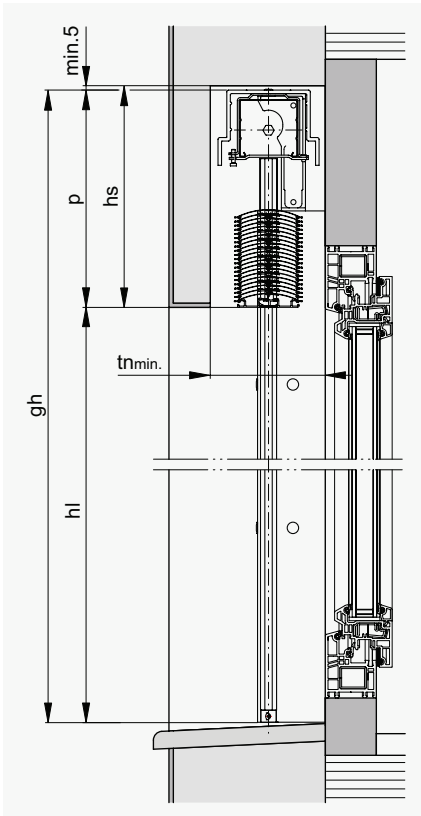


Führungsschienen

Führungsschienen Fix aus stranggepresstem Aluminium in zwei verschiedenen Tiefen für die Führung des Behangs und Befestigung der Store seitlich oder nach hinten. Ein eingesetzter Keder reduziert die Uebertragung von Windgeräuschen. Der Führungsabschluss verhindert das Abstürzen des Behangs in einem Schadenfall.

	Solomatic® II 70 System Box	Solomatic® II 80 System Box
Tiefe Führungsschiene	68	81.5

Vertikalschnitt



SOLOMATIC® II SYSTEM PROFIL



System Profil für den Einbau in die Nische

Profil Fix aus profiliertem Aluminium für die Befestigung des Tragkanals.

Nischenabmessungen

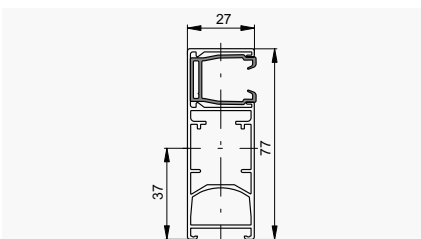
Tragprofil



	Solomatic® II 70 System Profil	Solomatic® II 80 System Profil
Nischentiefe (tn)	130	130
Höhe fertig Licht (hl)		
400–1000	180	185
1001–1250	200	190
1251–1500	215	200
1501–1750	225	215
1751–2000	240	225
2001–2250	255	240
2251–2500	270	250
2501–2750	285	260
2751–3000	295	275
3001–3250	320	285
3251–3500	330	300
3501–3750	345	310
3751–4000	355	325
4001–4500	380	345

Nischenabmessungen sind Näherungswerte, sie können technisch bedingt in den Minus- oder Plusbereich abweichen.

Seitliche Führungsschienen



Führungsschienen

Führungsschienen Fix, 27 x 77 mm, aus stranggepresstem Aluminium für die Führung des Behangs und Befestigung der Store seitlich oder nach hinten. Ein eingesetzter Keder reduziert die Übertragung von Windgeräuschen.

GRENZMASSE VERSION BOX

bk Breite Konstruktion (hinterkant Führungsschienen)

Minimum

Solomatic® II 70 System Box	600
Solomatic® II 80 System Box	600

Maximum

Solomatic® II System Box	4000
--------------------------	------

Bei stark windexponierten Bauten und Hochhäusern ist dieser Maximalwert von Fall zu Fall herabzusetzen (siehe Betriebshinweise).

gh gesamte Höhe

Minimum

Solomatic® II 70 System Box	590
Solomatic® II 80 System Box	630

Maximum

Solomatic® II 70 System Box	4845
Solomatic® II 80 System Box	4845

bk x hl Maximal zulässige Fläche

Einzelstore

Solomatic® II System Box	15 m ²
--------------------------	-------------------

Solomatic® II System nur motorisiert, nicht kuppelbar.

GRENZMASSE VERSION PROFIL

bk Breite Konstruktion (hinterkant Führungsschienen)

Minimum

Solomatic® II 70 System Profil	600
Solomatic® II 80 System Profil	600

Maximum

Solomatic® II 70 System Profil	4500
Solomatic® II 80 System Profil	5000

Bei stark windexponierten Bauten und Hochhäusern ist dieser Maximalwert von Fall zu Fall herabzusetzen (siehe Betriebshinweise).

hl Höhe fertig Licht

Minimum

Solomatic® II 70 System Profil	440
Solomatic® II 80 System Profil	390

Maximum

Solomatic® II 70 System Profil	4500
Solomatic® II 80 System Profil	5000

bk x hl Maximal zulässige Fläche

Einzelstore

Solomatic® II System Profil	15 m ²
-----------------------------	-------------------

Solomatic® II System nur motorisiert, nicht kuppelbar.

LEGENDE

bk = Breite Konstruktion
gh = Gesamte Höhe
hl = Höhe fertig Licht
p = Pakethöhe
hs = Höhe Sturz (p + min. 5)
tn = Tiefe Nische
Alle Masse in mm.