

# RIVERA P5000

## Faltmarkise

### P5000



|  |                            |  |                            |
|--|----------------------------|--|----------------------------|
|  | min. 200 cm<br>max. 500 cm |  | min. 200 cm<br>max. 700 cm |
|--|----------------------------|--|----------------------------|

|  |                      |
|--|----------------------|
|  | 8°–25° Wandmontage   |
|  | 8°–25° Deckenmontage |

### Beschreibung

Terrassendachsystem bestehend aus einer Aluminium-Strangpress-Konstruktion und einer integrierten Tuchbeschattung. Die Konstruktion ist für Wand- und Deckenmontage bestimmt und besteht aus zwei seitlichen Trägern (Dimension 80 x 150 mm). Das Joch in der Front setzt sich aus zwei Stützenprofilen (120 x 80 mm) und einem Querprofil (117 x 150 mm) zusammen. Das Querprofil dient gleichzeitig als Wasserkanal und führt das Wasser standartmässig über seitliche Speier weg. Damit ein optimales Ablaufen des Wasser nach vorne über das PVC-Tuch garantiert werden kann, muss eine Neigung von 8° bis max. 25° eingehalten werden.

Die Beschattung besteht aus einem Tuch das gefaltet im eingefahrenen Zustand, bzw. gespannt im ausgefahrenen Zustand ist. Verbunden ist das Tuch mit einer je nach Ausladung variablen Anzahl an Keder Profilen (36 x 70 mm). Um das Eindringen von Wasser zu vermeiden ist an beiden Seiten des Tuchs ein Keder und an den seitlichen Führungen eine Bürstendichtung angebracht.

**Windwiderstand:** Die Anlage erfüllt die Windwiderstandsklasse 4 in ausgefahrenem Zustand (gespanntes Tuch) bzw. bis 150 km/h in eingefahrenem Zustand. (nach DIN 13561)

**Tuch:** Polyestergewebe (630 g/m<sup>2</sup>) mit Polyvinylchlorid Beschichtung und hochwertiger Oberflächenprägung für den permanenten Ausseneinsatz. Materialdicke 0.5 mm. Abwaschbar und wasserdicht bis zu einer Wassersäule von 3000 mm. Brennverhalten Schwerentflammbar Klasse B1 nach DIN 4102-1.

**Antrieb:** Erfolgt über einen Elektroantrieb mit elektronischer Endabschaltung auf Zug. Einspeisung 230 V / 50 Hz. IP Schutzklasse 44. Die Kraftübertragung geht beidseitig über Zahnräder auf einen Zahnriemen mit Kevlarverstärkung die das Ausfallprofil antreibt

#### Optionen

**Entwässerung:** Wahlweise kann das Wasser via seitliche Speier oder durch die Stütze abgeleitet werden.

**Schutzdach:** Auf zwei Rechteckprofilen (Aluminium Strangpress Dimension 50 x 120 mm) werden 3 abgekanthete Bleche montiert. Maximale Ausladung 972 mm.

**Integrierte LED-Beleuchtung:** Im Trägerprofil ist eine Nute für eine integrierte Beleuchtung vorgesehen, welche im Winkel von 45° ins Innere der Anlage gerichtet ist und ein LED Lichtband weiss (warmweiss) oder LED RGBW Lichtband eingebaut werden kann. Abgedeckt wird es durch ein Reflektor-Kunststoffprofil.

Bedienung LED Lichtband weiss:

- Mit einem externen Lichtschalter/Dimmer ein/ aus/dimmen.
- Mit Funk (Somfy io) ein/aus/dimmen.

Bedienung RGBW Lichtband:

- Mit Funk (Mi-Light) ein/aus/dimmen/Farben wechseln.

**Verglasung:** Das Ganzglas-Schiebe-System SV1020 kann als Front- und Seitenverglasung verwendet werden. Das Festverglasungs-System SV1051 wird als Seitenverglasung (z.B. als Spicke) in Kombination mit dem SV1020 verwendet. Dabei darf die max. Front- oder Seitenfläche von 15 m<sup>2</sup> pro Seite nicht übertroffen werden.

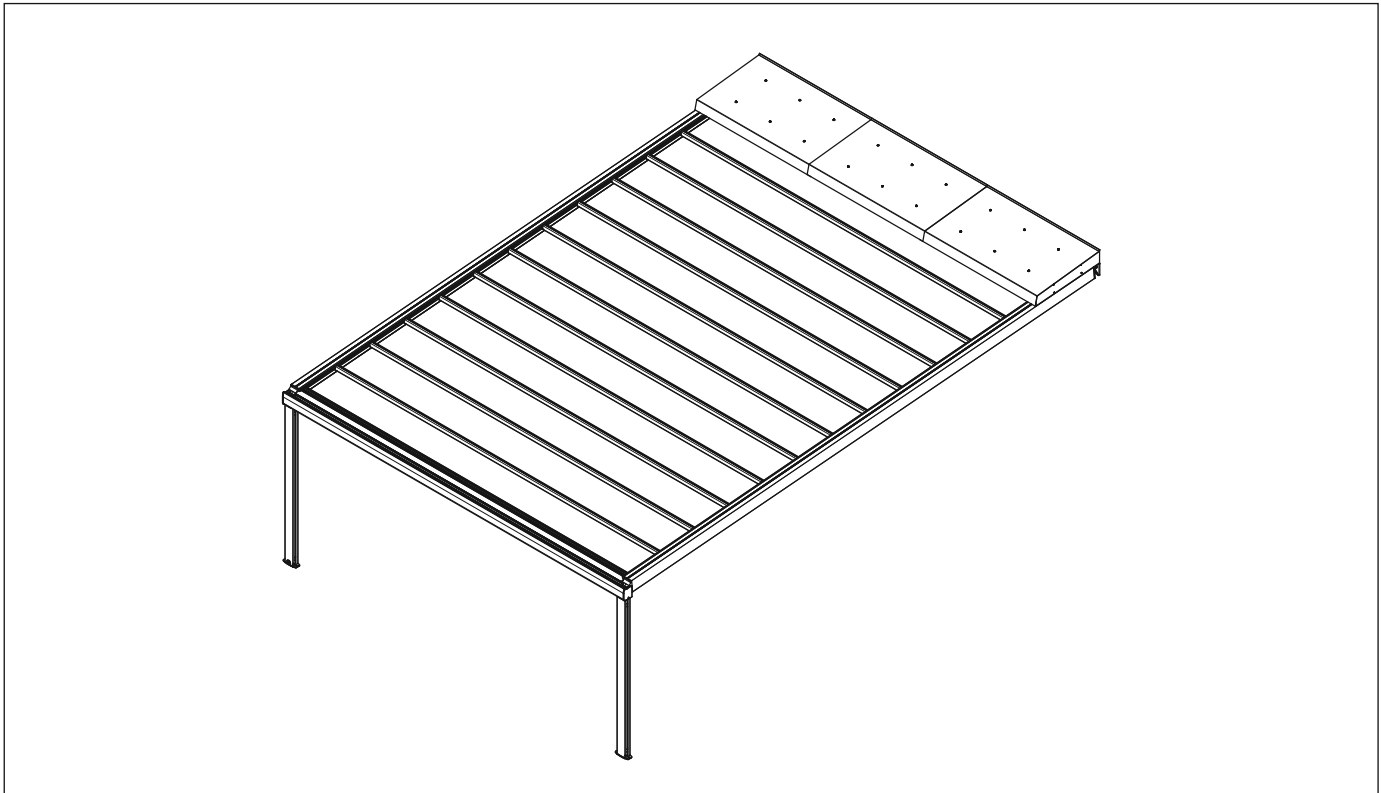
### LIEFERART

Tuch, Kederprofile und Ausfallprofil separat geliefert. Führungsschienen in Längsträger vormontiert, Querträger/Stützen separat geliefert. Restliche Einzelteile lose, ohne Befestigungsmaterial.

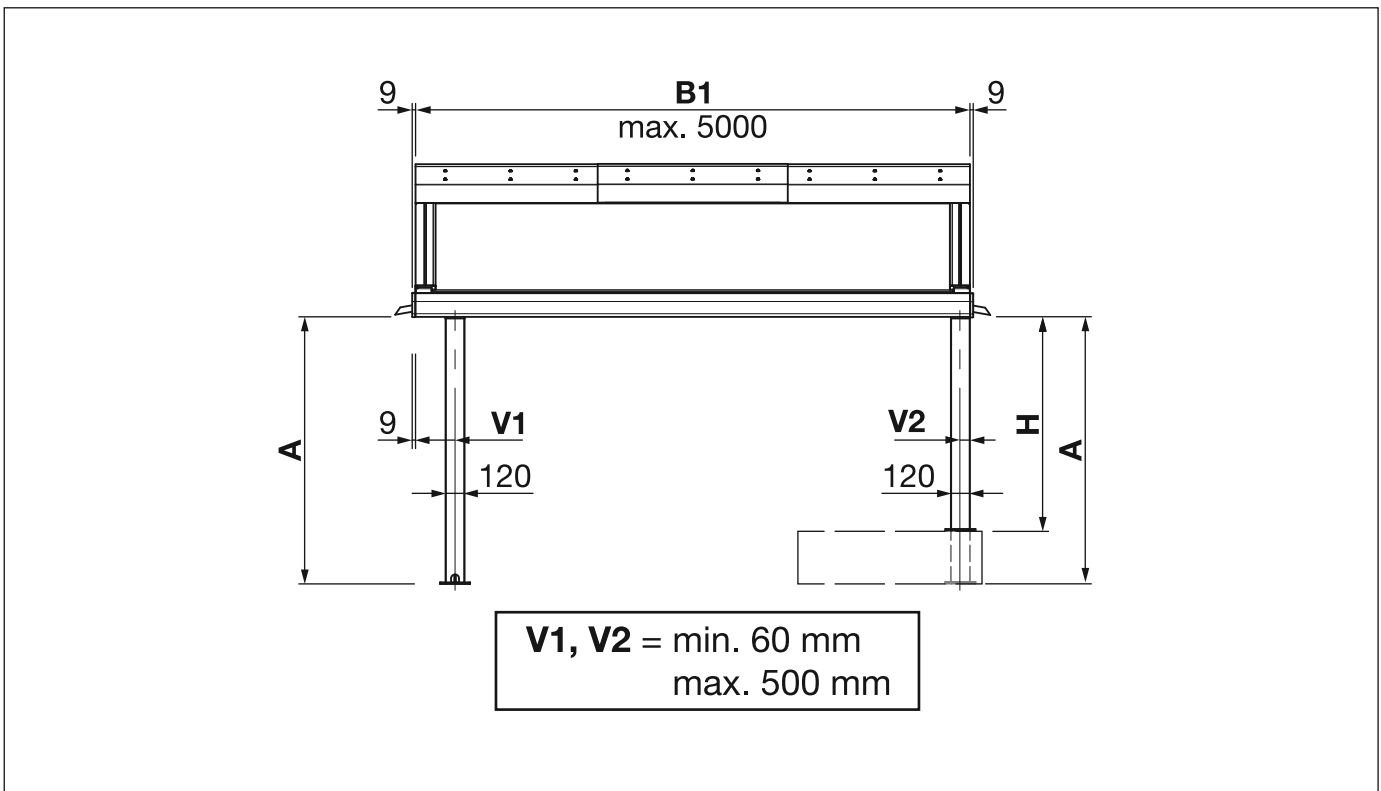
# RIVERA P5000

Faltmarkise

## Seitenposition



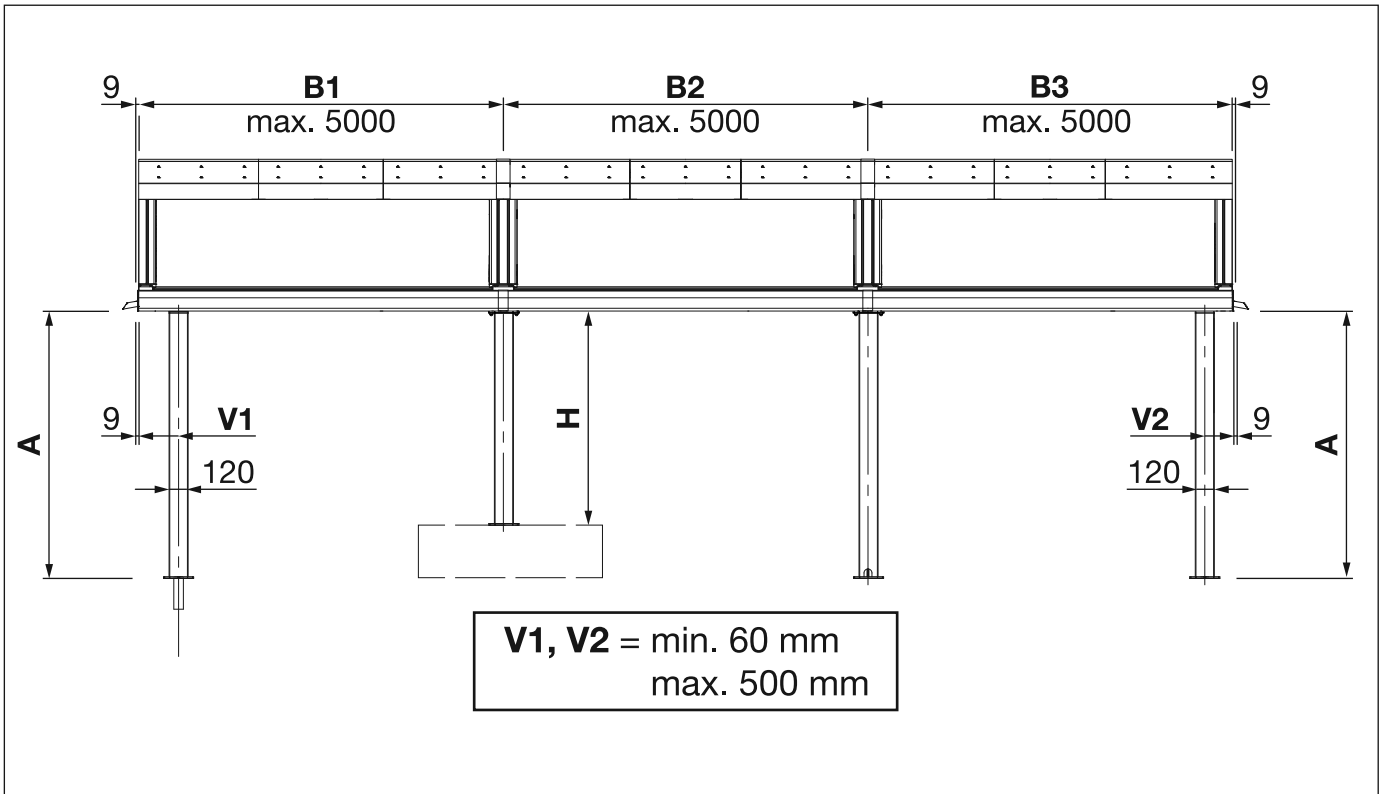
## Mit 1 Modul



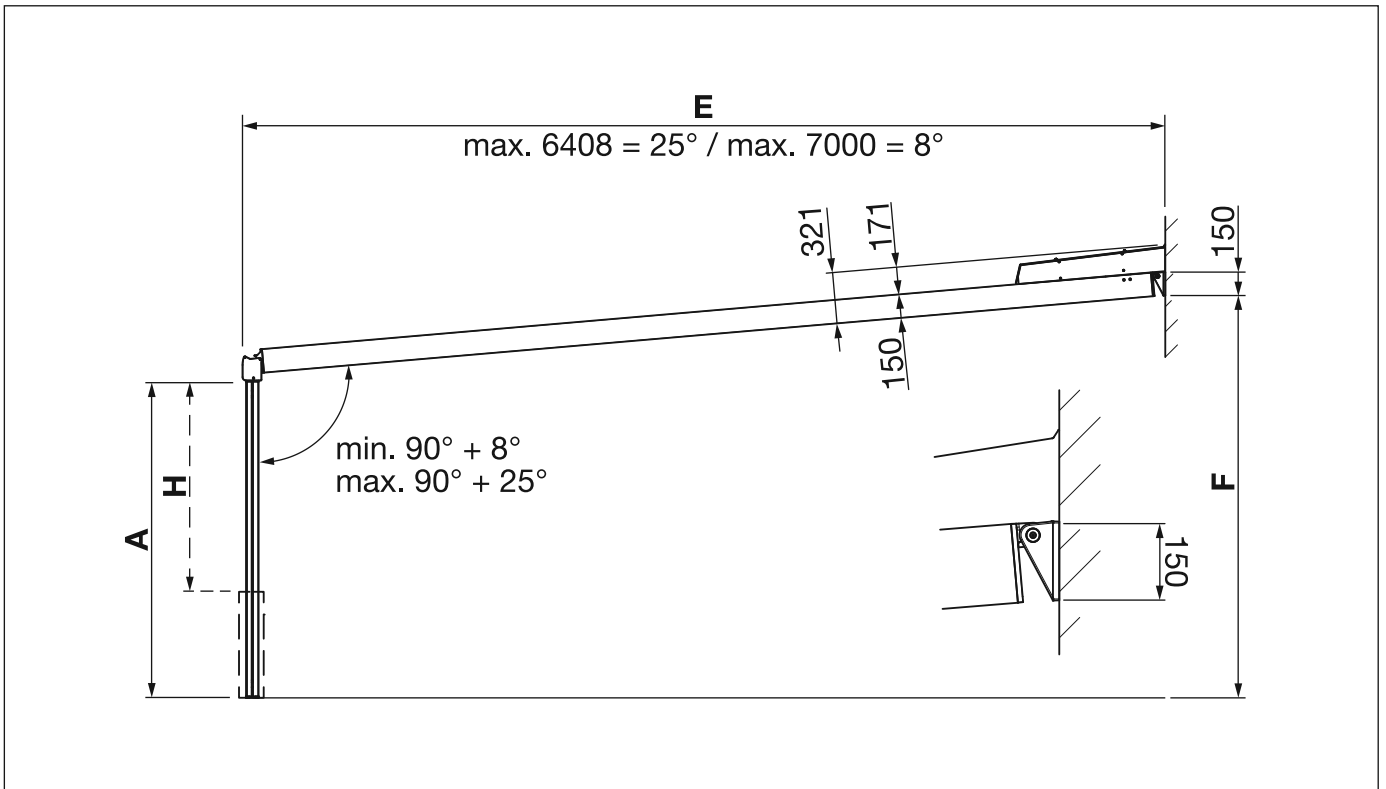
# RIVERA P5000

Faltmarkise

## Variante mit max. 10 Module



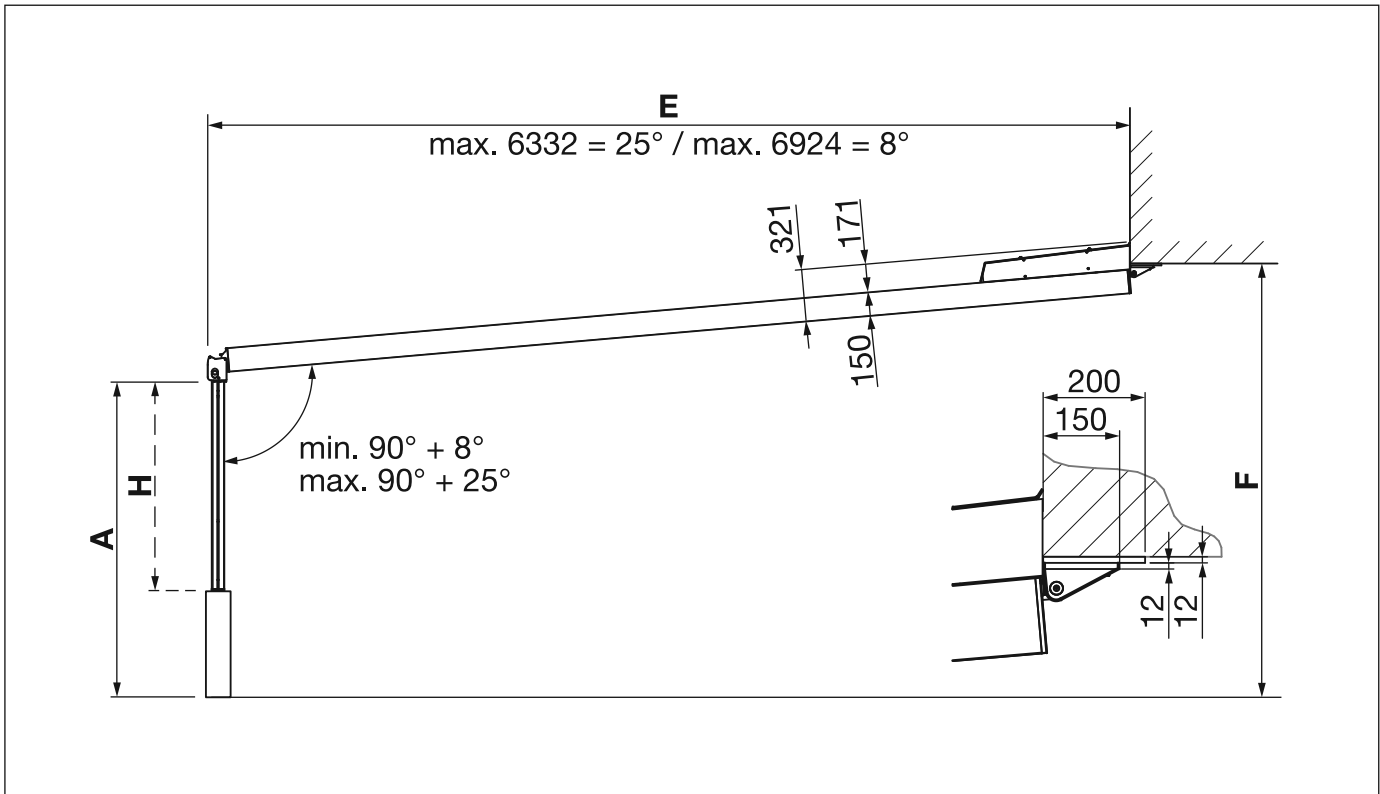
## Wandmontage



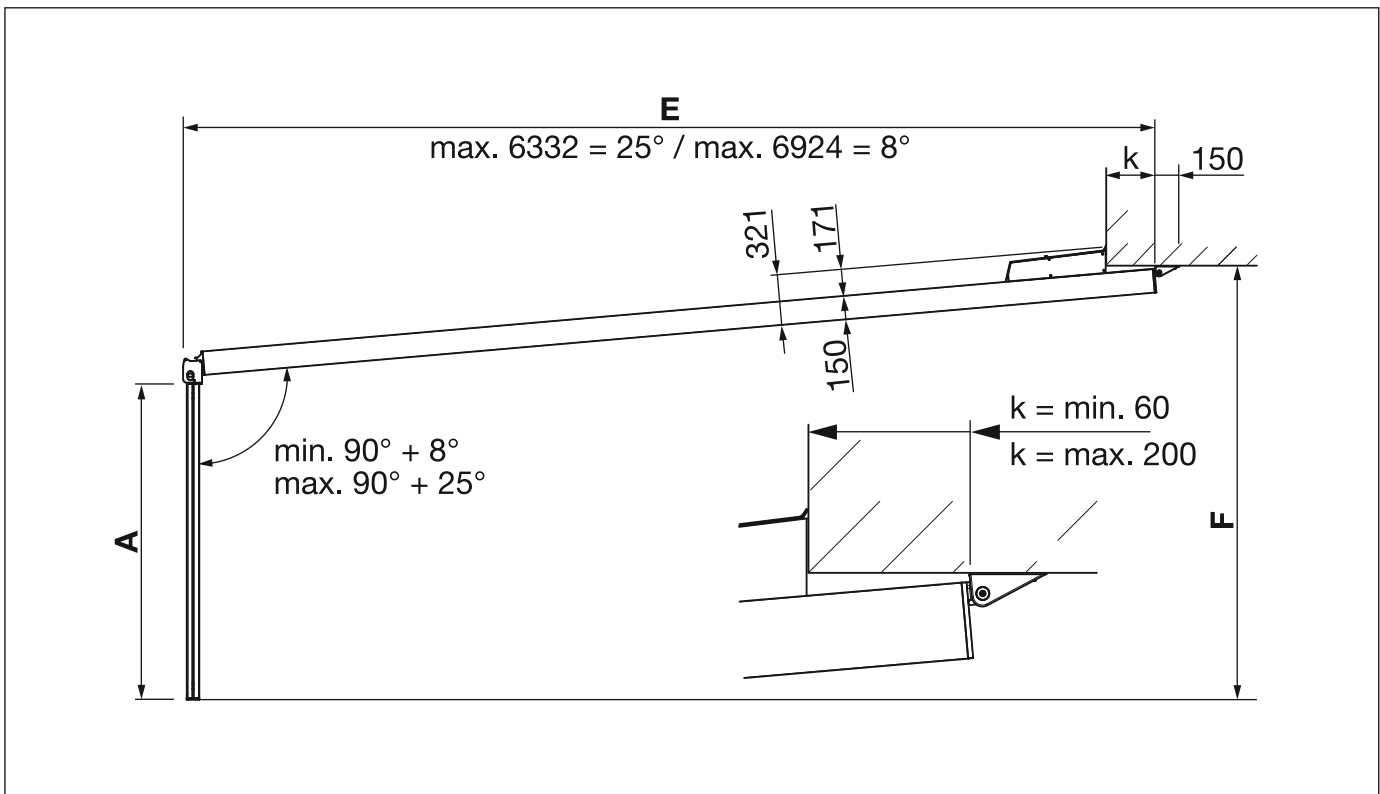
# RIVERA P5000

Faltmarkise

## Deckenmontage mit Montageplatte (bündig)



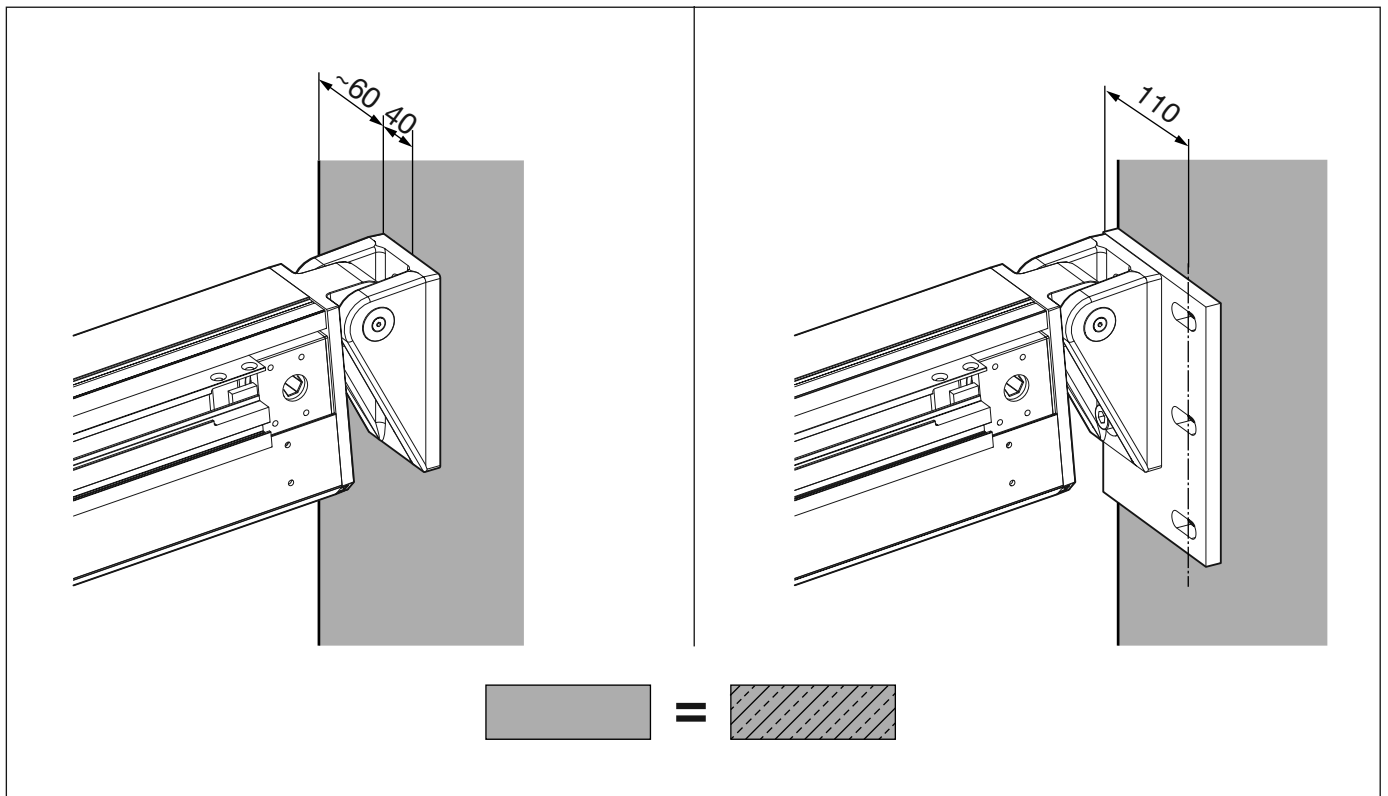
## Deckenmontage ohne Montageplatte (versetzt)



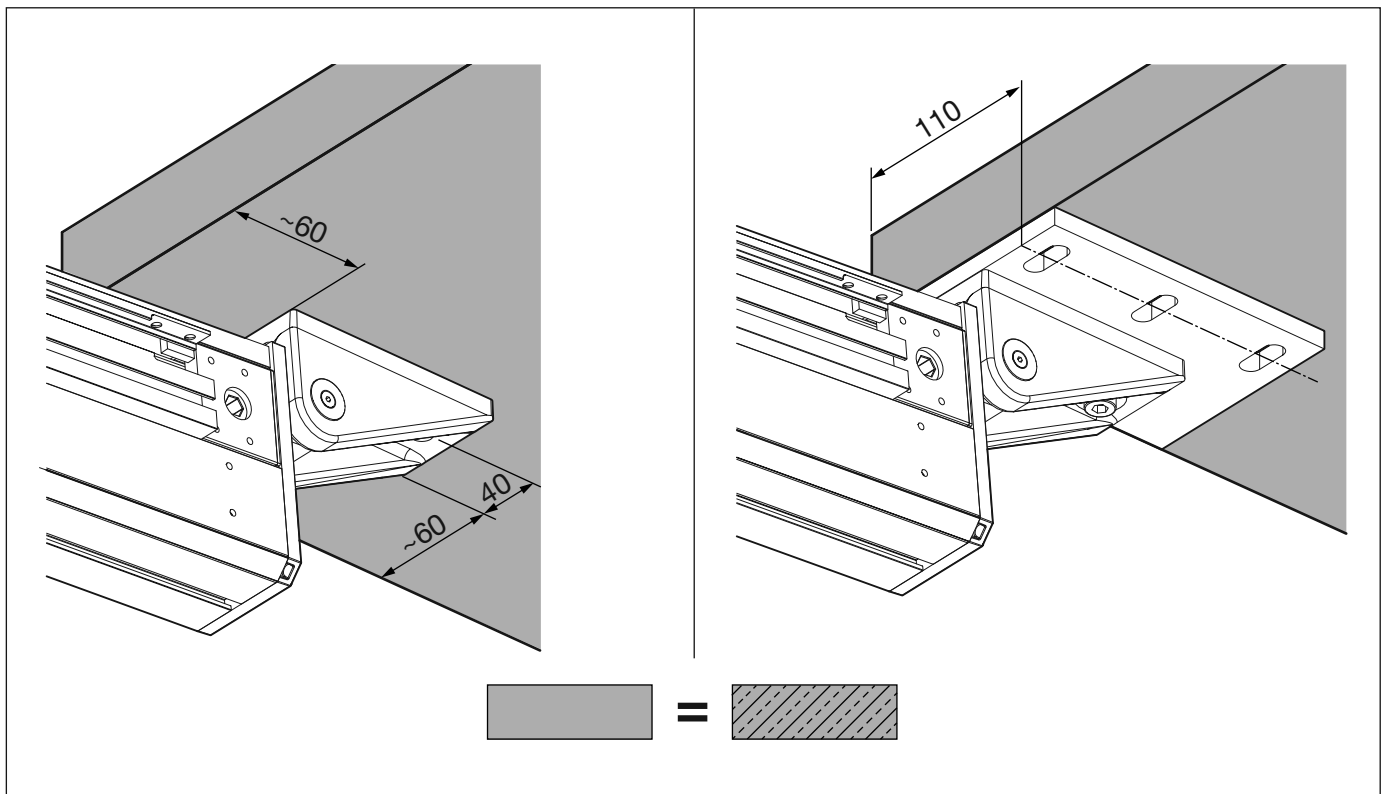
# RIVERA P5000

Faltmarkise

## Wandmontage



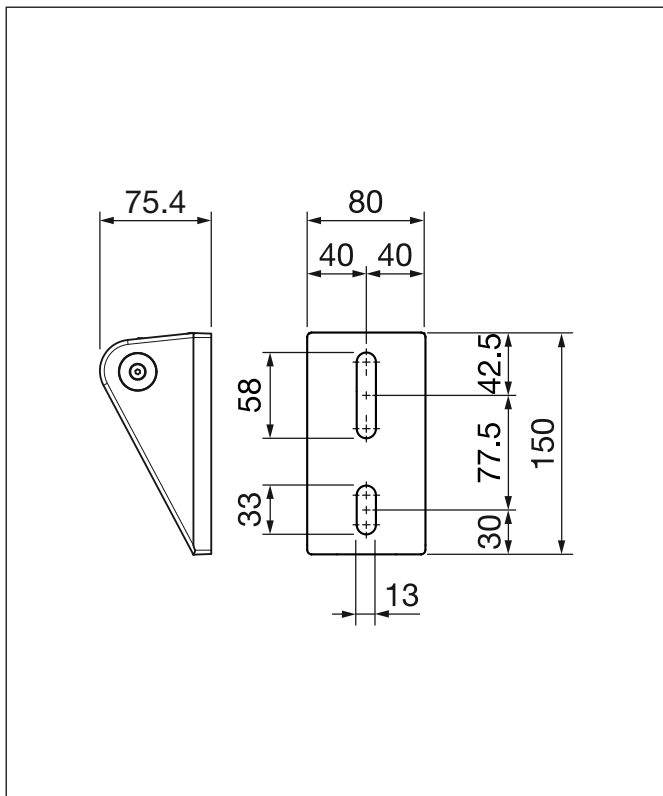
## Deckenmontage



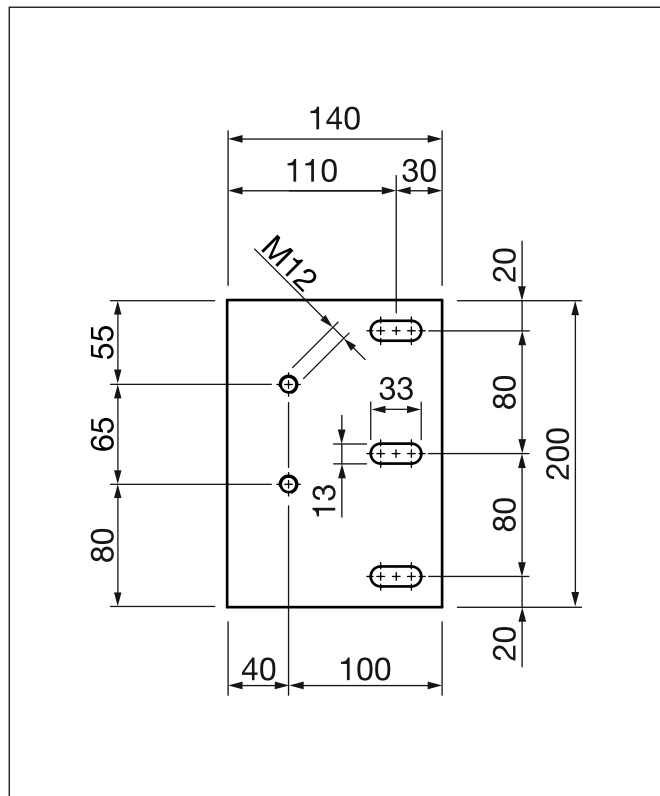
# RIVERA P5000

Faltmarkise

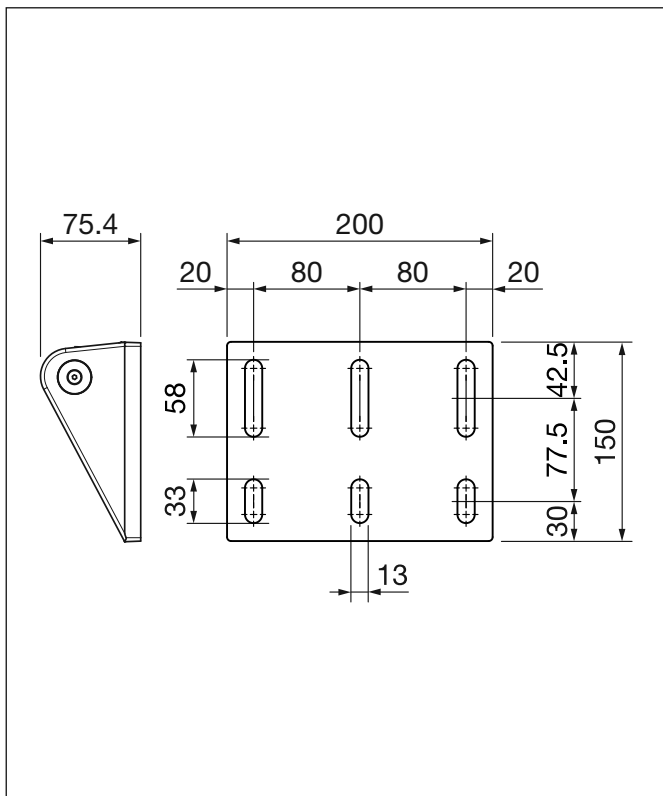
## P505/. Anschlusssteile (zu P521)



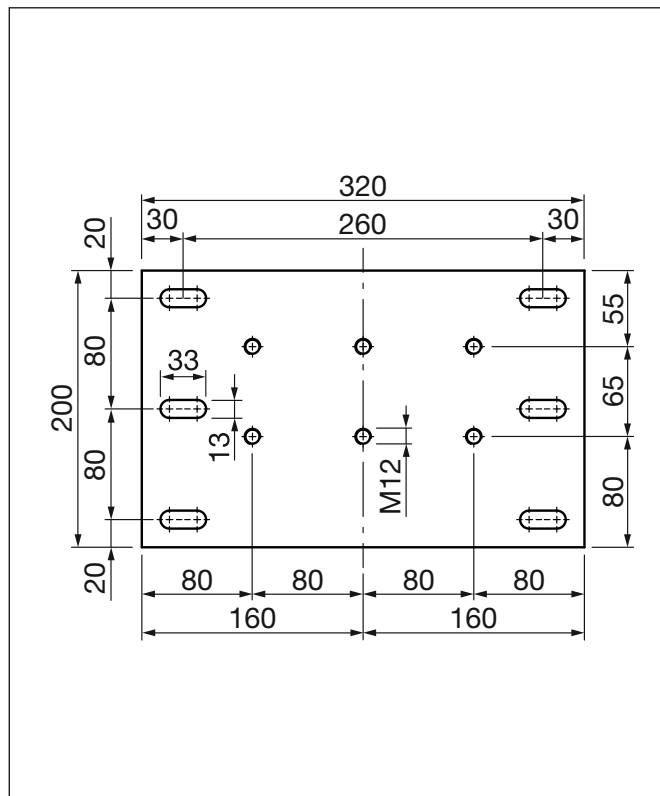
## P521 Montageplatte



## P530 Anschlusssteile (zu P531)



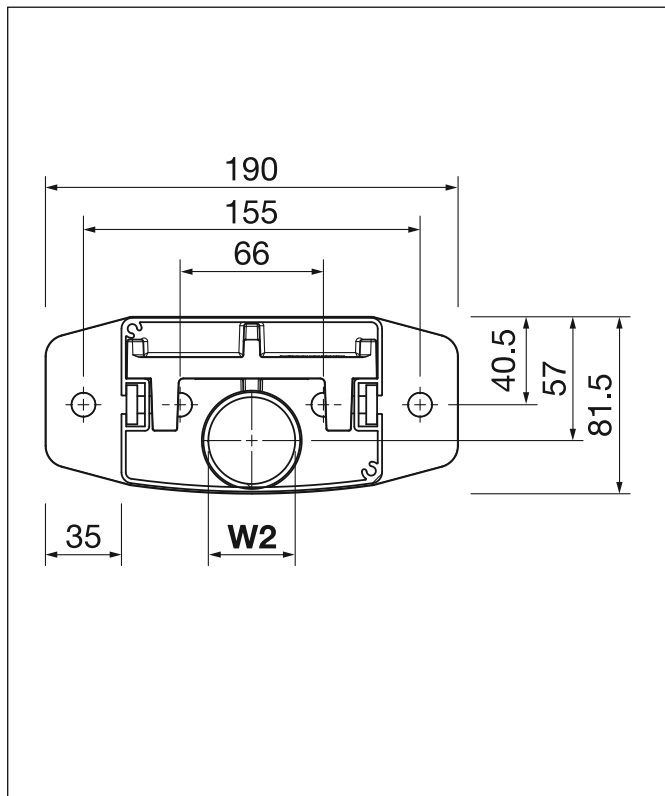
## P531 Montageplatte



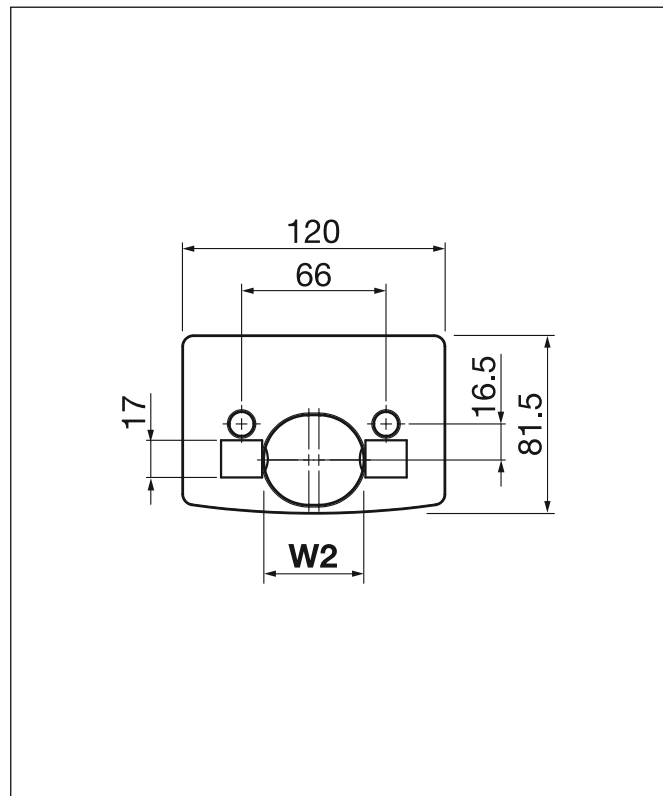
# RIVERA P5000

Faltmarkise

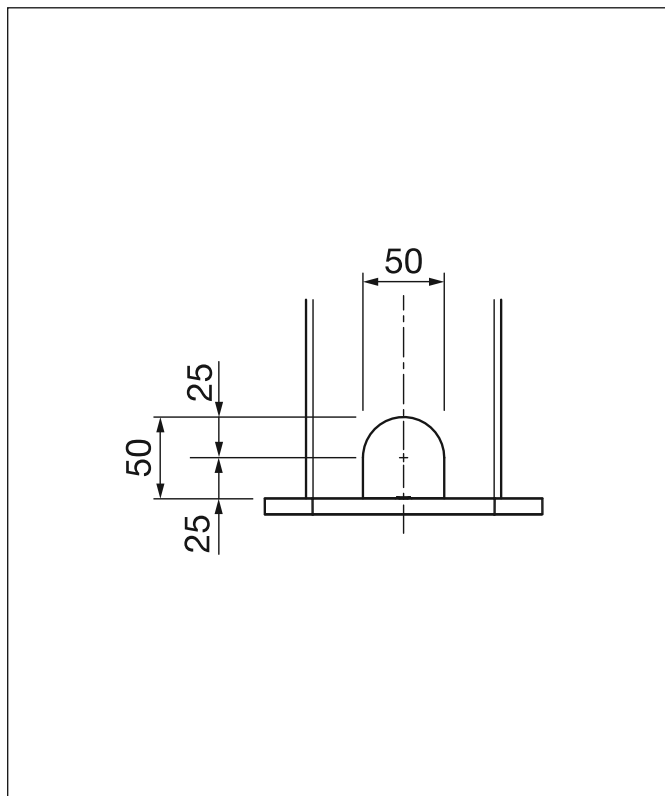
## P809/5 Fussplatte mit Lasche



## P809/4 Kopfstück



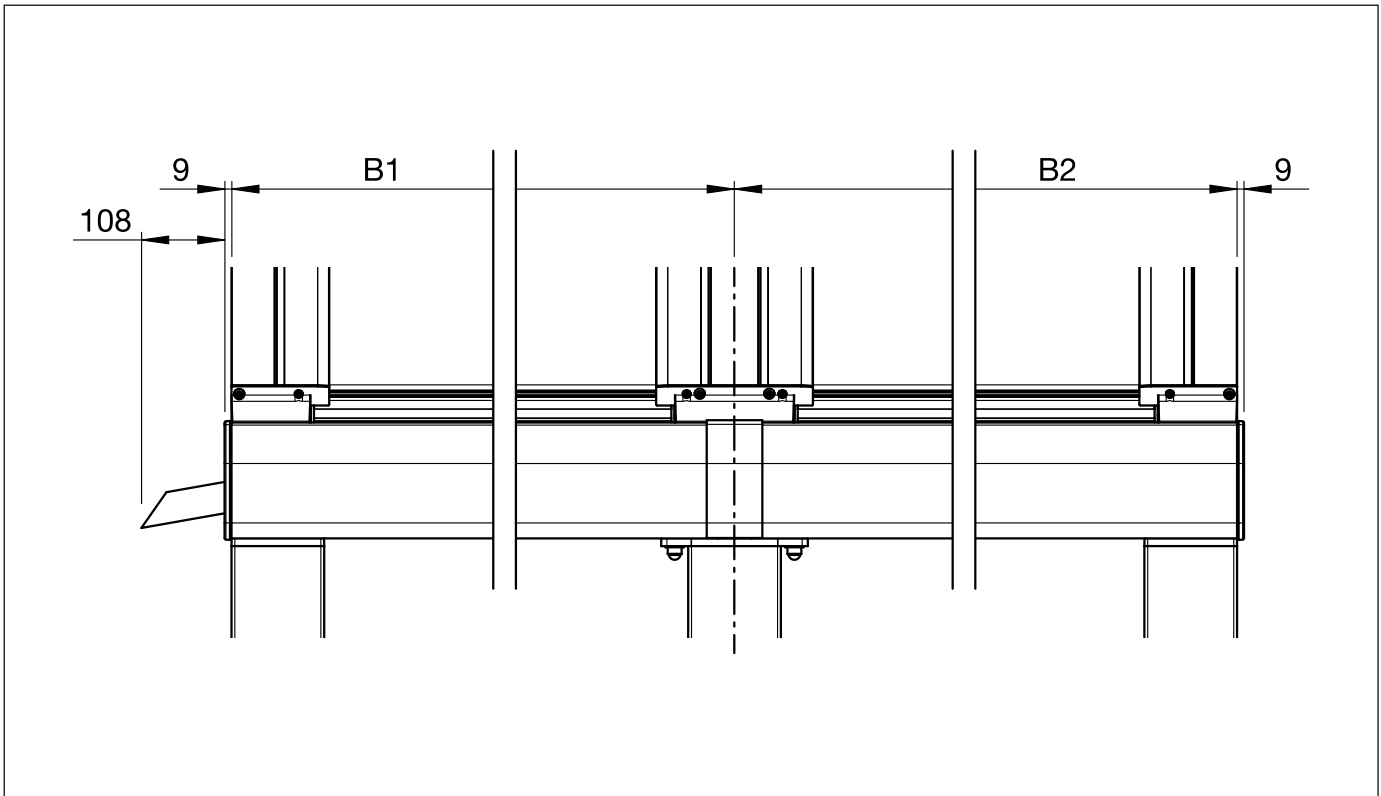
## W3 = Stütze mit Entwässerungsloch



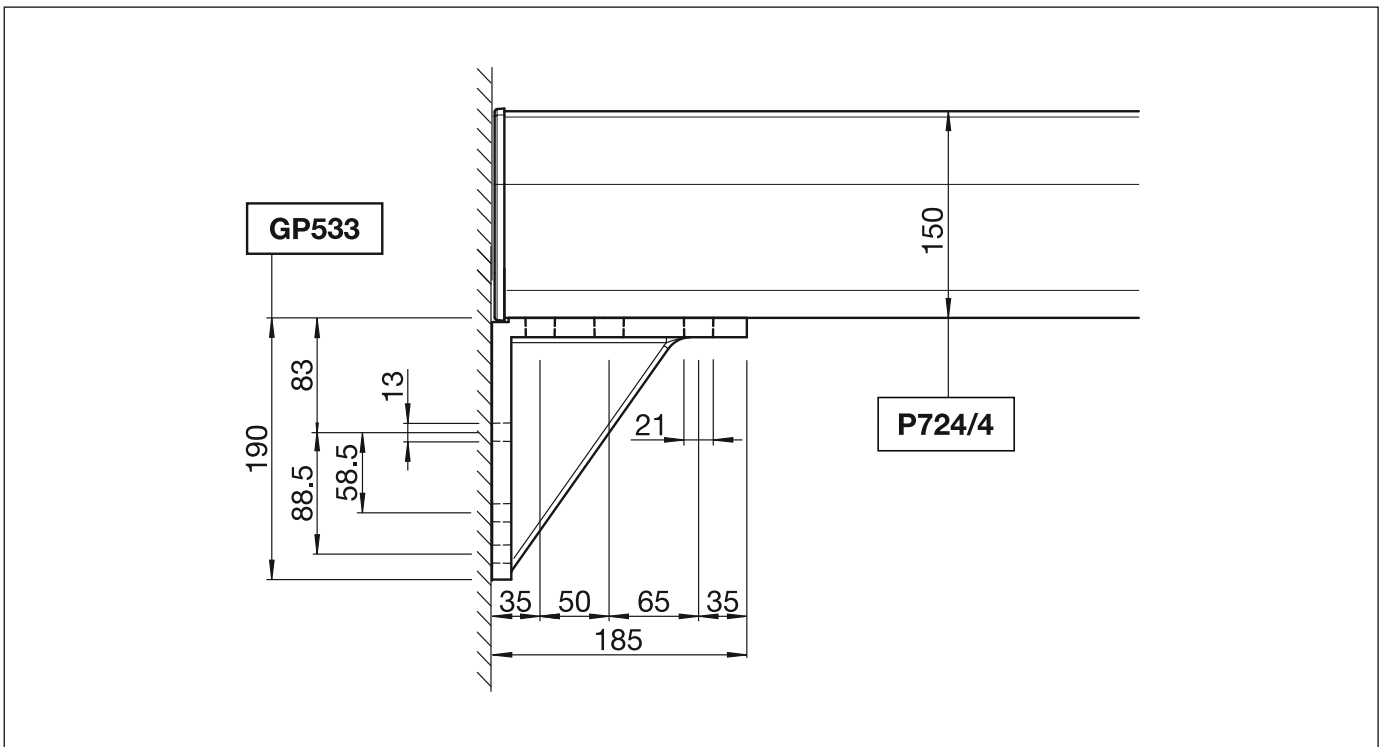
# RIVERA P5000

Faltmarkise

## 2 Module gekuppelt



## Seitliche Montage vom Wasserkanal





# RIVERA P5000

Faltmarkise

## Tuchbahnhof mit Schutzdach


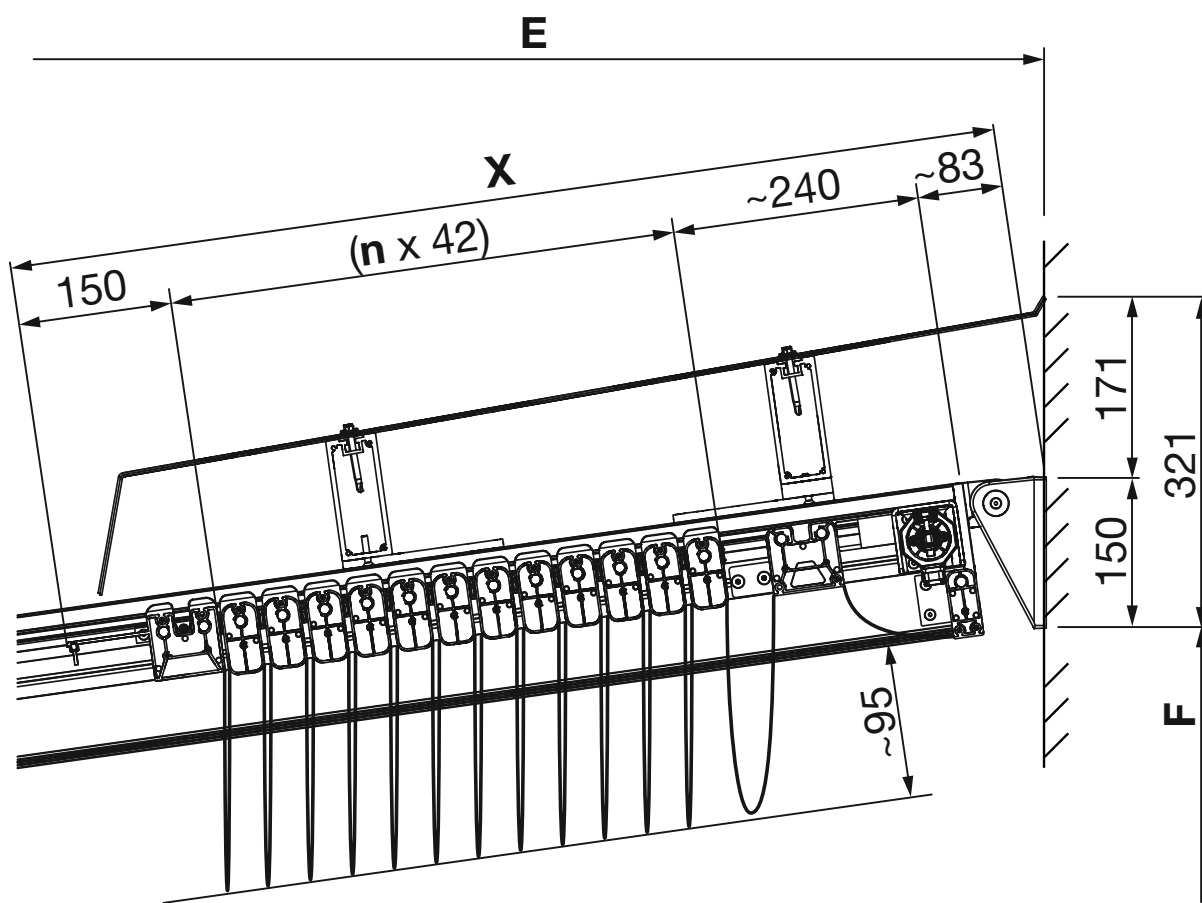
|  | 2000 | 2500 | 3000 | 3500 | 4000 | 4500 | 5000 | 5500 | 6000 | 6500 | 7000 |
|---|------|------|------|------|------|------|------|------|------|------|------|
| <b>X =</b>  | 599  | 641  | 683  | 725  | 767  | 809  | 851  | 893  | 935  | 977  | 1019 |
| <b>n =</b>  | 3    | 4    | 5    | 6    | 7    | 8    | 9    | 10   | 11   | 12   | 13   |

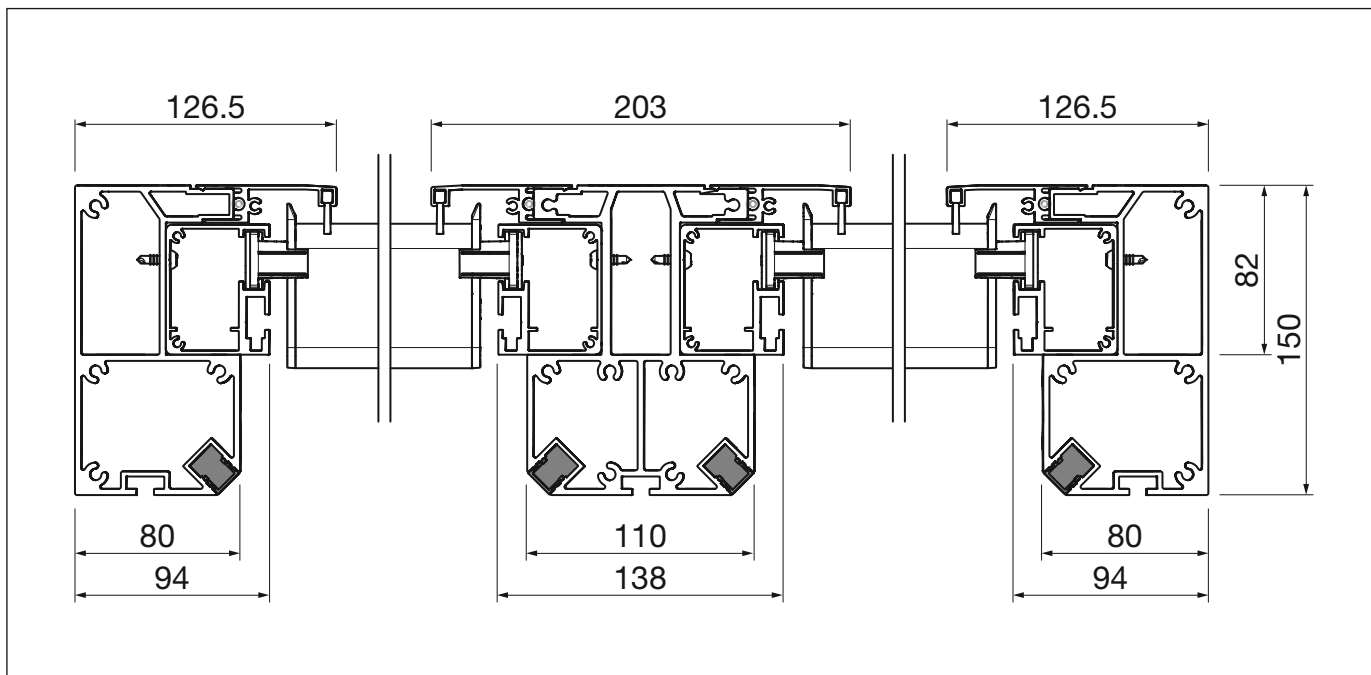
Tabelle gültig bei 8° Gefälle und Wandmontage



# RIVERA P5000

Faltmarkise

## Beleuchtung



## LED weiss Strips SL115 - SL160

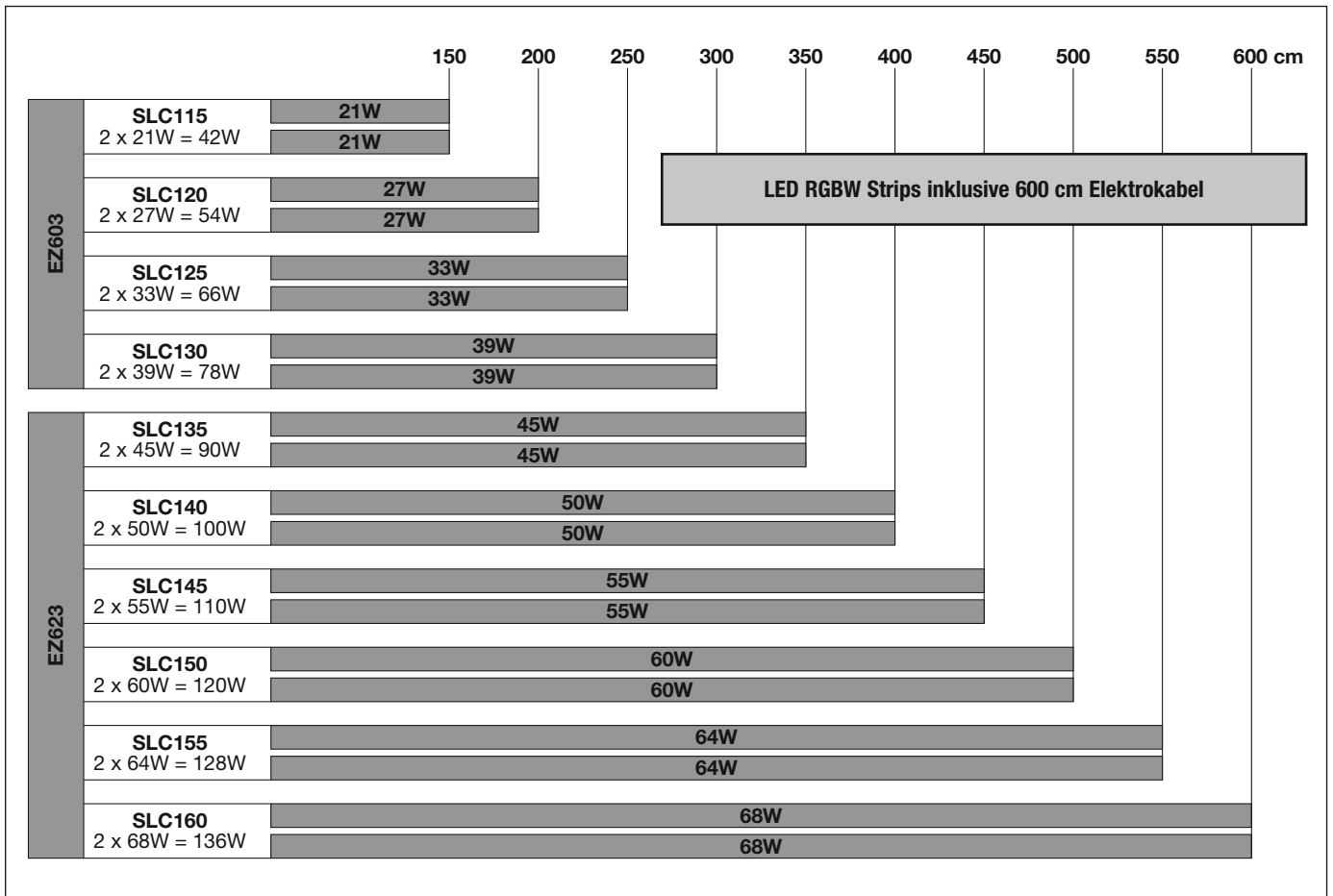
|                               | 150                           | 200 | 250 | 300 | 350 | 400 | 450 | 500 | 550 | 600 cm |
|-------------------------------|-------------------------------|-----|-----|-----|-----|-----|-----|-----|-----|--------|
| EZ603-4                       | <b>SL115</b><br>2 x 12W = 24W | 12W |     |     |     |     |     |     |     |        |
|                               |                               | 12W |     |     |     |     |     |     |     |        |
|                               | <b>SL120</b><br>2 x 16W = 32W |     | 16W |     |     |     |     |     |     |        |
|                               |                               |     | 16W |     |     |     |     |     |     |        |
|                               | <b>SL125</b><br>2 x 20W = 40W |     |     | 20W |     |     |     |     |     |        |
|                               |                               |     |     | 20W |     |     |     |     |     |        |
|                               | <b>SL130</b><br>2 x 24W = 48W |     |     |     | 24W |     |     |     |     |        |
|                               |                               |     |     |     | 24W |     |     |     |     |        |
| <b>SL135</b><br>2 x 28W = 56W |                               |     |     |     | 28W |     |     |     |     |        |
|                               |                               |     |     |     | 28W |     |     |     |     |        |
| <b>SL140</b><br>2 x 32W = 64W |                               |     |     |     |     | 32W |     |     |     |        |
|                               |                               |     |     |     |     | 32W |     |     |     |        |
| <b>SL145</b><br>2 x 36W = 72W |                               |     |     |     |     |     | 36W |     |     |        |
|                               |                               |     |     |     |     |     | 36W |     |     |        |
| <b>SL150</b><br>2 x 40W = 80W |                               |     |     |     |     |     |     | 40W |     |        |
|                               |                               |     |     |     |     |     |     | 40W |     |        |
| EZ603-5                       | <b>SL155</b><br>2 x 44W = 88W |     |     |     |     |     |     |     | 44W |        |
|                               |                               |     |     |     |     |     |     |     | 44W |        |
| <b>SL160</b><br>2 x 48W = 96W |                               |     |     |     |     |     |     |     | 48W |        |
|                               |                               |     |     |     |     |     |     |     |     | 48W    |

**LED weiss Strips inklusive 600 cm Elektrokabel**

# RIVERA P5000

Faltmarkise

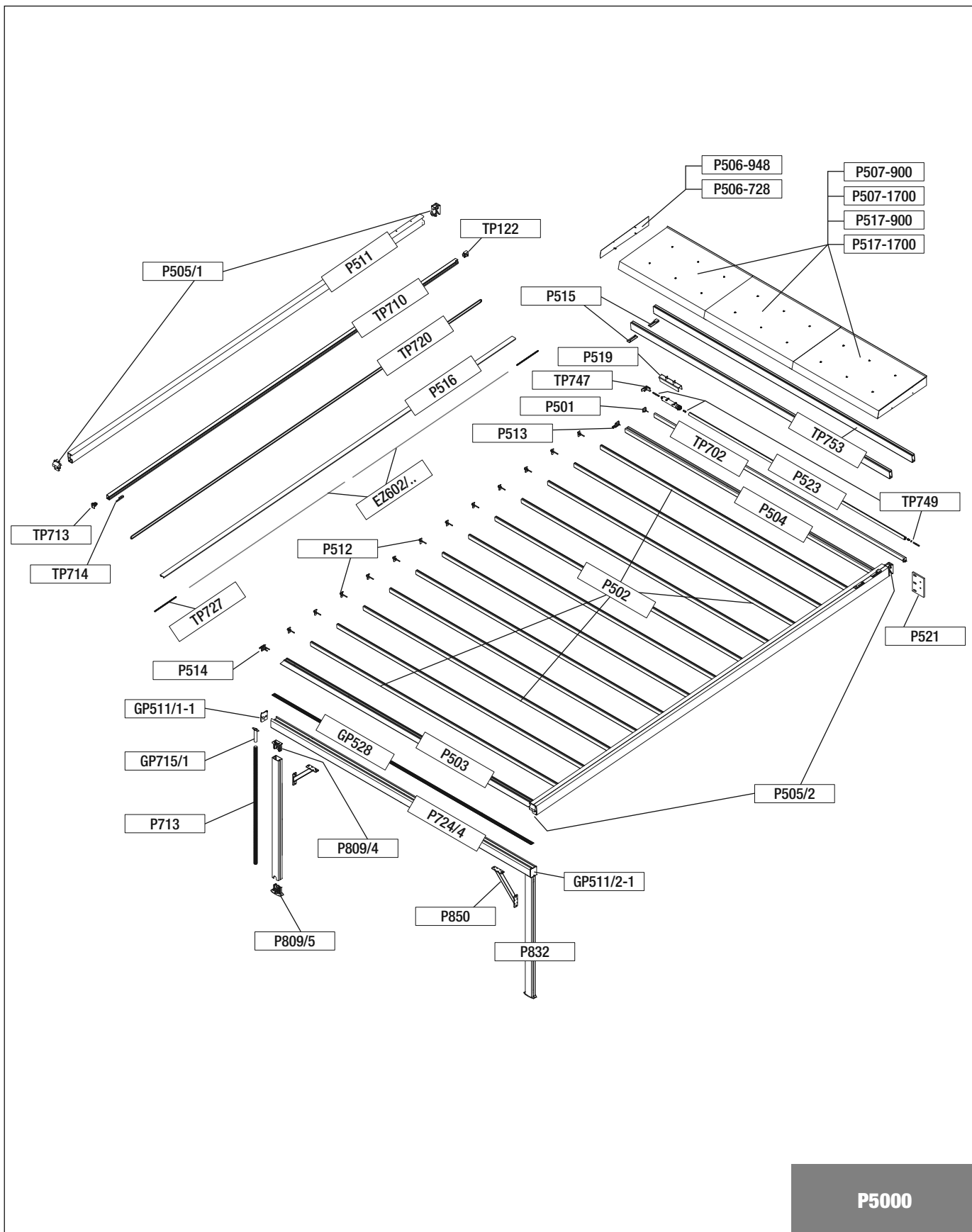
## LED RGBW Strips SLC115 - SLC160



# RIVERA P5000

Faltmarkise

## Explosionszeichnung mit 1 Modul



P5000

# RIVERA P5000

Faltmarkise

Explosionszeichnung mit 2 - 10 Module

