

**Rollladen von Griesser.
Renobloc**

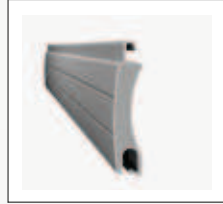


Renobloc

Der Vorbaurollladen Renobloc lässt sich bei Umbauten und Renovationen optimal unter bestehende Stürze oder direkt auf die Fassade aufbauen. Die Box schützt den Behang und die Mechanik vor der Witterung. Das selbsttragende System des Renoblocs gewährleistet eine einfache und schnelle Montage. Die geschäumten Aluminium-Stäbe des Renoblocs sind in den Höhen 37 mm und 41 mm erhältlich. Gegen erhöhte Windlasten eignet sich die Vento-Ausführung in 37 mm.



Geschäumte Stäbe 37 und 41 mm



Vento-Stab 37 mm



Hochstossicherung (Option)



Boxtyp abgewinkelt

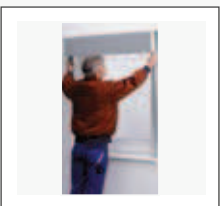


Boxtyp abgerundet

Produkt-Highlights Renobloc



Panorama (Option)



Qualifiziert messen – einfach bestellen und montieren

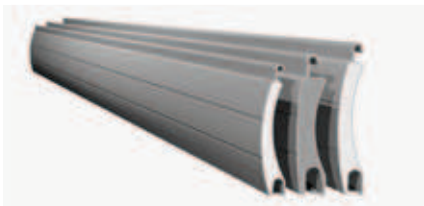


Manueller Verschluss (2 Optionen)



Aussteller (Option)

PRODUKTVORTEILE IM DETAIL



Rollladenbehang

Doppelwandige, ausgeschäumte Aluminiumstäbe 37 und 41 mm. Stäbe gewölbt, mit oder ohne Lichtschlitze, mit Polyurethanschaum ausgeschäumt (100% FCKW-frei). Den Stab 37 mm gibt es in der verstärkten Version als windstabile Ausführung Vento.



Hochstossicherung durch automatische Verriegelung (Option)

Eine spezielle Mechanik verhindert automatisch das Hochschieben des Behangs. Sie brauchen sich also nach dem Schliessen des Rollladens um nichts Weiteres zu kümmern. Bei den Ausführungen mit Motor sowie bei der Version Vento ist standardmässig die automatische Verriegelung eingebaut. Bei den anderen Ausführungen ist die automatische Verriegelung Option.



Boxtyp abgewinkelt und abgerundet

Das selbsttragende System gewährleistet eine einfache und schnelle Montage. Es ist eine abgeschrägte oder abgerundete Boxform erhältlich. Verschieden Grössen ermöglichen eine optimale Abstimmung mit der Fassade.



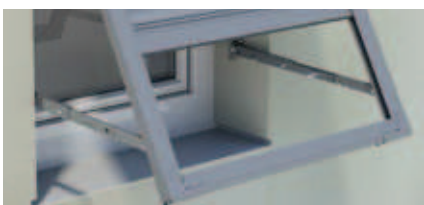
Endschiene mit Standardschloss (Option)

Die Endschiene aus stranggepresstem Aluminium mit Standardschloss gegen das Hochstossen bei geschlossenem Behang. Das Standardschloss ist nicht erhältlich bei Ausführungen mit Motor.



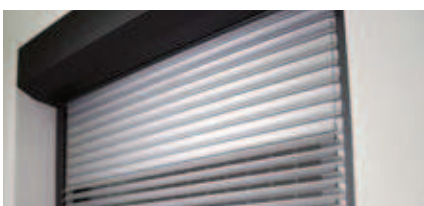
Endschiene mit Handriegel (Option)

Die Endschiene aus stranggepresstem Aluminium mit Handriegel gegen das Hochstossen bei geschlossenem Behang. Der Handriegel ist nicht erhältlich bei Ausführungen mit Motor.



Aussteller (Option)

Der Aussteller sorgt bei geschlossenem Behang für bessere Durchsicht und Luftzirkulation. Ein Aussteller ist nur möglich bei manuell bedienten Ausführungen.

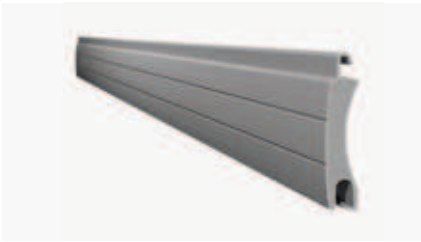


Panorama (Option)

Möchten Sie die Vorzüge eines schliessbaren Rollladens mit dem Komfort von Lamellenstoren verbinden? Dann ist Panorama die richtige Wahl für Sie!

Entdecken Sie unsere Lösungen in den Varianten Panorama Combi und Panorama+.

VENTO



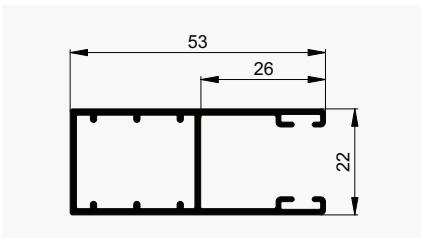
Windstabiler Rollladenstab 37 mm Vento

Dieser Rollladenstab besitzt verstärkte Eigenschaften gegen Durchbiegen aufgrund einer dickeren Wandstärke der Kammer sowie eines verdichteteren Schaums.



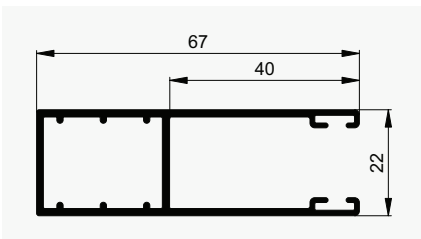
Windstabile Ausführung Vento

Windstabile Führungen und verstärkte Stäbe sowie Endschiene verhindern, dass der Behang durch den Wind aus den Führungen springt.



Standardführung Vento

Windstabile Standardführung.



Vertiefte Führung Vento (Option)

Die speziell für die höheren Windlasten konstruierten Führungsschienen besitzen eine grosse Eintauchtiefe von 40 mm. Dadurch lässt sich der Behang nicht einfach aushebeln.



Windstabile Endschiene

Die Endschiene Typ A54 mit Verstärkungswinkel und integriertem Anschlag bildet den dritten Teil der Massnahmen gegen erhöhte Windlasten.

WINDKLASSEN

bk	Führung	
	Standard	Vertieft
1000	6	6
1500	6	6
2000	6	6
2500	4	5
3000	3	4
3500	2	2





PANORAMA (OPTION)

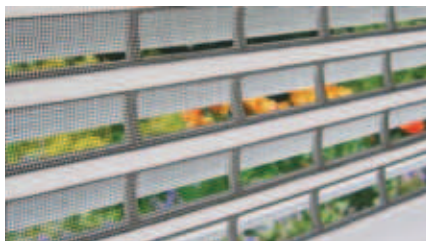
Panorama

Geniessen Sie die Vorteile eines Rollladens und die eines Lamellenstorens in einem. Die Stäbe des gesamten Behangs können auf gekippt werden und gewähren Ihnen nebst dem Durchblick auch Frischluftzirkulation.



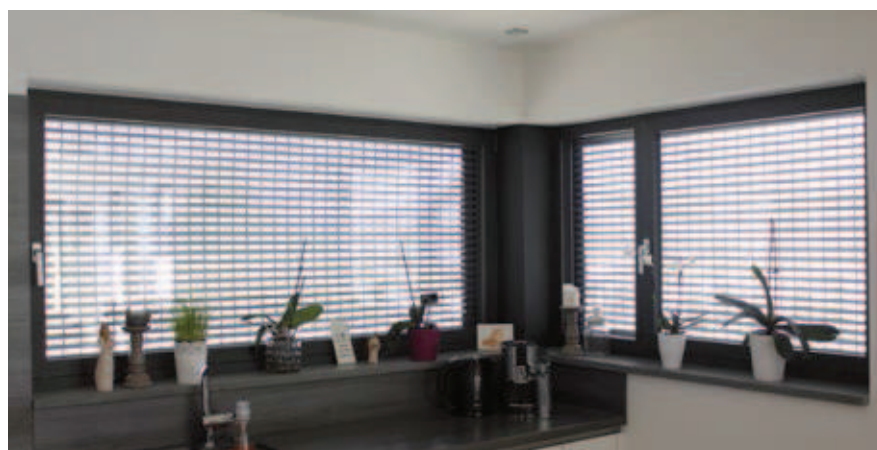
Panorama Combi

Sie möchten die Panorama Version nur über einen bestimmten Bereich des Behangs? Kein Problem, der Panorama Bereich wird in einer Höhe von 60 cm gesetzt.



Option Panorama+

Schützen Sie sich vor lästigem Insektenbesuch. Wir bieten Ihnen die Panorama Lösung mit integriertem Insektenschutz.



GRENZMASSE RENOBLOC PANORAMA

Panorama mit Alu-Stab DP37

	bk min.	bk max.	gh min.	gh max.	A max.
Kurbel	650	2500	1000	2500	2.5 m ²
Motor	700	2500	1000	2500	7.0 m ² *
Funkmotor	800	2500	1000	2500	7.0 m ² *

Die Version Panorama ist ausschliesslich mit dem Rollladenstab DP 37 erhältlich.

*Panorama Combi nur 6.25m²

UNSERE FARBEN



RollColors

Unsere Kollektion RollColors bietet eine vielfältige Auswahl. Wir sind uns sicher, dass für jeden Geschmack etwas dabei ist.

FARBEN

RollColors				Rahmen- elemente	Rollladen-Stäbe				
				Endschiene, Führungen	DP 37	DP 41	DP 54	RS 37 SL Vento	Pano- rama DP 37
Davon schnell disponierbar									
	RAL 9016	Weiss		●	●	●	●	●	
	RAL 9006	Aluminiumweiss		●	●	●	●	●	●
VSR 907	RAL 9007	Aluminiumgrau		●	●	●	●	●	
	RAL 7038	Grau		●	●	●	●	●	●
	RAL 7022	Schattengrau		●	●	●	●		
	RAL 7016	Anthrazit-Grau		●	●	●	●	●	●
	RAL 8019	Braun-Grau		●	●	●	●		
Restliche RollColors									
VSR 901	NCS S 0502-Y	Weiss pur		●	●				
VSR 010	NCS S 0502-B	Weiss		●	●	●	●	●	●
VSR 904	NCS S 1502-G	Hellgrau		●	●				
VSR 130	NCS S 3000-N	Grau		●	●				
VSR 120	NCS S 3560-Y80R	Terrakotta		●	●				
VSR 330	NCS S 3560-R	Rot-Violett		●	●	●	●		
VSR 220	NCS S 7020-B90G	Moosgrün		●	●	●	●		
VSR 240	NCS S 2010-Y30R	Hellbeige		●	●	●	●	●	●
VSR 110	NCS S 4010-Y50R	Beige		●	●	●	●		
VSR 780		Bronze		●	●				
VSR 071	NCS S 8010-Y50R	Braun		●	●				
G 22	NCS S 8010-Y10R	Braun		●	●	●	●	●	
G 23	NCS S 1010-Y10R	Crème		●	●	●	●	●	
G 44	RAL 9005	Schwarz		●	●	●	●		
G 31	Imitation Teak	Teak			●	●	●		
G 84	Imitation Golden Oak	Golden Oak			●	●	●		

STEUERUNGEN

Renobloc kann über verschiedene Steuerungssysteme betrieben werden, vom einfachen Funk-Handsender bis hin zu einer Zentralsteuerung oder einem Gebäudemanagement-System in Abhängigkeit von Zeit, Sonnenstand und Wetter.

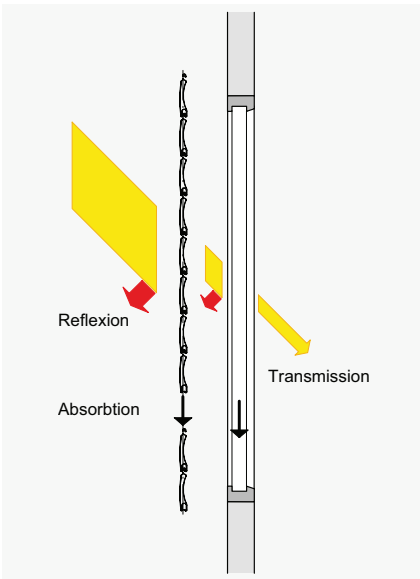
Thermischer Komfort

Die Umgebungsverhältnisse verändern sich im Laufe des Tages und der Jahreszeiten. Mit einer Griesser Storensteuerung können Sie den Sonnenschutz Ihren persönlichen Bedürfnissen entsprechend auf die wechselnden äusseren Umstände einstellen. Dabei ist die Einstellung so einfach, dass Sie trotzdem Zeit haben, sich um die wichtigen Dinge in Ihrem Leben zu kümmern.

Ein optimales Tageslichtkonzept macht eine künstliche Klimatisierung im Sommer überflüssig. Sie sparen Energiekosten und sich womöglich die eine oder andere unliebsame Sommererkältung. Im Winter kann ein Sonnenschutzsystem wiederum vor Kälte schützen und die seltenen Sonnenstrahlen in die Räume lassen, sodass sie auch hier Energiekosten und wohl auch Taschentücher einsparen können.

Visueller Komfort

Sich wohlfühlen heisst gerade in den eigenen vier Wänden auch, selbst zu entscheiden, wieviel man von sich offenbart. Mit dem Renobloc sind Sie vor unerwünschten Einblicken von aussen geschützt.



BiLine Handsender

BILINE - FUNKSTEUERUNG

Das Steuerungssystem Griesser BiLine bietet zeitgemässes Design und hohe Funktionssicherheit durch Routing-Technologie. Funksysteme haben den Vorteil, dass sie schnell montiert sind, sowohl bei Neubauten als auch bei der Nachrüstung einer Automatisierung in bestehenden Bauten.



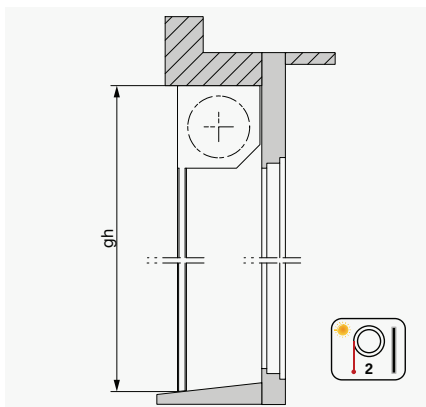
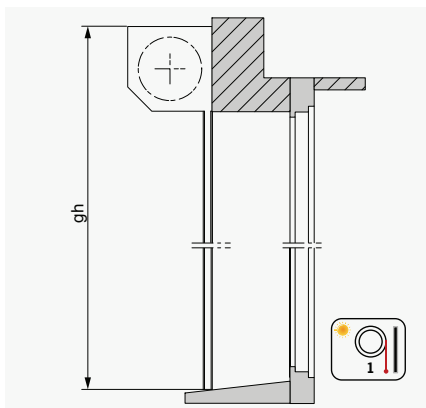
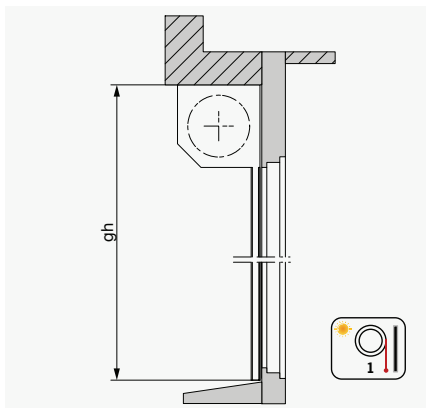
Simu Handsender

SIMU - FUNKSTEUERUNG

Das Funksteuerungs-System Simu ist die kompakte Lösung, ohne dass man auf den Bedienkomfort durch ein Fernsteuerungssystem verzichten muss. Die moderne Form der Handsender liegt gut in der Hand und die Bedienung ist einfach.

Technik im Detail

MONTAGEVARIANTEN



BOXGRÖSSEN ABHÄNGIG VON DER HÖHE

Alu-Stab DP 37

gh	Gurt, Kurbel		Kurbel mit autom. Verriegelung		Motor, Federwalze ¹⁾	
bis 1100	125	150	125	150	137	150
1300	137	150	137	150	150	150
1500	137	150	150	150	150	150
1700	150	150	150	150	165	180
1900	150	150	165	180	165	180
2100	165	180	165	180	165	180
2500	165	180	180	180	180	180

Alu-Stab RS 37 SL Vento

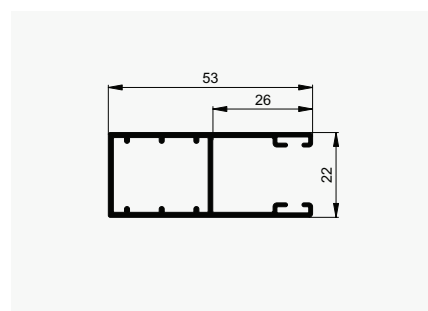
gh	Kurbel, Motor, autom. Verriegelung	
bis 1100	150	150
1300	165	180
1500	165	180
1700	180	180
1900	180	180
2100	205	205
2500	205	205

Alu-Stab DP 41

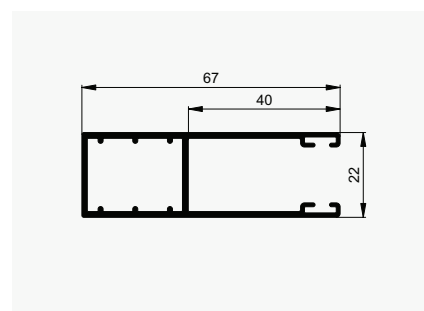
gh	Gurt, Kurbel, Motor, Federwalze ¹⁾	
bis 1100	137	150
1500	150	150
1900	165	180
2500	180	180

¹⁾ nur bei Behang ohne Licht- und Luftschlitze, manueller Verschluss notwendig

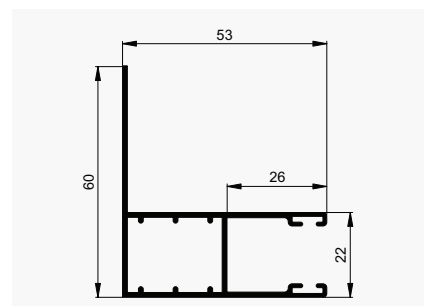
FÜHRUNGSSCHIENEN FÜR DP 37, DP 41 UND RS 37 SL VENTO



Standard



Vertiefte Führung (Option)



Führungsschiene mit Lappen (Option)

LEGENDE

bk = Breite Konstruktion
gh = Gesamthöhe
Alle Masse in mm.

ENDSCHIENEN

Typ A54



Für Stäbe DP37, DP41 und RS37 SL Vento

Typ B60



Für Stäbe DP37 und DP41

VERSCHLUSSSYSTEME

Handriegel (Option)



Für Endschiene Typ A54

Standardschloss (Option)



Für Endschiene Typ B60

VORBAUSYSTEM



GRENZMASSE RENOBLOC

Alu-Stab DP 37

	bk min.	bk max.	gh min.	gh max.	A max. ²⁾
Gurt	500	2500	500	2500	3 m ²
Kurbel	500	2500	500	2500	6 m ²
Federwalze ¹⁾	600	2000	500	2500	3 m ²
Motor	650	2500	500	2500	6 m ²
Funkmotor	750	2500	500	2500	6 m ²
Aussteller	500	2000	1000	2500	5 m ²

Alu-Stab RS 37 SL Vento

	bk min.	bk max.	gh min.	gh max.	A max. ²⁾
Kurbel	500	3500	500	2500	3 m ²
Motor	650	3500	500	2500	9 m ²
Funkmotor	750	3500	500	2500	9 m ²
Aussteller	500	2000	1000	2500	5 m ²

Alu-Stab DP 41




	bk min.	bk max.	gh min.	gh max.	A max. ²⁾
Gurt	500	3500	500	2500	3 m ²
Kurbel	500	3500	500	2500	7 m ²
Federwalze ¹⁾	600	2000	500	2500	3 m ²
Motor	650	3500	500	2500	7 m ²
Funkmotor	750	3500	500	2500	7 m ²
Aussteller	500	2000	1000	2500	5 m ²

¹⁾ Nur mit Behang ohne Lichtschlitze, manueller Verschluss notwendig.

²⁾ Max. 2 Rollladen gekuppelt.



AUSFÜHRUNGSÜBERSICHT RENOBLOC

Alu-Stäbe		DP 37	RS37SL Vento	DP 41
Box				
Boxtyp abgewinkelt		●	●	●
Boxtyp abgerundet		●	●	●
Endschiene				
A54		●	●	●
B60		●		●
Endanschläge				
Anschlagwinkel verstärkt			● A54	
Führungsschienen				
22x53		●	●	●
22x53 mit Lappen		○		○
22x67		○	○	○
Aussteller (nur Kurbel)				
F1		○	○	○
Verriegelung				
Handriegel A50		○	○	○
Standardschloss B60		○		○
Automatische Verriegelung	Kurbel	○	●	○
	Motor	●	●	●
Antrieb				
Motor		●	●	●
Kurbel		●	●	●
Gurt		●		●
Federwalze		●		●
Gekuppelt	Kurbel	●	●	●
	Motor	●	●	●

LEGENDE

- Standard
- Option