

Pendeltür

Die Pendeltür von Rollfix lässt sich nach innen und aussen öffnen. Sie stossen die Tür einfach mit dem Ellbogen oder dem Fuss auf und haben dabei beide Hände frei, egal ob Sie hinein oder hinaus gehen.



Varianten PT1 und PT3

Ein- oder zweiteilige Pendeltüre mit Montagerahmen für die Montage direkt auf den Fenster- oder Türrahmen. (Vorsicht: Flügel muss nach innen und aussen schwingen können.)

Trittschutz

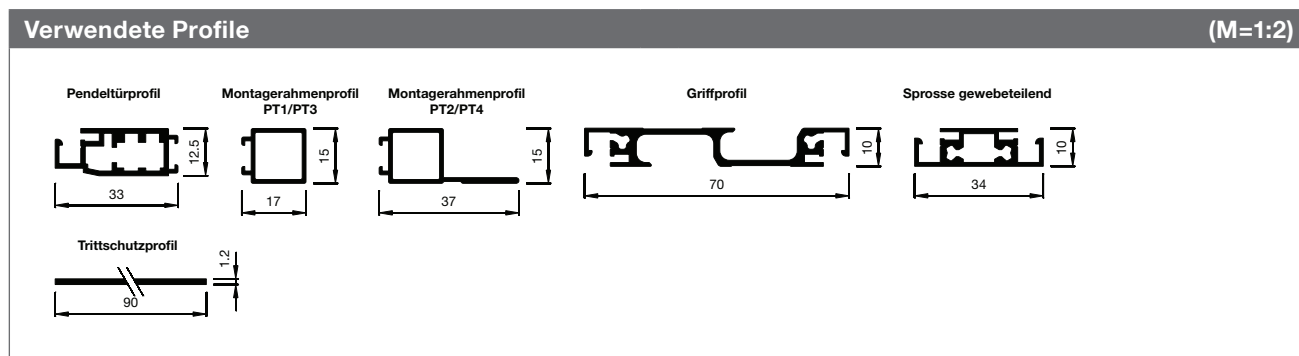
Optional kann ein Trittschutz verbaut werden. Der Trittschutz erhöht den Komfort massgeblich und schützt zudem auch das Gewebe.

Varianten PT2 und PT4

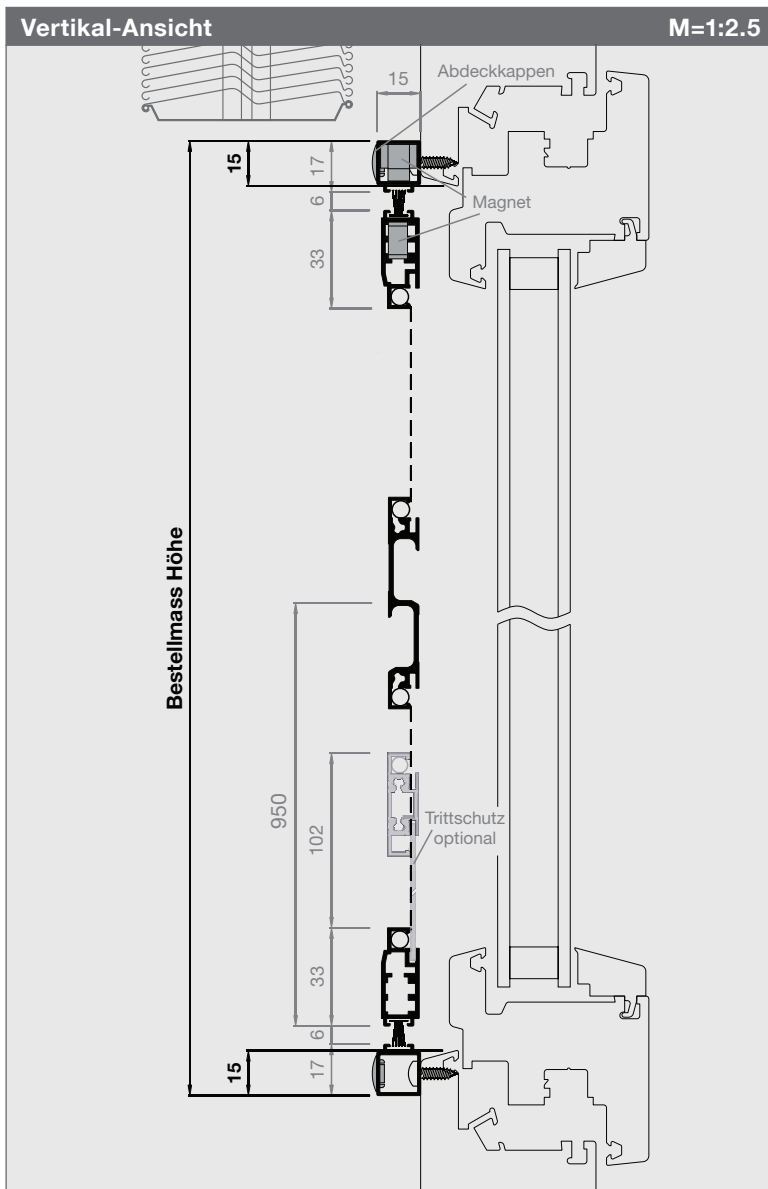
Ein- oder zweiteilige Pendeltüre mit Montagerahmen mit Flansch für die Montage in den Rahmen von flächenversetzten Fenstern oder Türen.

Empfohlen für den privaten Anwendungsbereich

Das Pendeltür-System 1433PT eignet sich für die private Nutzung. Bei erhöhter Belastung und oder einem gewerblichen Einsatz empfehlen wir das System 2830PT (auf Anfrage).



Pendeltür



Artikel-Nr.

Preise

1433PT1

S.135

Bestellmasse

Bestellmass Breite
Rahmenlichtmass + 30 mm

Bestellmass Höhe
Rahmenlichtmass + 30 mm

Öffnungsrichtung
Innenansicht öffnen nach:



Informationen

Größen in mm
Breite 500 - 1300
Höhe 2500

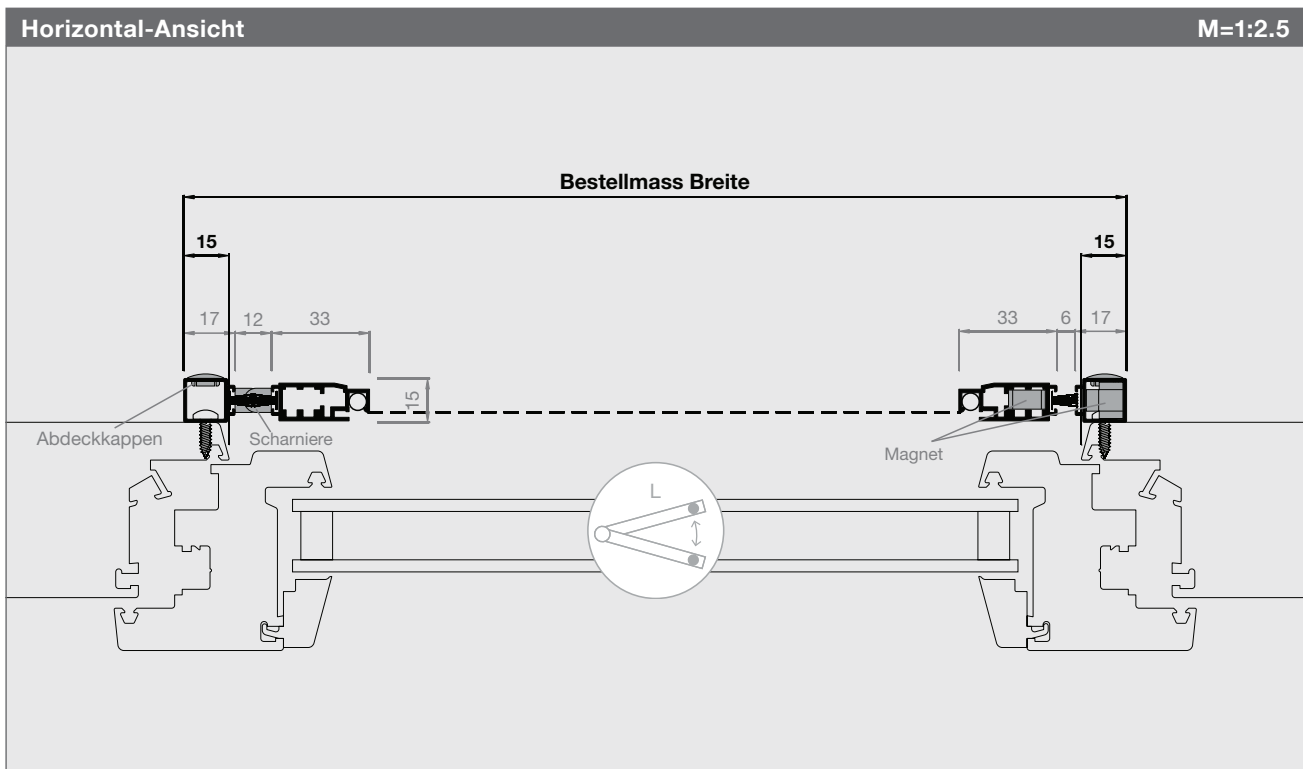
Griffsprosse (Standard)

Trittschutz (optional)

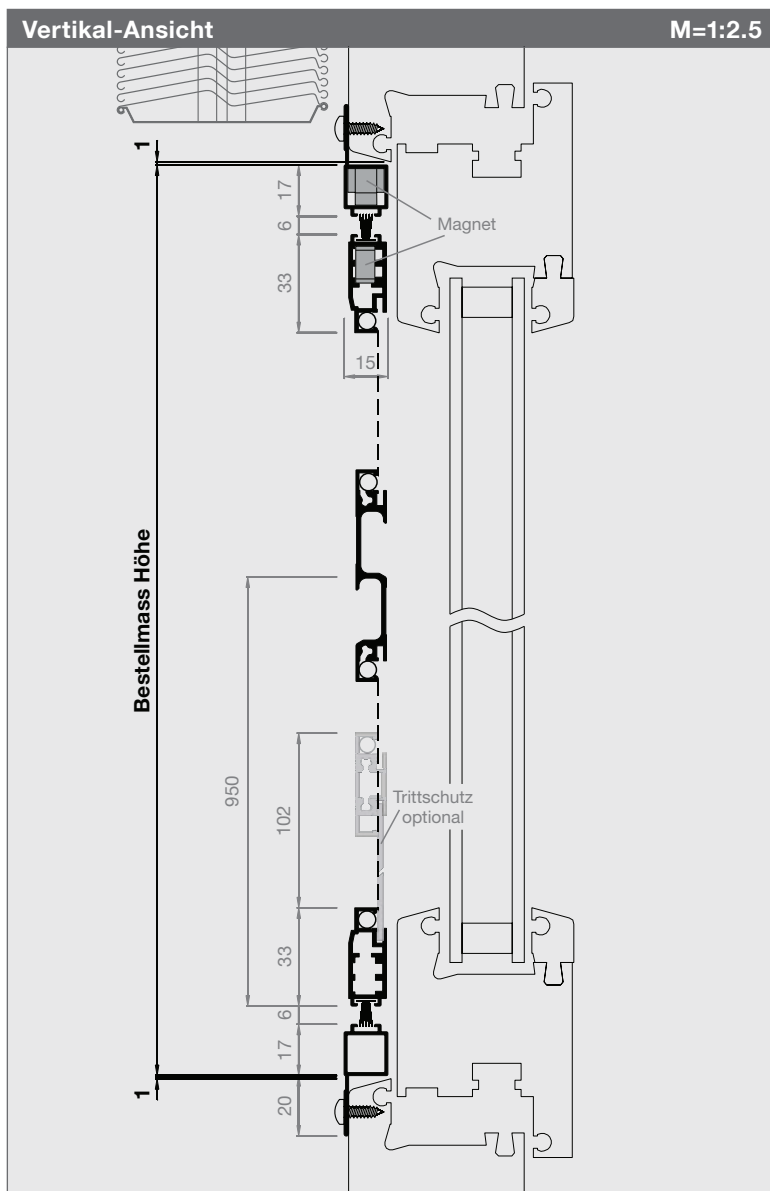
Öffnungswinkel
Der Öffnungswinkel beträgt 0° bis 95°

Montagevarianten
Laibungs- und Frontmontage möglich

Varianten
- Montagerahmenprofil Stulpseite lose
(Fragen Sie unseren Verkaufs-Innendienst)



Pendeltür



Artikel-Nr.	Preise
1433PT2	S. 135

Bestellmasse

Bestellmass Breite
Rahmenlichtmass - 2 mm

Bestellmass Höhe
Rahmenlichtmass - 2 mm

Öffnungsrichtung
Innenansicht öffnen nach:

Informationen

Größen in mm
Breite 500 - 1300
Höhe 2500

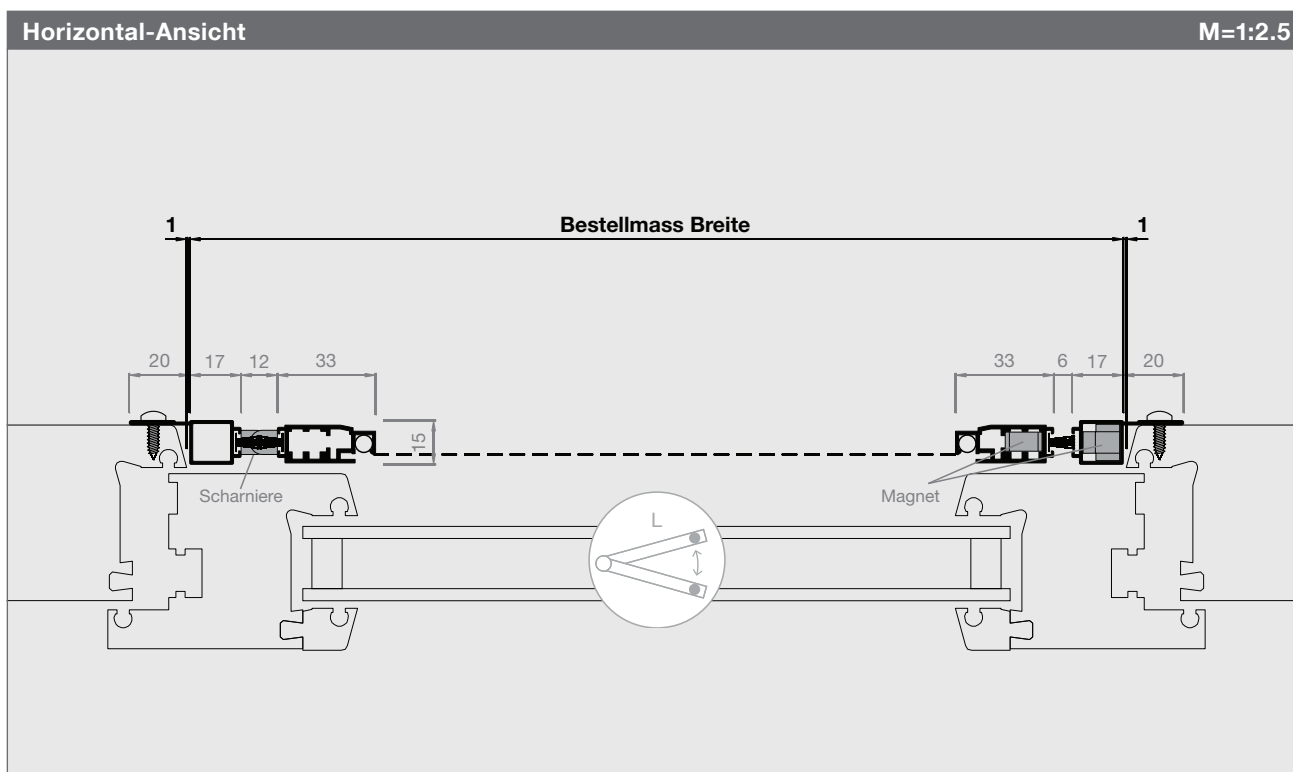
Griffspresse (Standard)

Trittschutz (optional)

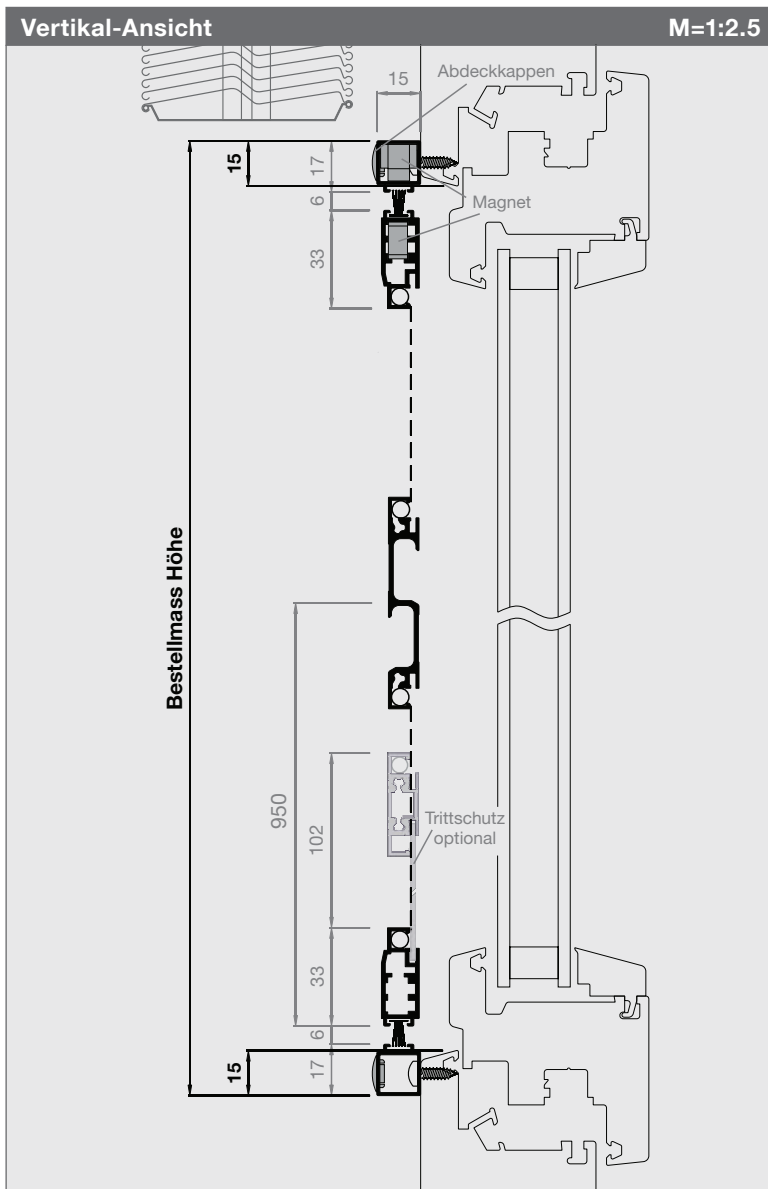
Öffnungswinkel
Der Öffnungswinkel beträgt 0° bis 95°

Montagevariante 1433PT2-S1
Bei starken Rahmenschrägen empfehlen wir die Variante 1433PT2-S1.

Varianten
- Montagerahmenprofil Stulpseite lose (Fragen Sie unseren Verkaufs-Innendienst)



Pendeltür



Artikel-Nr.	Preis
1433PT3	S.135

Bestellmasse

Bestellmass Breite
Rahmenlichtmass + 30 mm

Bestellmass Höhe
Rahmenlichtmass + 30 mm

Öffnungsrichtung
Innenansicht öffnen nach:

Informationen

Größen in mm
Breite 1000 - 2600
Höhe 2500

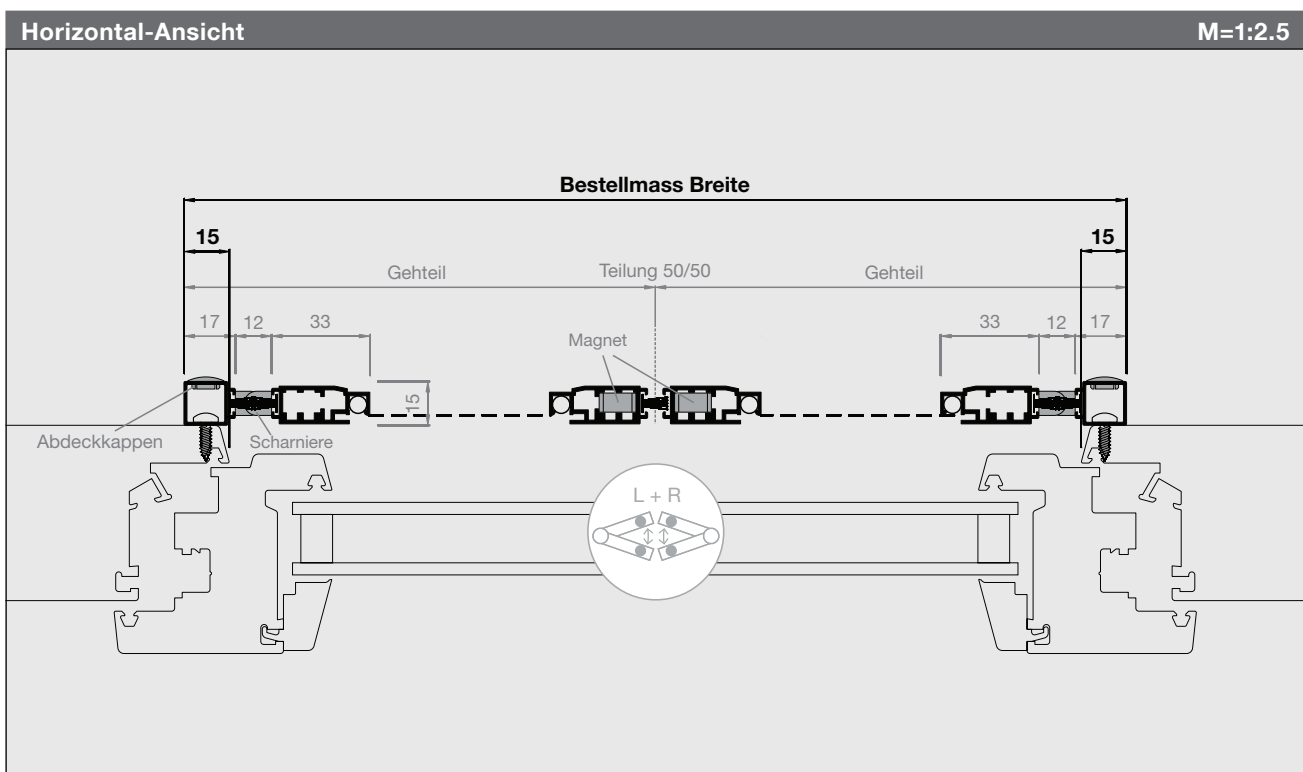
Griffsprosse (Standard)

Trittschutz (optional)

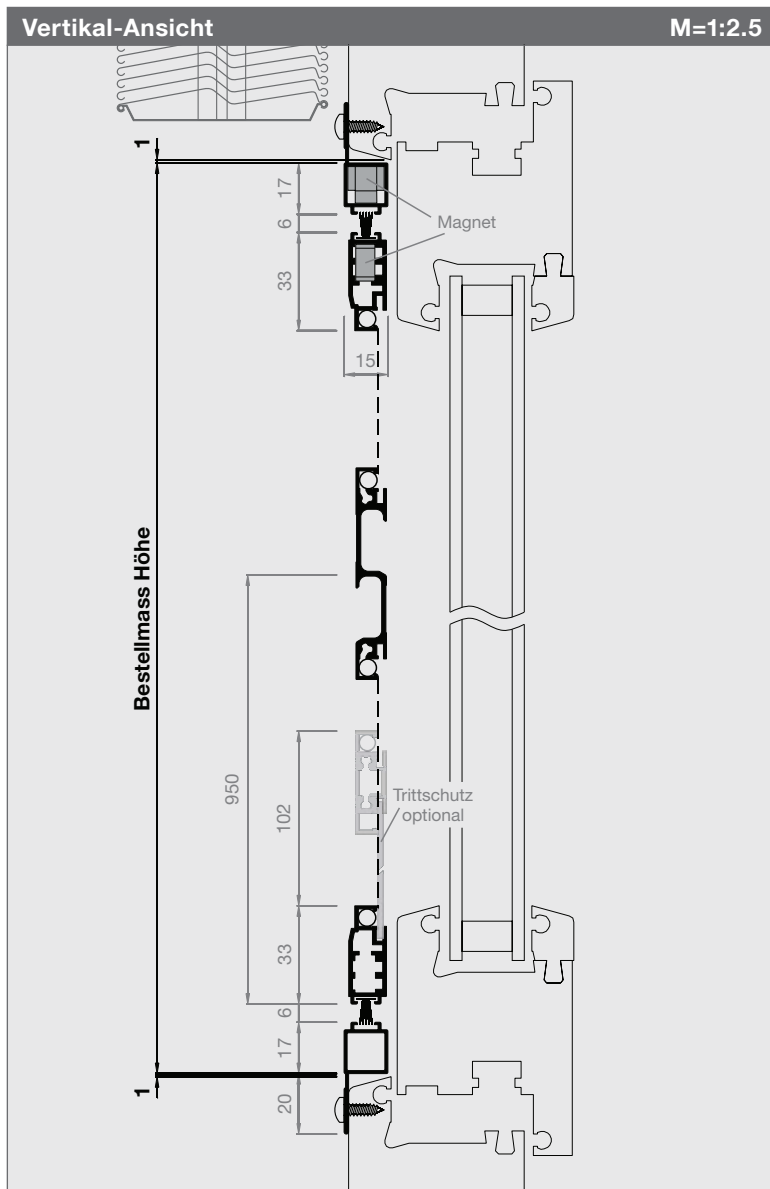
Doppelmagneten für 2. Flügel (optional)
Flügel rechts oder links angeben
Erhöht die Haltekraft des zweiten Flügels

Öffnungswinkel
Der Öffnungswinkel beträgt 0° bis 95°

Montagevarianten
Laibungs- und Frontmontage möglich



Pendeltür



Artikel-Nr.	Preis
1433PT4	S. 135

Bestellmasse

Bestellmass Breite
Rahmenlichtmass - 2 mm

Bestellmass Höhe
Rahmenlichtmass - 2 mm

Öffnungsrichtung
Innenansicht öffnen nach:

Informationen

Größen in mm
Breite 1000 - 2600
Höhe 2500

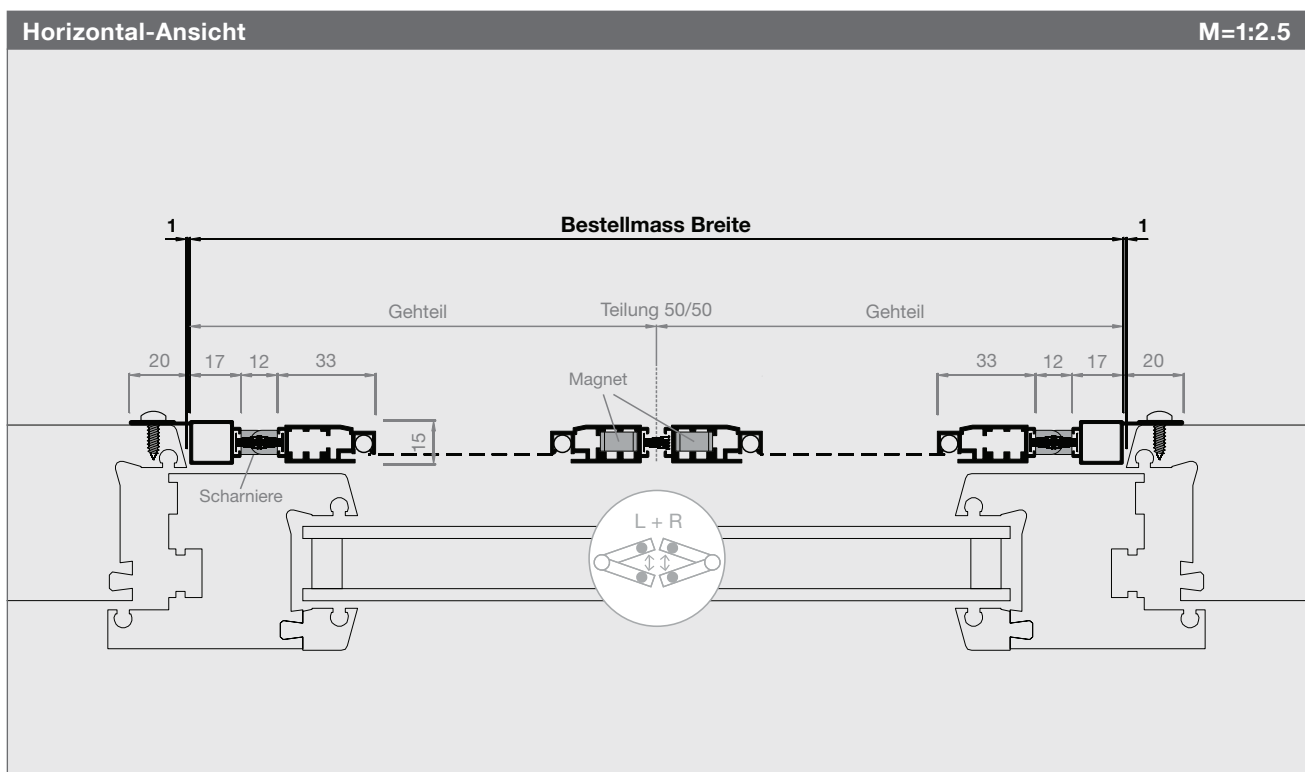
Griffsporse (Standard)

Trittschutz (optional)

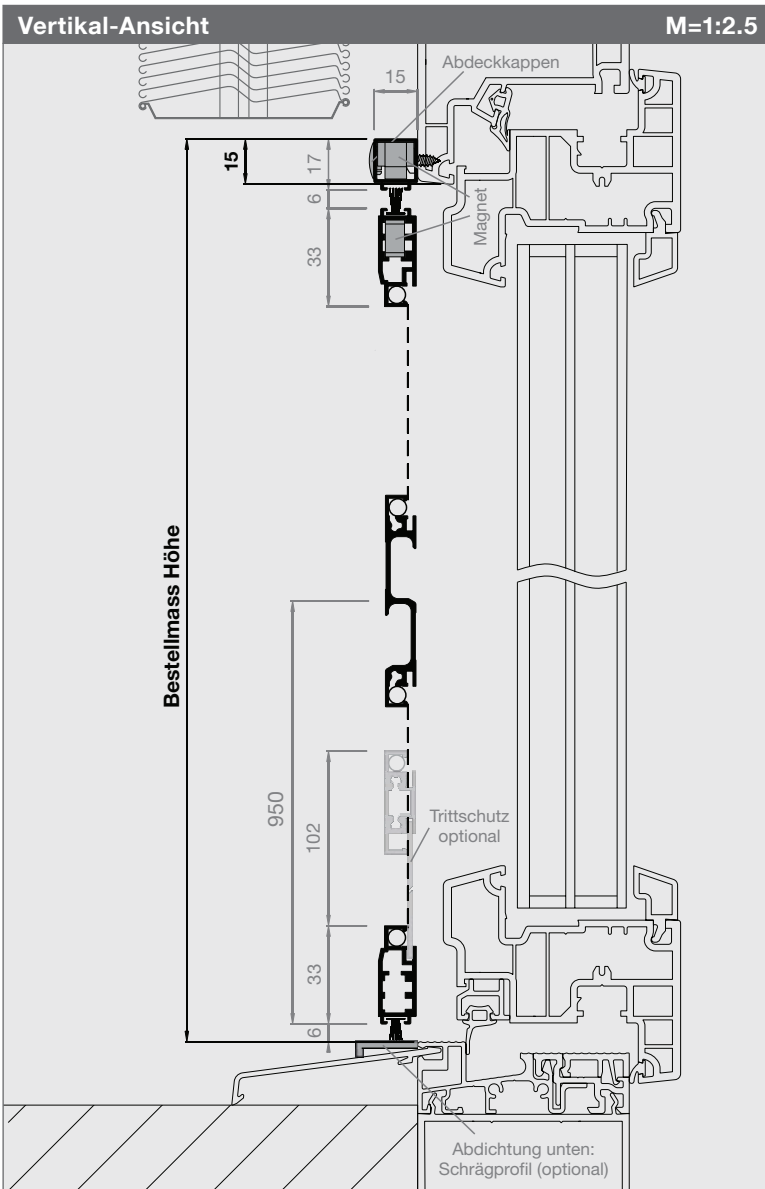
Doppelmagneten für 2. Flügel (optional)
Flügel rechts oder links angeben
Erhöht die Haltekraft des zweiten Flügels

Öffnungswinkel
Der Öffnungswinkel beträgt 0° bis 95°

Montagevariante 1433PT4-S1
Bei starken Rahmenschrägen empfehlen wir die Variante 1433PT4-S1.



Pendeltür



Artikel-Nr.

1433PT1-S2

S. 135

Bestellangaben

Bestellmass Breite
Rahmenlichtmass + 30 mm

Bestellmass Höhe
Rahmenlichtmass + 15 mm

Öffnungsrichtung
Innenansicht öffnen nach:



Abdichtung unten
Neigung des Wetterschenkels mit einem Schrägprofil ausgleichen (S. 164).

Informationen

Größen in mm
Breite 500 - 1300
Höhe 2500

Griffspresse (Standard)

Trittschutzprofil (optional)

Schrägprofile (optional, siehe S. 164)

Montagevarianten

Laibungs- und Frontmontage möglich

Ausführungen

Bei allen Varianten 1433PT2 - PT4 möglich.

