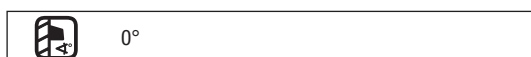


BAVONA TP6600 HARDTOP

Lamellendach gekuppelt

TP6600



min. 2 Felder / max. 10 Felder

Beschreibung

Die Terrassen-Pavillon-Module bestehend aus einem kubischen Rahmenprofil und einer Überdachung aus Aluminium-Lamellen. Getragen wird die Konstruktion von vier Eckpfosten (115 x 115 mm) und Kopplungspfosten (117.6 x 126.6 mm). Das Rahmenprofil lässt sich direkt an einen Baukörper befestigen was eine Wand- oder Deckenmontage ermöglicht (mit zusätzlichem Winkelprofil). Die Wasserabführung erfolgt durch eine im Modul integrierte rundumlaufende Wasserrinne. Diese Rinne lässt sich über Ablaufrohre in den Stützen entwässern. Die Lamellen lassen sich stufenlos bis maximal 115° schwenken und sichern eine optimale Einstellung der gewünschten Lichtverhältnisse. In geschlossenem Zustand dient das Lamellendach als Regenschutz. In leicht geöffneter Position wird ein Hitzestau durch die bioklimatische Luftzirkulation verhindert und sorgt damit für ein angenehmes Klima. Windwiderstand: Die Anlage erfüllt die Windwiderstandsklasse 4 in geöffnetem Zustand bzw. bis 150 km/h in geschlossenem Zustand (nach DIN 13561). Schneelast: Die Anlage erfüllt eine Schneelast von bis zu 110 kg/m². Antrieb: Erfolgt über einen geräuscharmen Elektrozyylinder (pro Modul) mit mechanischer Endabschaltung. Einspeisung 24 V, IP Schutzklasse 66. Der Zylinder öffnet und schliesst die Lamellen über ein Mitnehmerprofil.

Optionen

Entwässerung: Die Entwässerung erfolgt immer auf der langen Seite der Anlage (Seite A oder C / Seite B oder D).

Damit eine optimale Entwässerung gewährleistet werden kann, wird das Wasser bei der Stütze gefasst und durch den Pfosten abgeleitet. Wahlweise kann das Wasser direkt durch die Fusskonsole oder seitlich aus der Stütze geführt werden.

Integrierte LED-Beleuchtung pro Modul: Es können bis zu drei Lamellen (Position frei wählbar) mit Licht ausgerüstet werden. Dabei ist im Lamellenprofil eine Nute für die integrierte Beleuchtung vorgesehen. Das dort eingebaute LED-Lichtband weiss (warmweiss) oder RGBW-Lichtband wird durch ein Reflektor-Kunststoffprofil abgedeckt. Die Beleuchtung kann über einen externen Lichtschalter / Dimmer ein- und ausgeschaltet bzw. gedimmt werden. Über Funk ist das Ein-/Ausschalten und Dimmen möglich.

Bedienung LED-Lichtband weiss:

- Mit einem externen Lichtschalter/Dimmer ein/aus/dimmen.
- Mit Funk (Somfy io) ein/aus/dimmen.

Bedienung RGBW-Lichtband:

- Mit Funk (Mi-Light) ein/aus/dimmen/Farben wechseln.

Adaptive LED-Beleuchtung: An der integrierten Wasserrinne vom Rahmenprofil kann ein trianguläres LED-Profil aus Aluminium eingehängt werden. Das dort eingebaute LED-Lichtband weiss (warmweiss) oder RGBW-Lichtband wird durch ein Reflektor-Kunststoffprofil abgedeckt. Die flexible Montage erlaubt es eine direkte oder indirekte Beleuchtung zu wählen.

Bedienung LED-Lichtband weiss:

- Mit einem externen Lichtschalter/Dimmer ein/aus/dimmen.
- Mit Funk (Somfy io) ein/aus/dimmen.

Bedienung RGBW-Lichtband:

- Mit Funk (Mi-Light) ein/aus/dimmen/Farben wechseln.

Verglasung: Für die seitliche Verglasung kann das Ganzglas-Schiebe-System SV1020 eingesetzt werden. Dabei darf die maximale Seitenfläche von 15 m² pro Seite nicht übertroffen werden.

LIEFERART

Führungen in Träger vormontiert, Stützen, Lamellen und restliche Einzelteile lose, ohne Befestigungsmaterial

BAVONA TP6600 HARDTOP

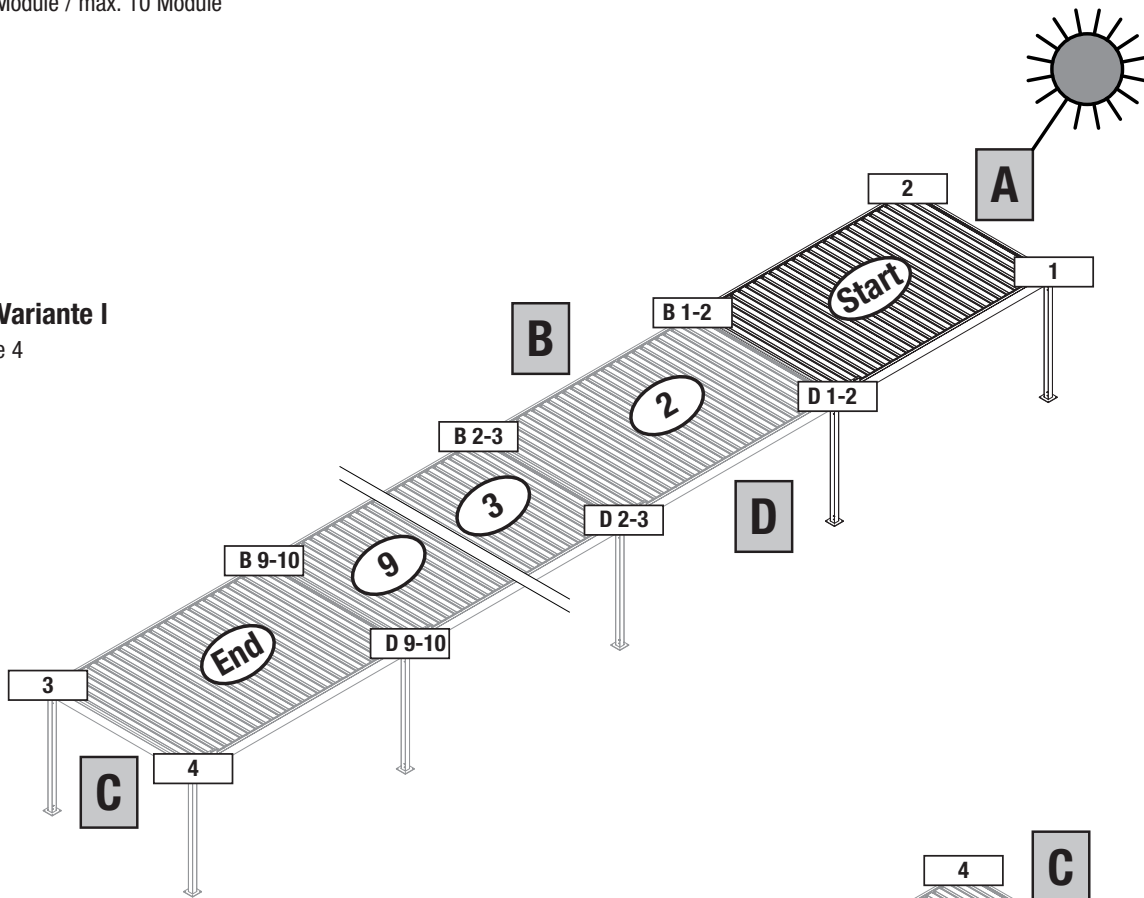
Lamellendach gekuppelt

Ausrichtung: Gekuppelte Seite A zu C Variante I und II

min. 2 Module / max. 10 Module

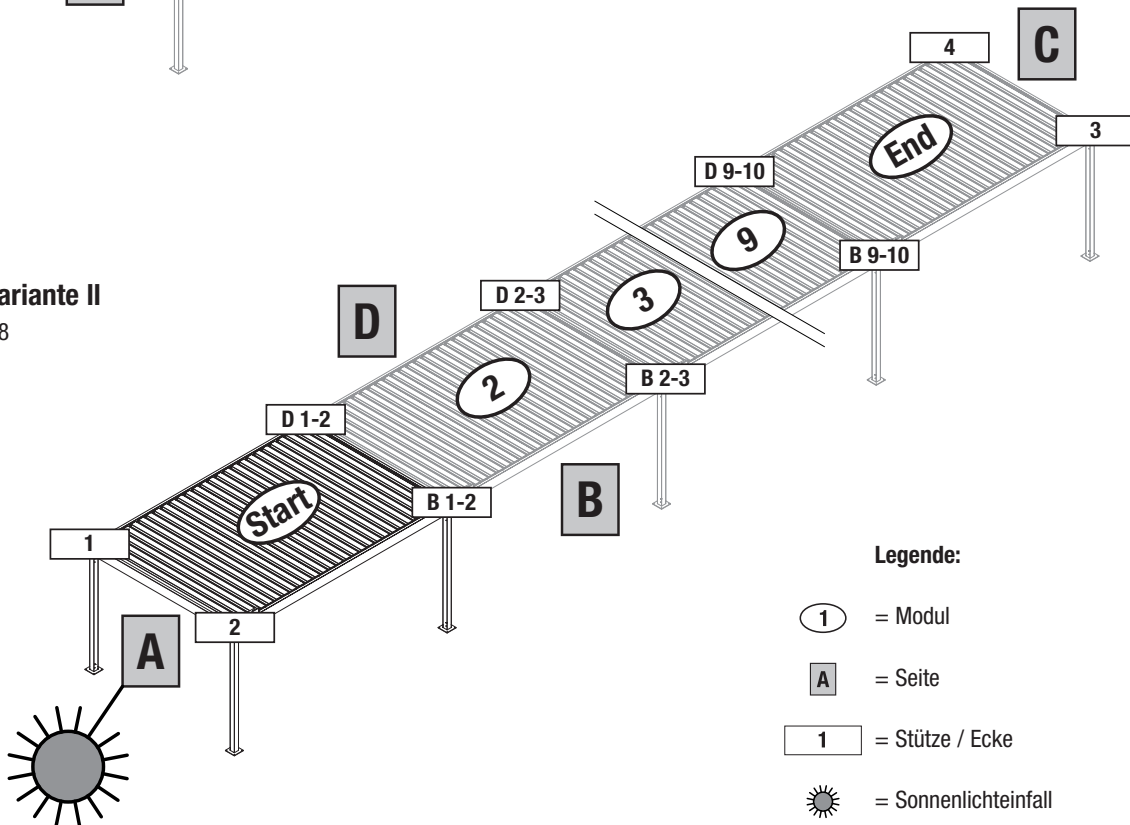
A / C Variante I

Ab Seite 4



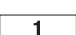



A / C Variante II

Ab Seite 8



Legende:

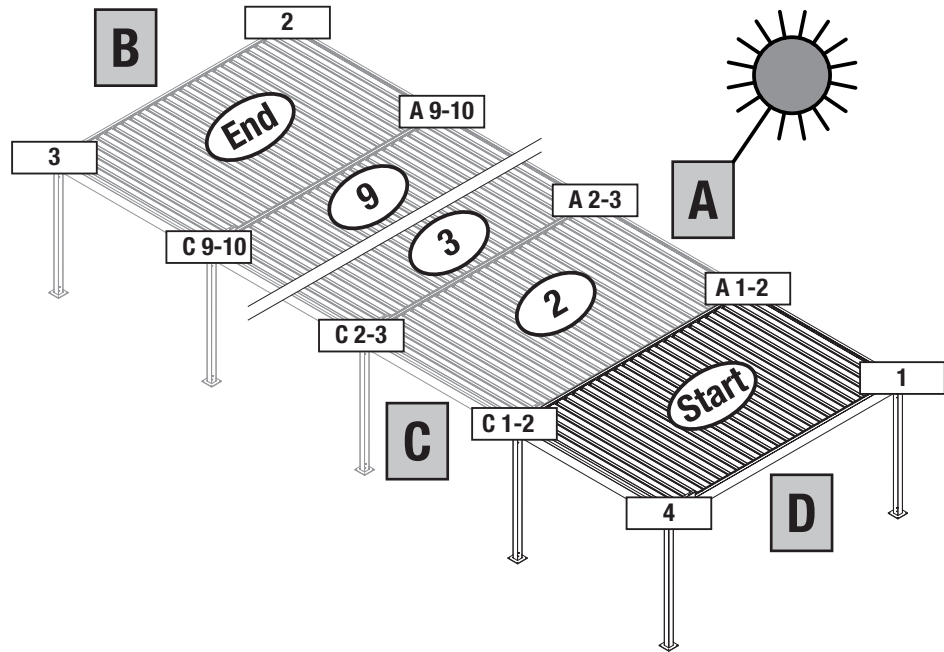
-  = Modul
-  = Seite
-  = Stütze / Ecke
-  = Sonnenlichteinfall

BAVONA TP6600 HARDTOP

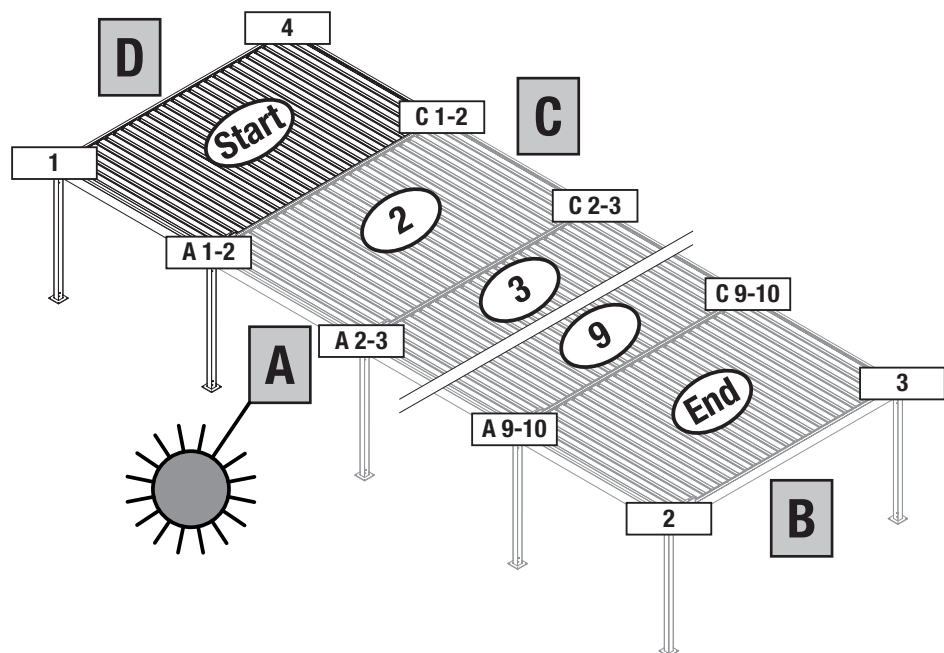
Lamellendach gekuppelt

Ausrichtung: Gekuppelte Seite D zu B Variante III und IV

min. 2 Module / max. 10 Module



D / B Variante III
Ab Seite 12

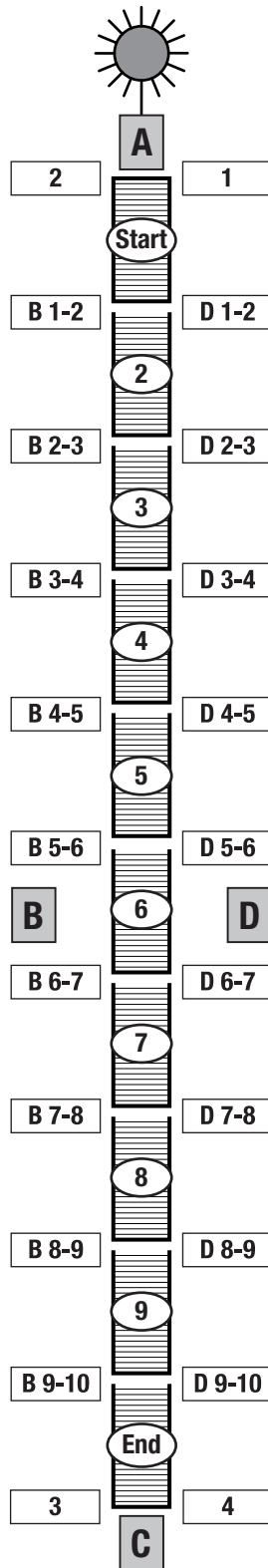


D / B Variante IV
Ab Seite 16

BAVONA TP6600 HARDTOP

Lamellendach gekuppelt

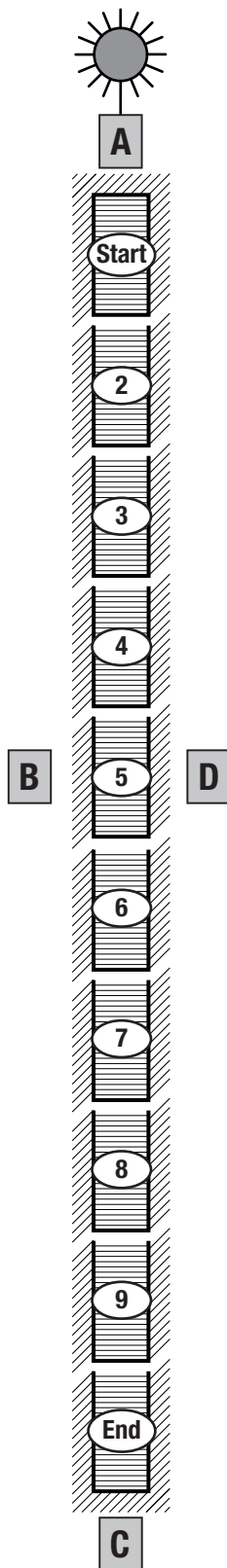
Grundriss: Gekuppelte Seite A zu C Variante I



BAVONA TP6600 HARDTOP

Lamellendach gekuppelt

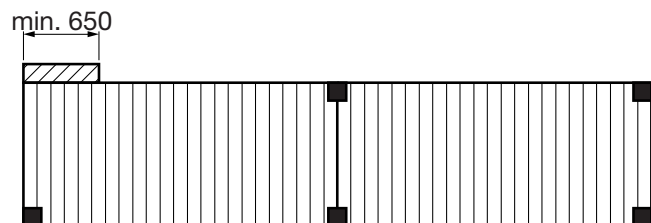
Möglichkeiten Wandmontage: Gekuppelte Seite A zu C Variante I



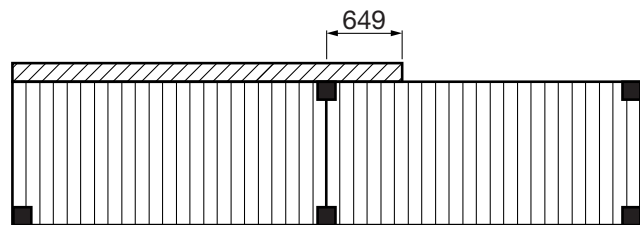
WICHTIGE INFORMATION

– Wandmontage nur Seite B oder Seite D möglich

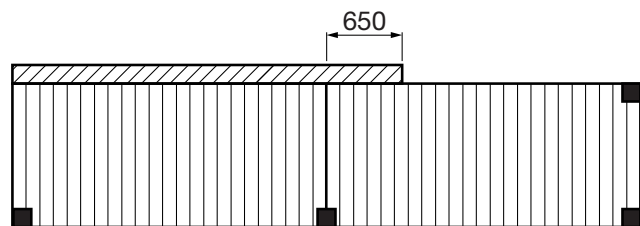
Der Wand- / Deckenanschluss muss **min. 650 mm** sein



Bei Wand- / Deckenanschluss **bis 649 mm** überstand muss zwingend eine Stütze montiert werden



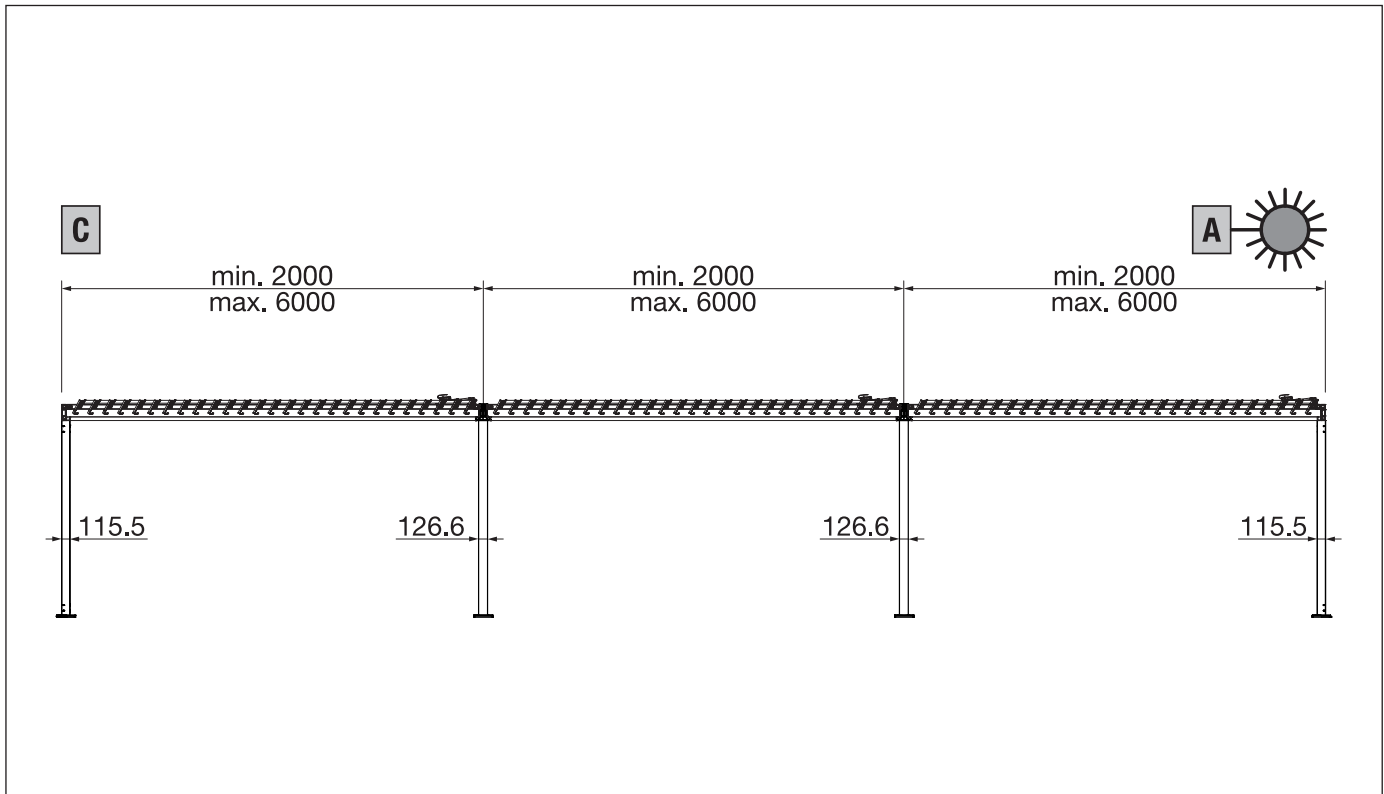
Bei Wand- / Deckenanschluss **ab 650 mm** überstand muss keine Stütze montiert werden



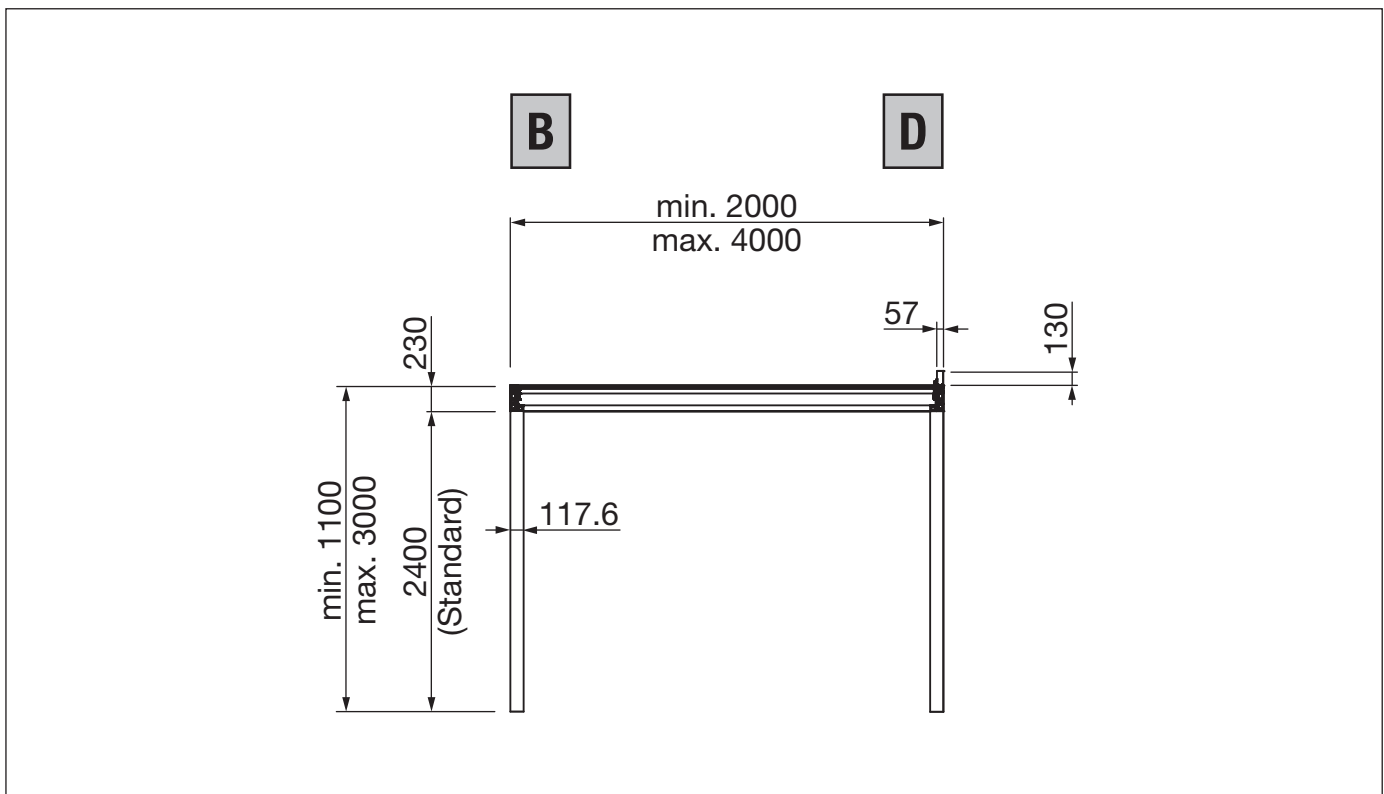
BAVONA TP6600 HARDTOP

Lamellendach gekuppelt

Schnitt: Gekuppelte Seite A zu C Variante I



Schnitt: Gekuppelte Seite A zu C Variante I



BAVONA TP6600 HARDTOP

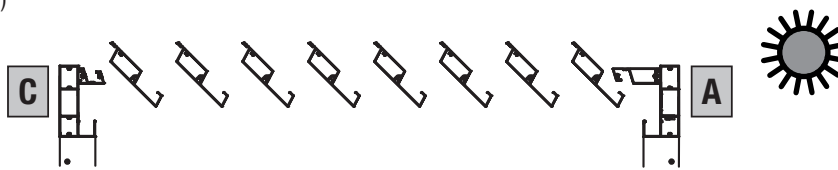
Lamellendach gekuppelt

Lamellen offen – geschlossen: Gekuppelte Seite A zu C Variante I

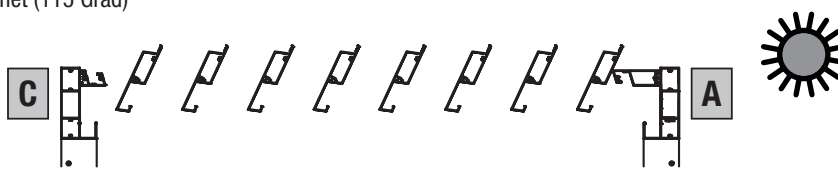
Lamellen geschlossen (0 Grad)



Lamellen offen (45 Grad)

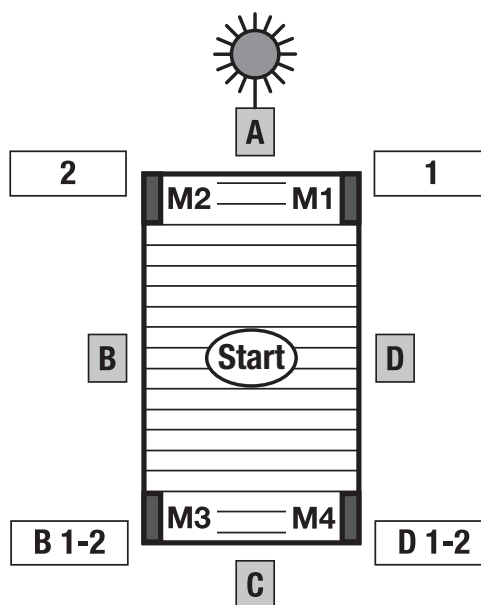


Lamellen maximal geöffnet (115 Grad)



Mögliche Antriebspositionen: Gekuppelte Seite A zu C Variante I

Beispiel Startmodul 1

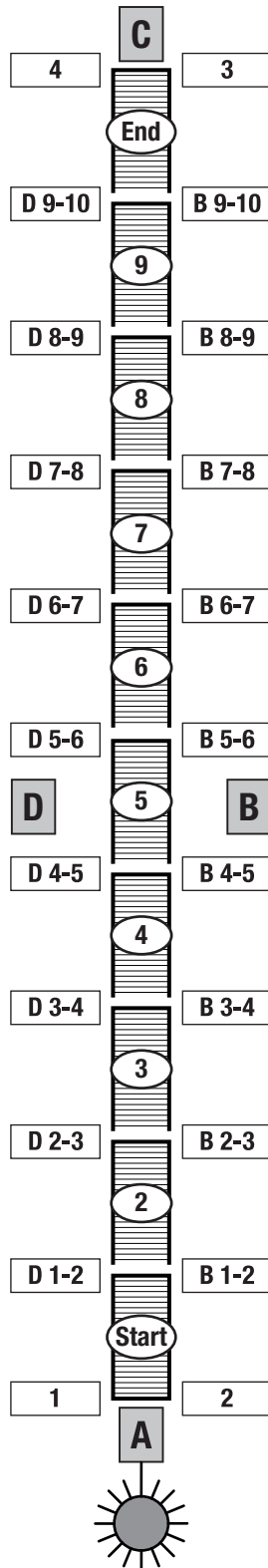


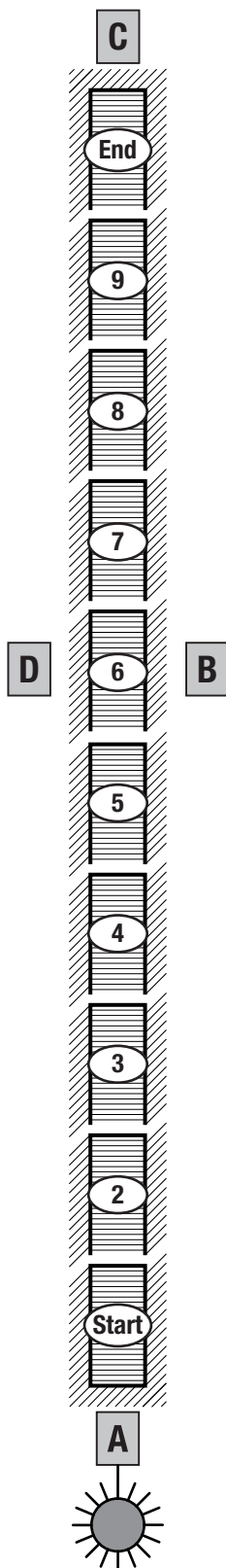
Die Motorenposition muss für alle weiteren Module dieselbe sein

BAVONA TP6600 HARDTOP

Lamellendach gekuppelt

Grundriss: Gekuppelte Seite A zu C Variante II

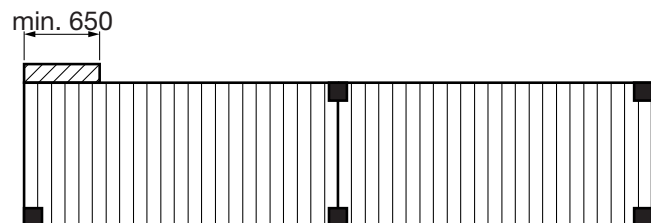




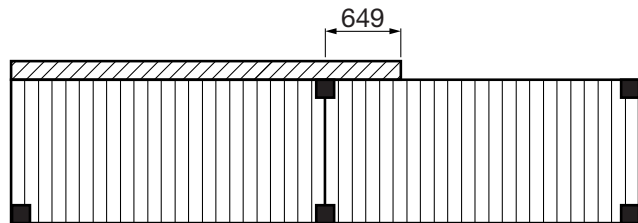
WICHTIGE INFORMATION

– Wandmontage nur Seite B oder Seite D möglich

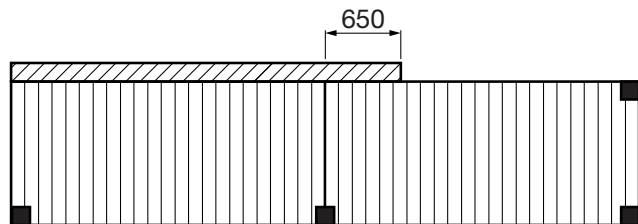
Der Wand- / Deckenanschluss muss **min. 650 mm** sein



Bei Wand- / Deckenanschluss **bis 649 mm** überstand muss zwingend eine Stütze montiert werden



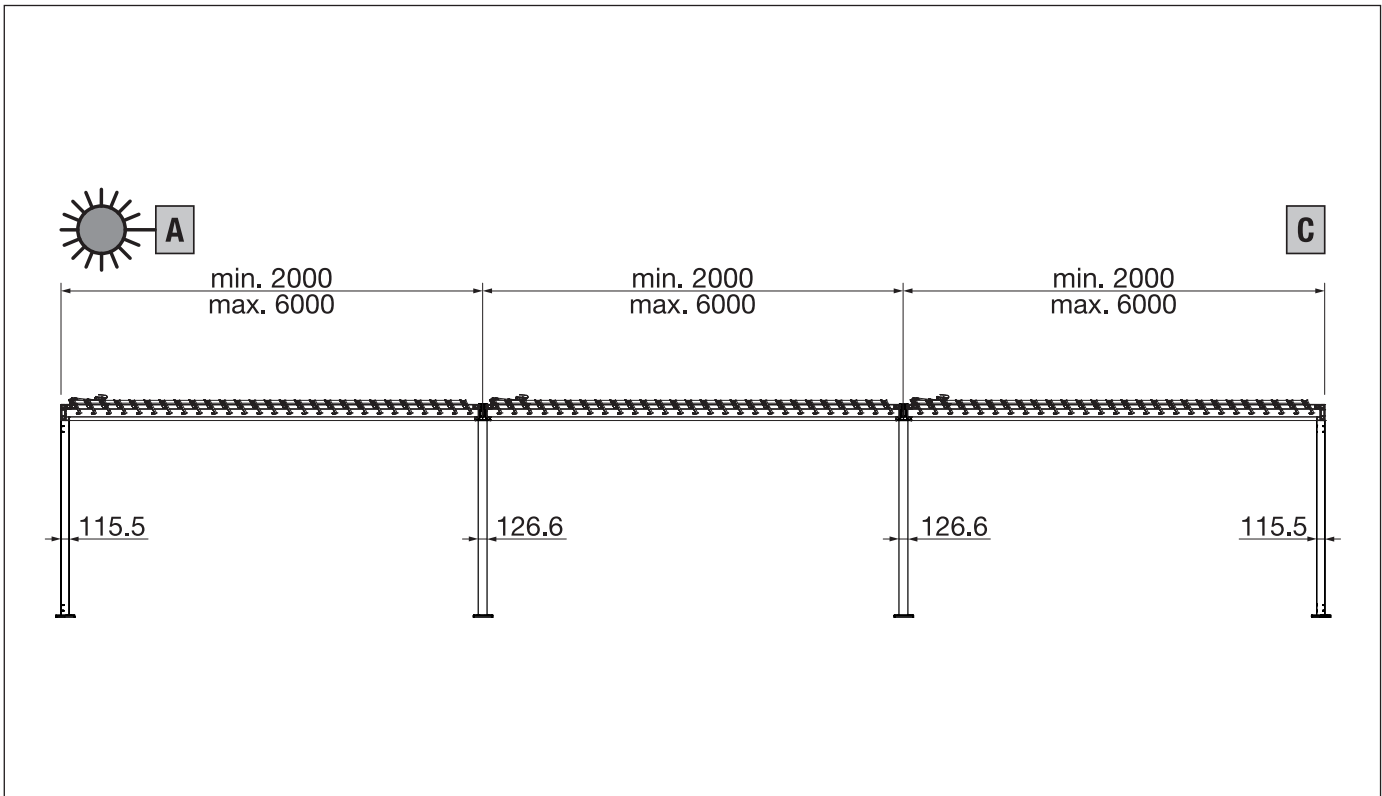
Bei Wand- / Deckenanschluss **ab 650 mm** überstand muss keine Stütze montiert werden



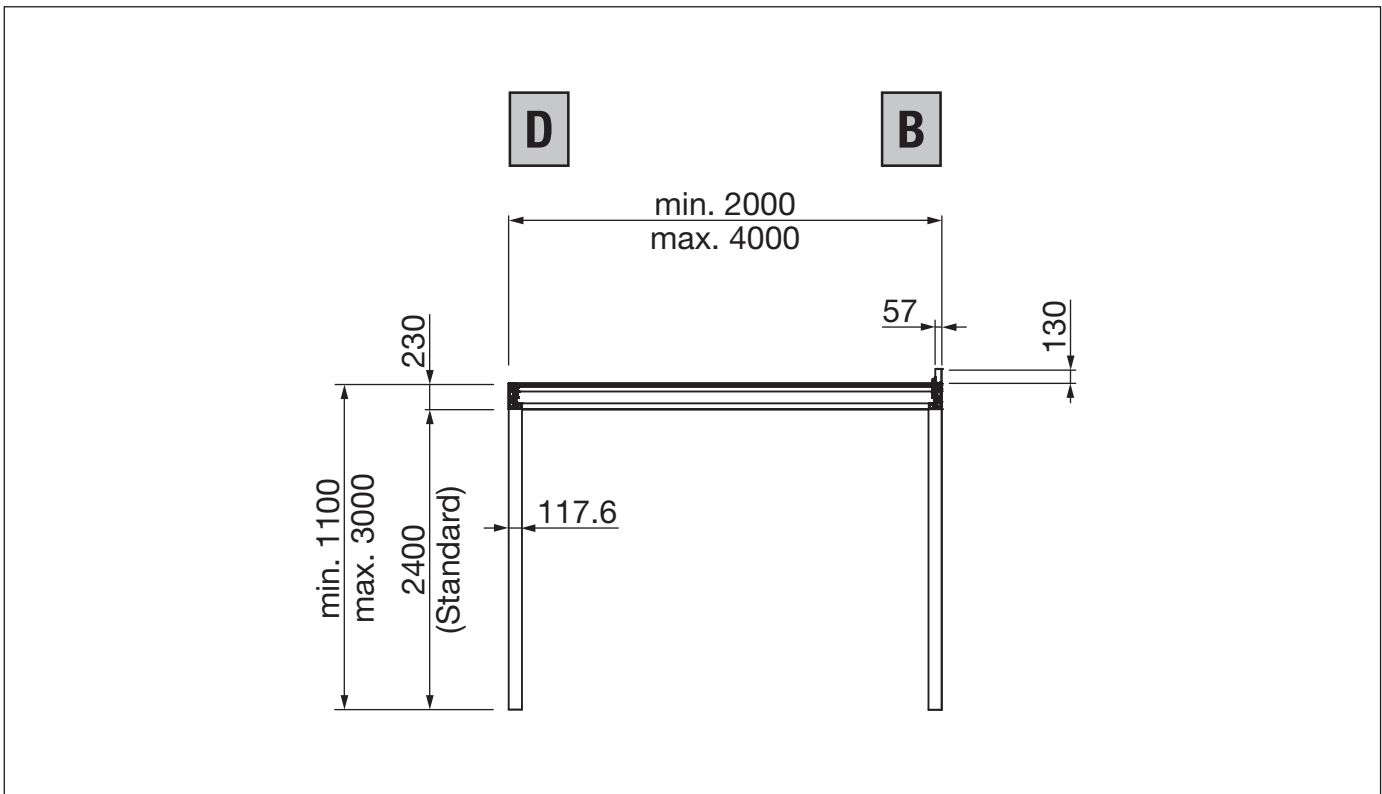
BAVONA TP6600 HARDTOP

Lamellendach gekuppelt

Schnitt: Gekuppelte Seite A zu C Variante II



Schnitt: Gekuppelte Seite A zu C Variante II

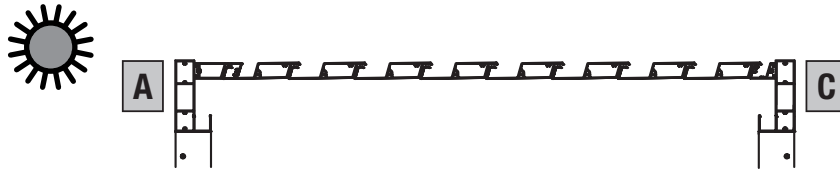


BAVONA TP6600 HARDTOP

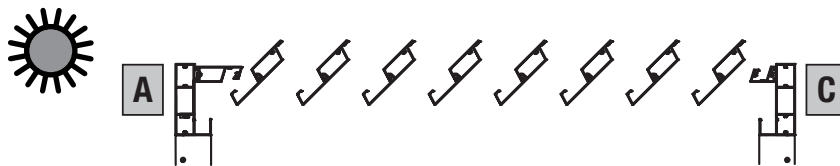
Lamellendach gekuppelt

Lamellen offen – geschlossen: Gekuppelte Seite A zu C Variante II

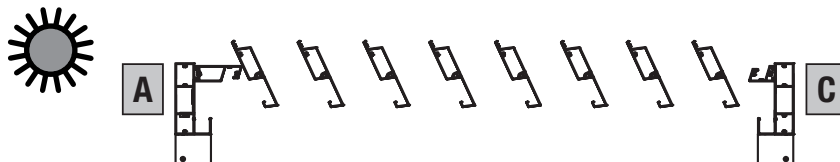
Lamellen geschlossen (0 Grad)



Lamellen offen (45 Grad)

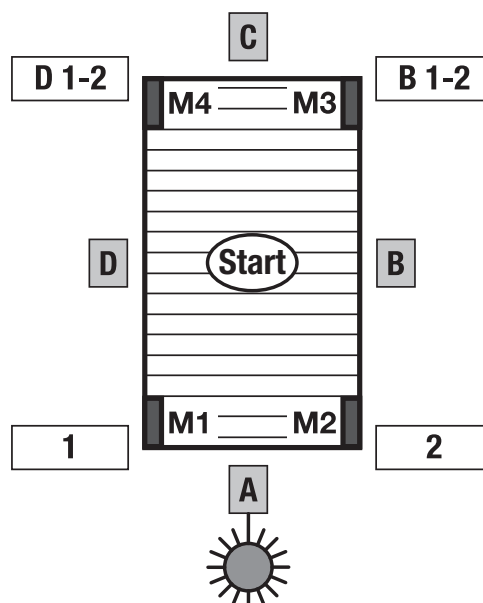


Lamellen maximal geöffnet (115 Grad)



Mögliche Antriebspositionen: Gekuppelte Seite A zu C Variante II

Beispiel Startmodul 1

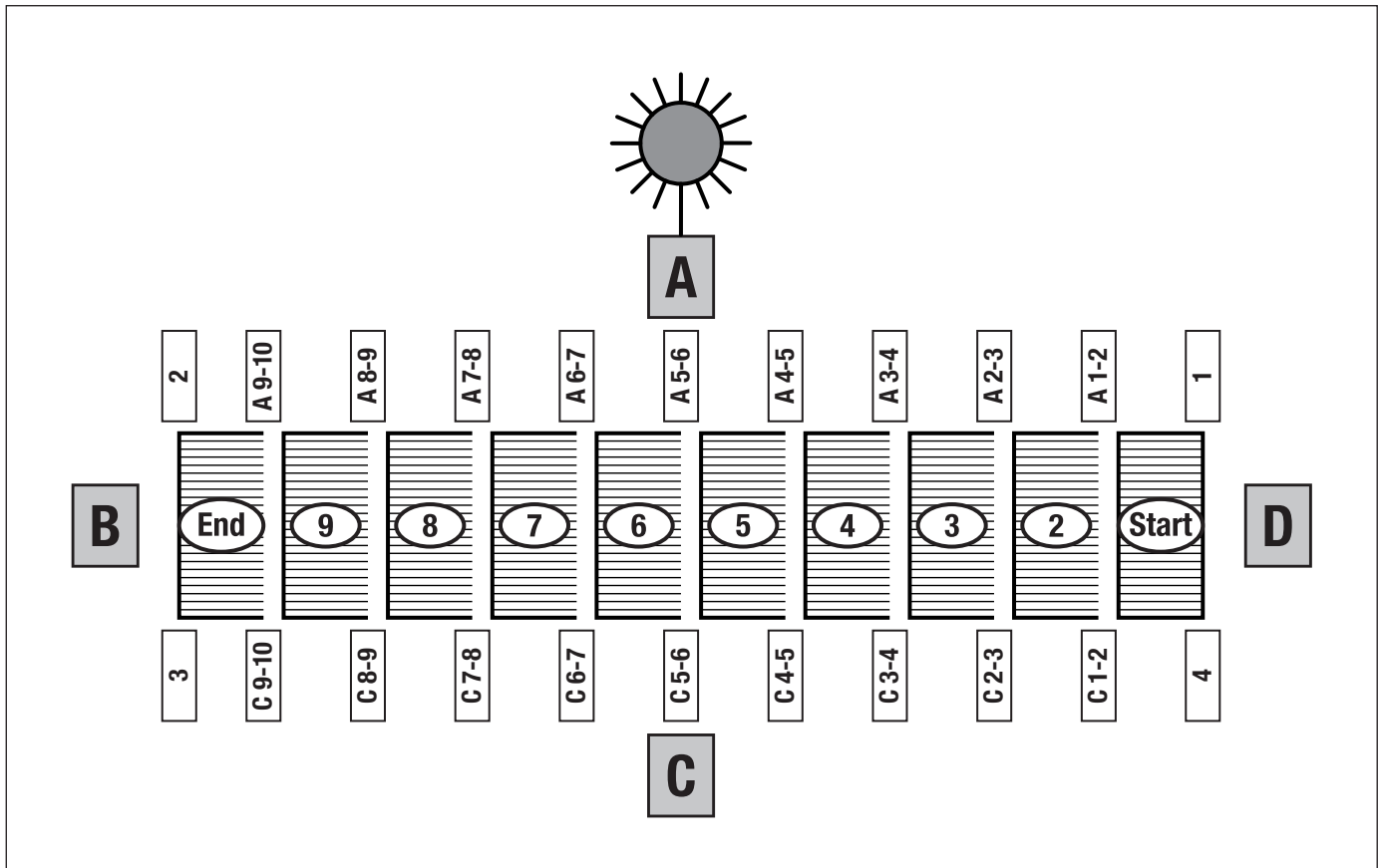


Die Motorenposition muss für alle weiteren Module dieselbe sein

BAVONA TP6600 HARDTOP

Lamellendach gekuppelt

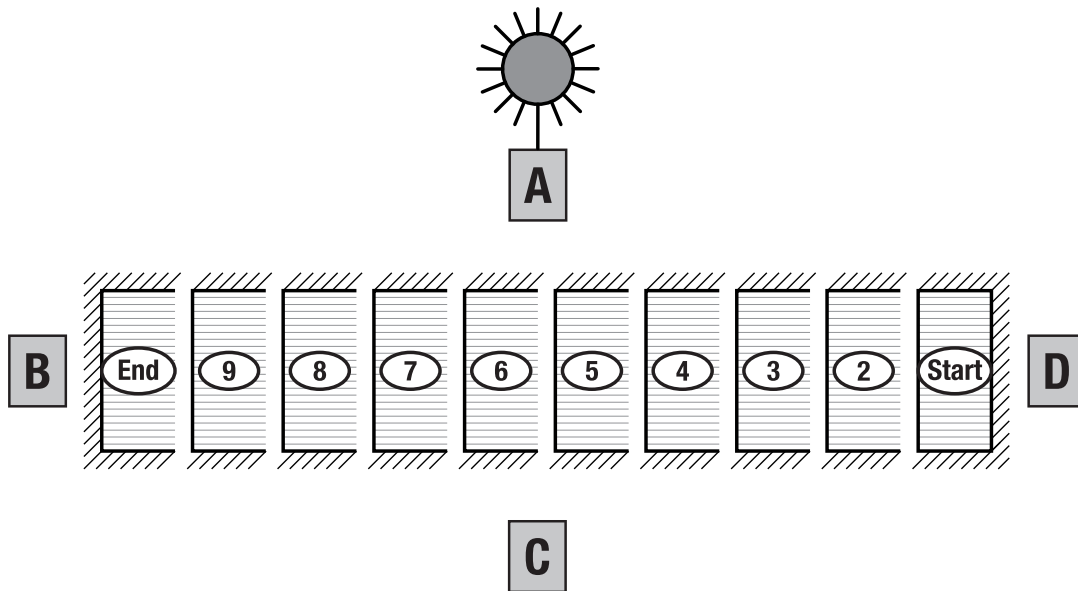
Grundriss: Gekuppelte Seite D zu B Variante III



BAVONA TP6600 HARDTOP

Lamellendach gekuppelt

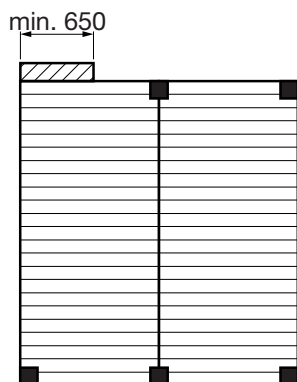
Möglichkeiten Wandmontage: Gekuppelte Seite D zu B Variante III



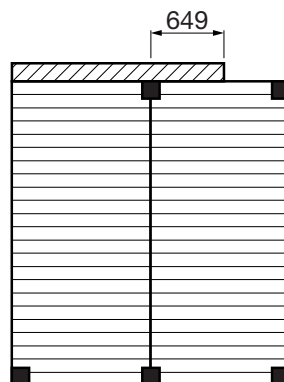
WICHTIGE INFORMATION

– Wandmontage nur Seite C oder Seite A möglich

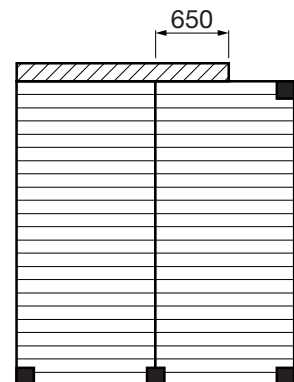
Der Wand- / Deckenanschluss muss **min. 650 mm** sein



Bei Wand- / Deckenanschluss **bis 649 mm** überstand muss zwingend eine Stütze montiert werden



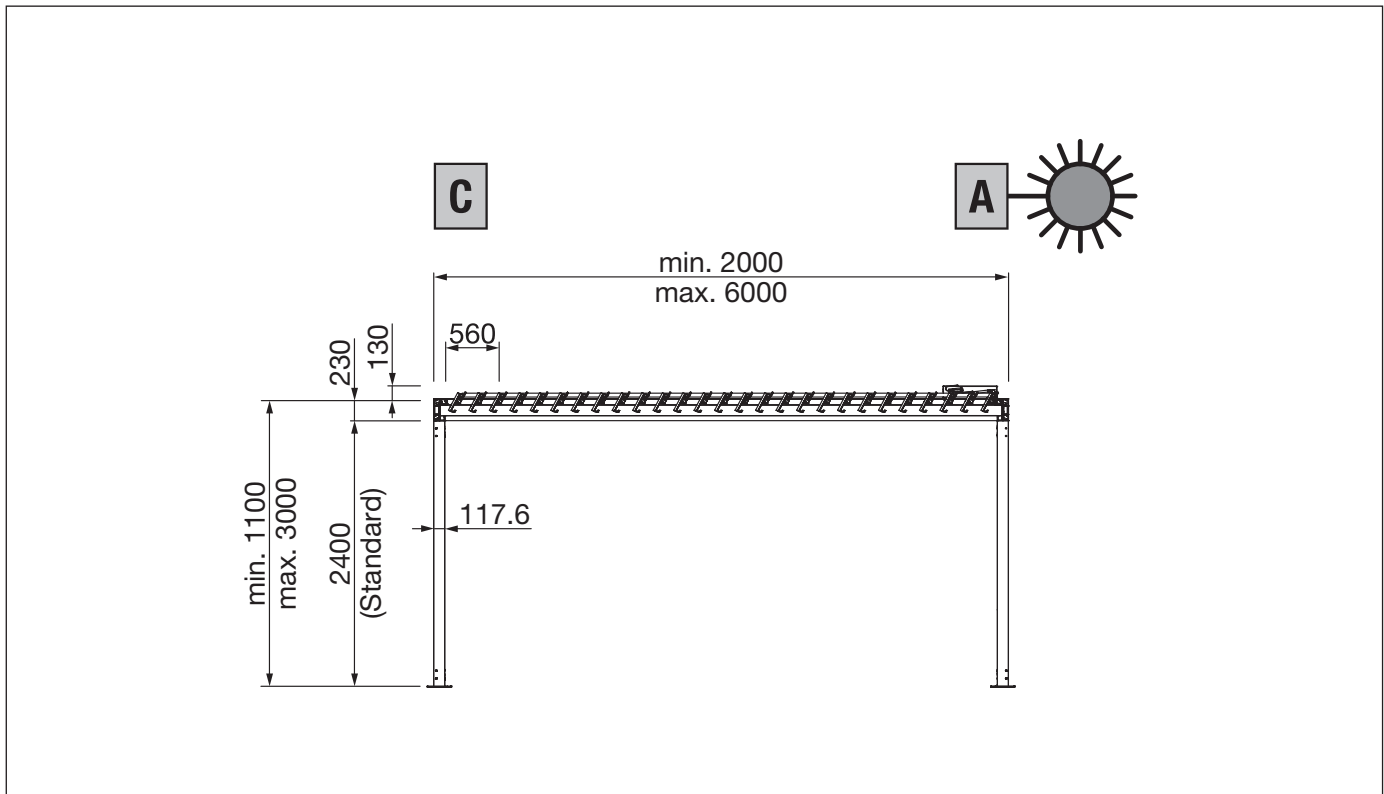
Bei Wand- / Deckenanschluss **ab 650 mm** überstand muss keine Stütze montiert werden



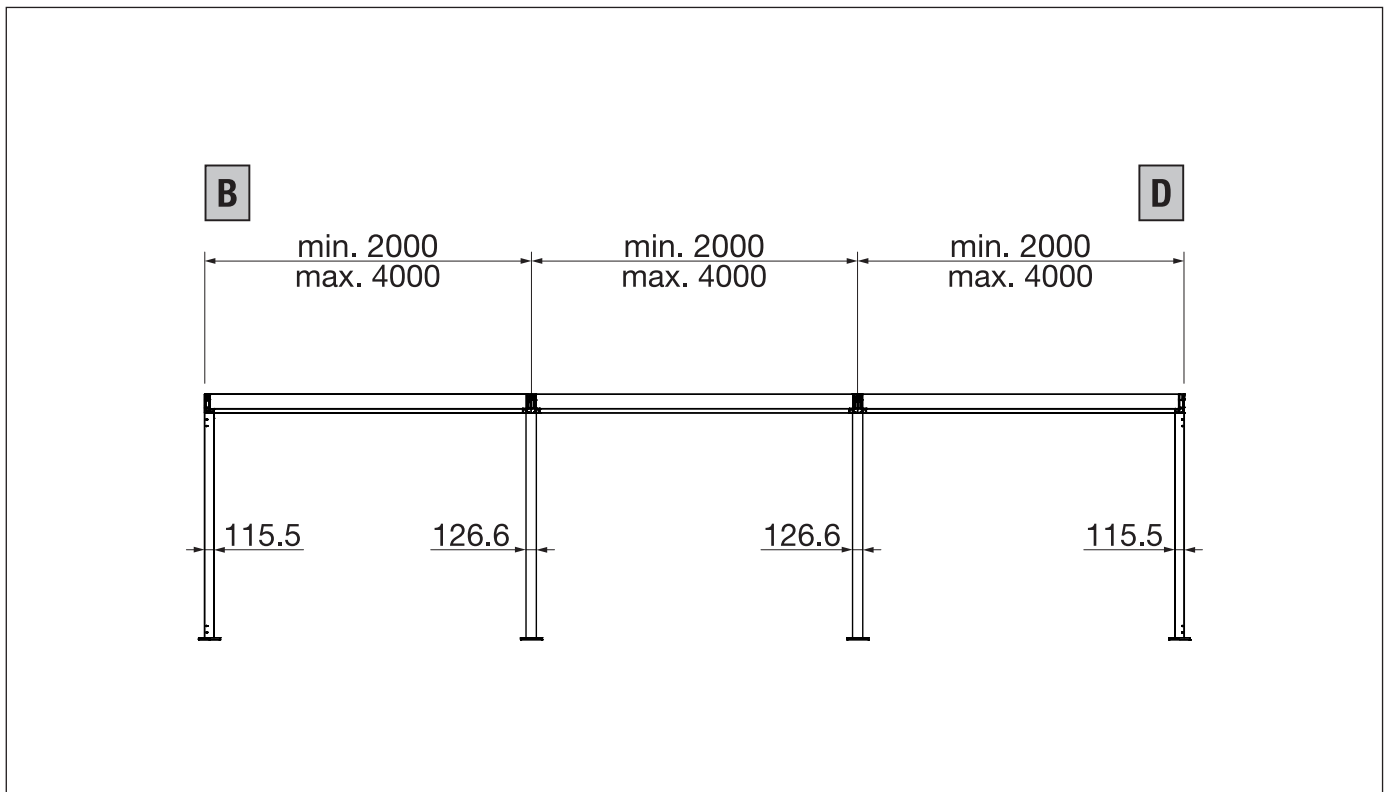
BAVONA TP6600 HARDTOP

Lamellendach gekuppelt

Schnitt: Gekuppelte Seite D zu B Variante III



Schnitt: Gekuppelte Seite D zu B Variante III

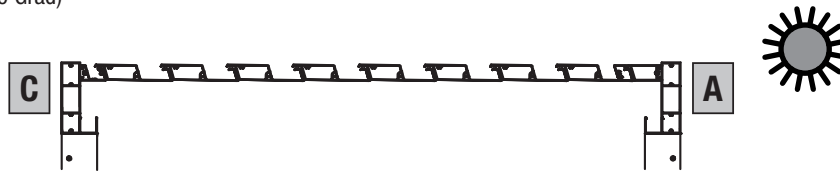


BAVONA TP6600 HARDTOP

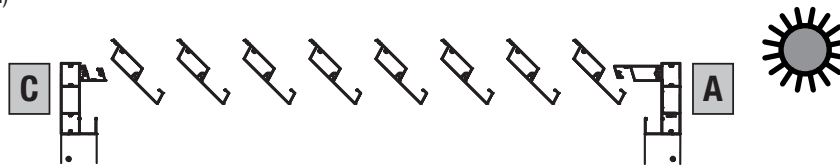
Lamellendach gekuppelt

Lamellen offen – geschlossen: Gekuppelte Seite D zu B Variante III

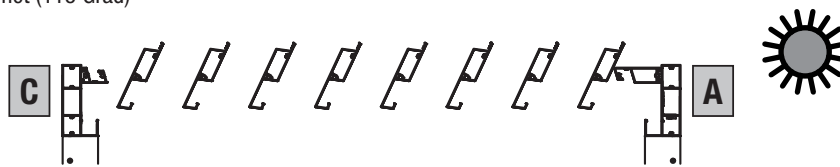
Lamellen geschlossen (0 Grad)



Lamellen offen (45 Grad)

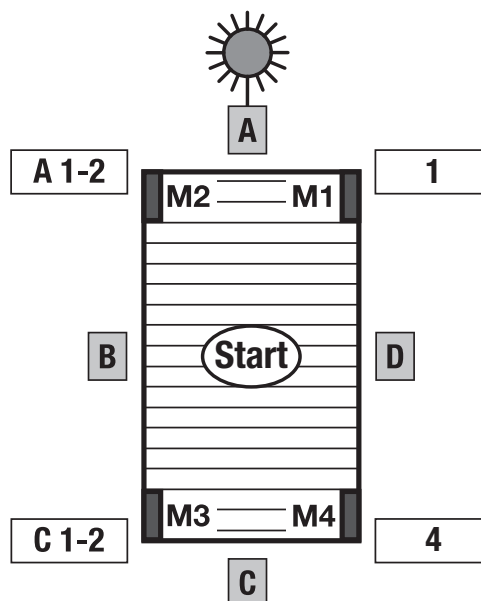


Lamellen maximal geöffnet (115 Grad)



Mögliche Antriebspositionen: Gekuppelte Seite D zu B Variante III

Beispiel Startmodul 1

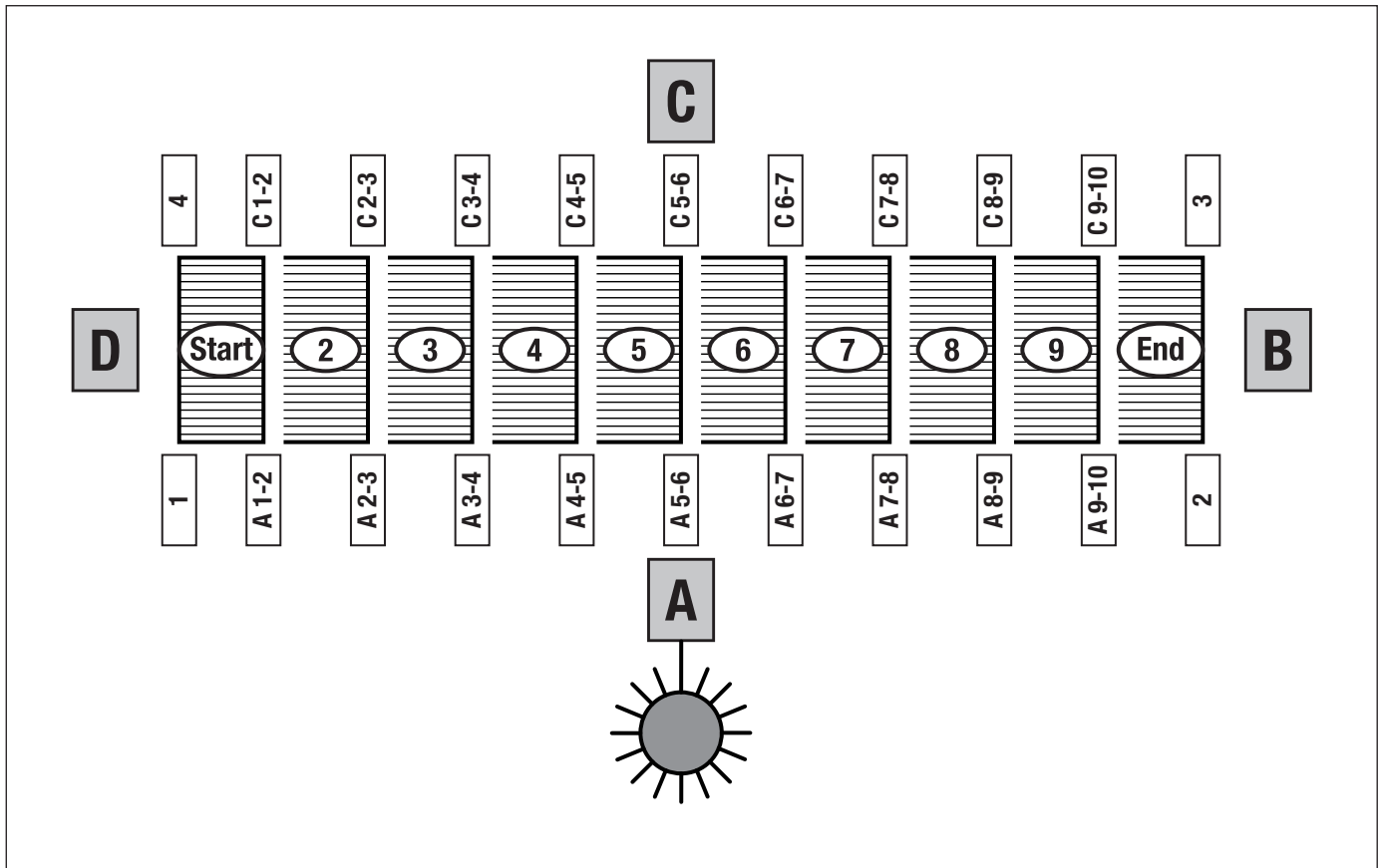


Die Motorenposition muss für alle weiteren Module dieselbe sein

BAVONA TP6600 HARDTOP

Lamellendach gekuppelt

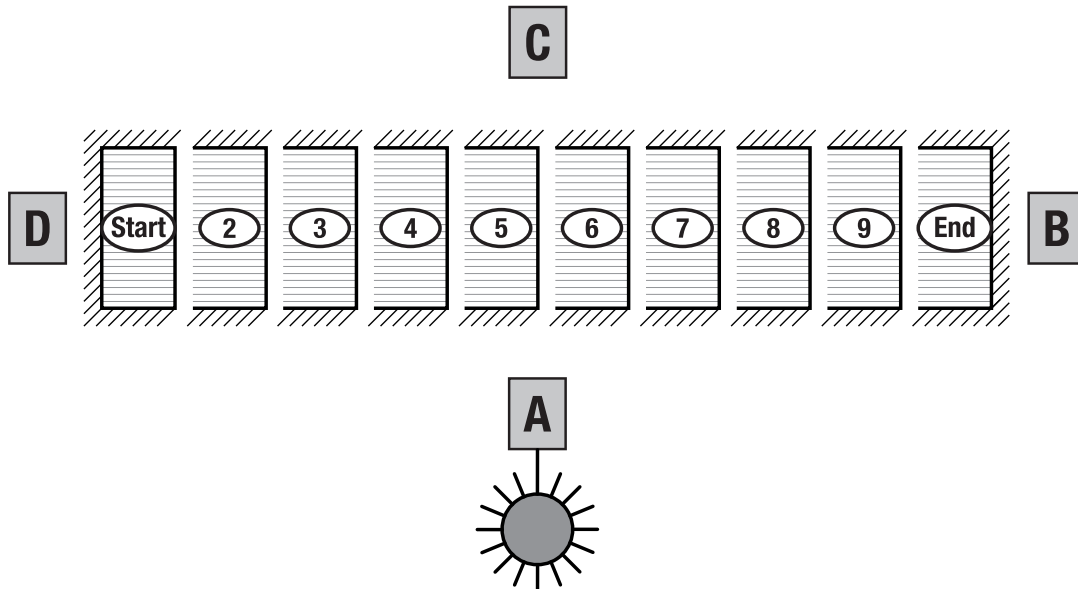
Grundriss: Gekuppelte Seite D zu B Variante IV



BAVONA TP6600 HARDTOP

Lamellendach gekuppelt

Möglichkeiten Wandmontage: Gekuppelte Seite D zu B Variante IV

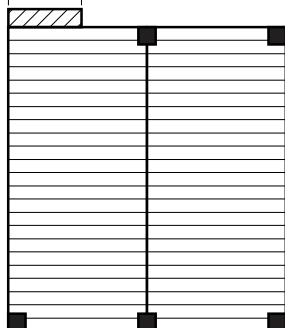


WICHTIGE INFORMATION

– Wandmontage nur Seite C oder Seite A möglich

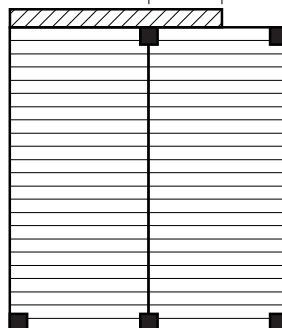
Der Wand- / Deckenanschluss muss **min. 650 mm** sein

min. 650



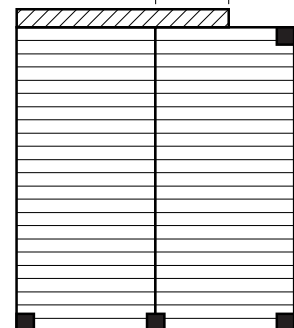
Bei Wand- / Deckenanschluss **bis 649 mm** überstand muss zwingend eine Stütze montiert werden

649



Bei Wand- / Deckenanschluss **ab 650 mm** überstand muss keine Stütze montiert werden

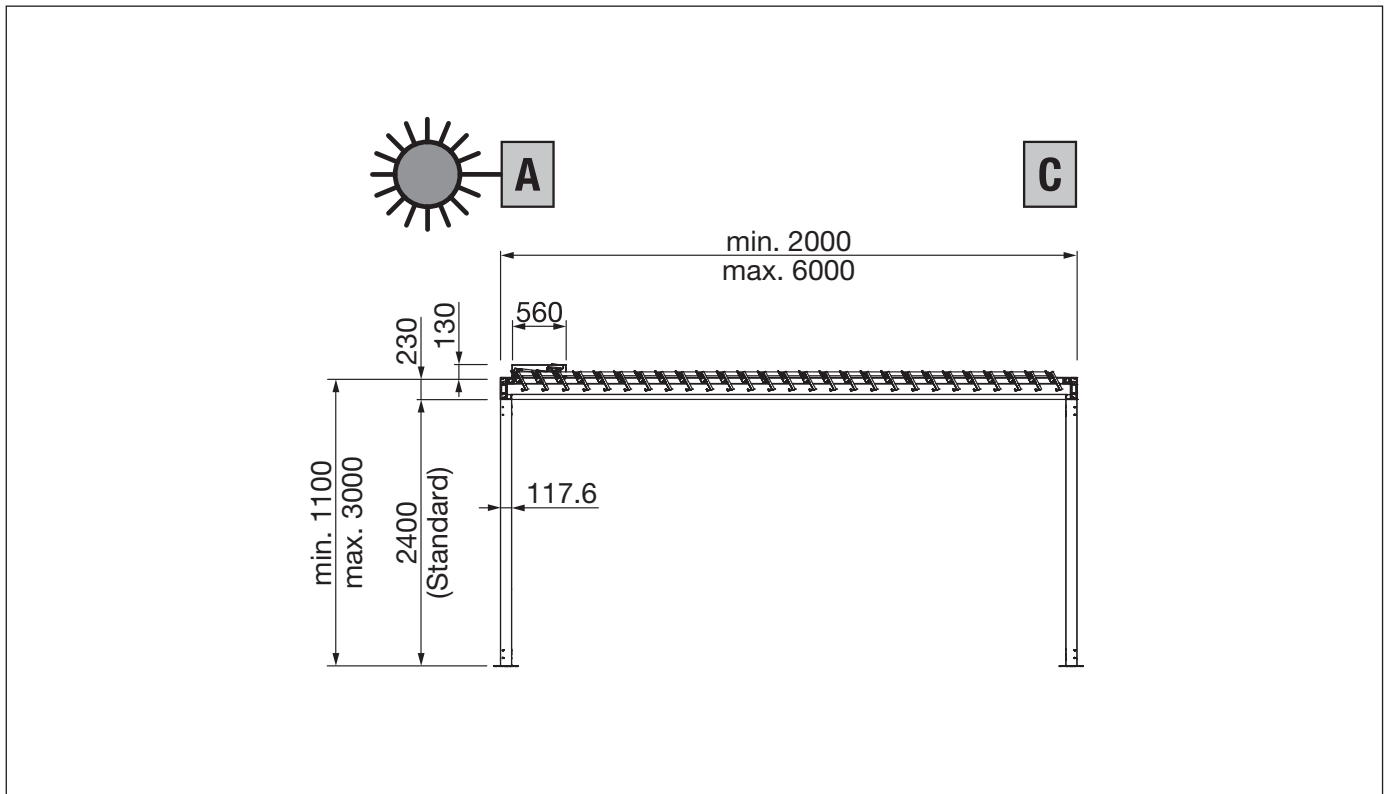
650



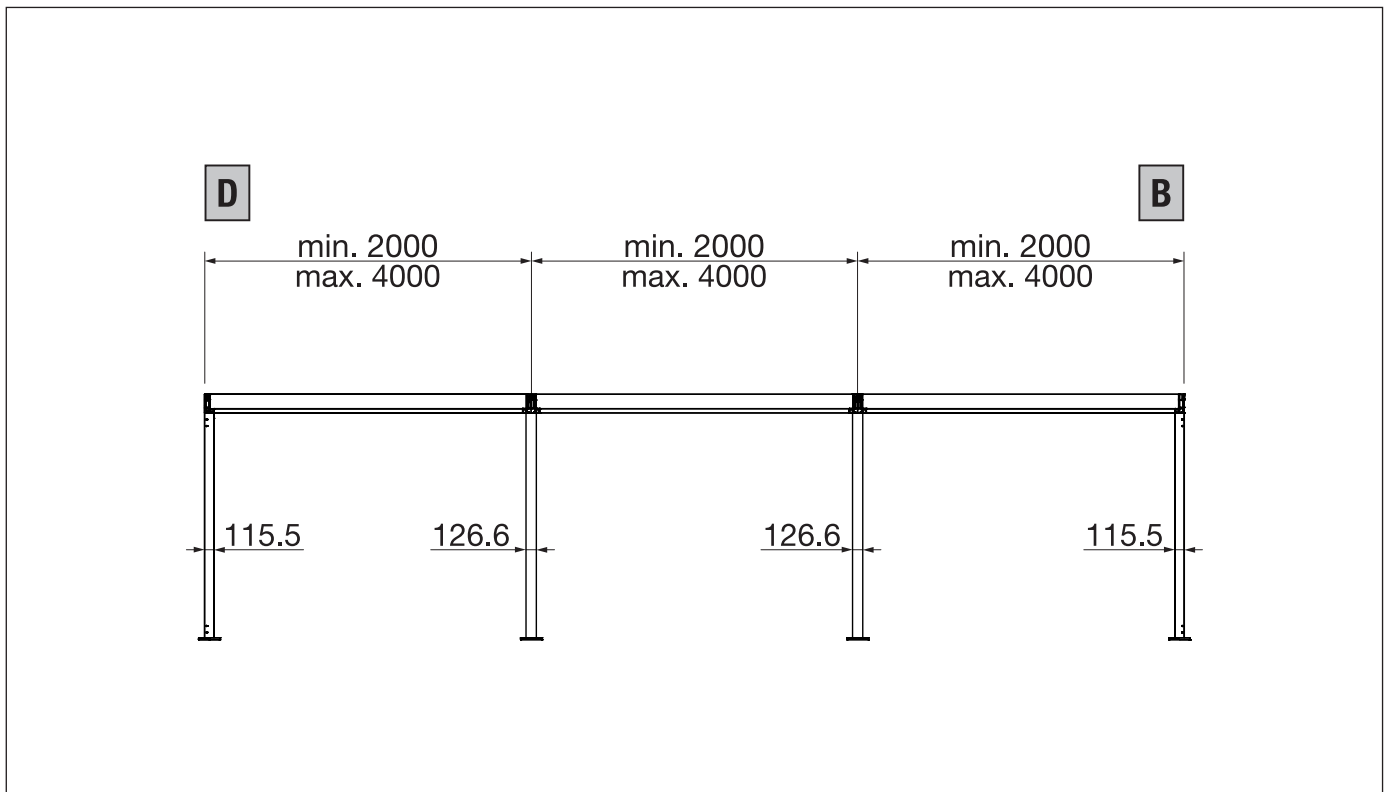
BAVONA TP6600 HARDTOP

Lamellendach gekuppelt

Schnitt: Gekuppelte Seite D zu B Variante IV



Schnitt: Gekuppelte Seite D zu B Variante IV

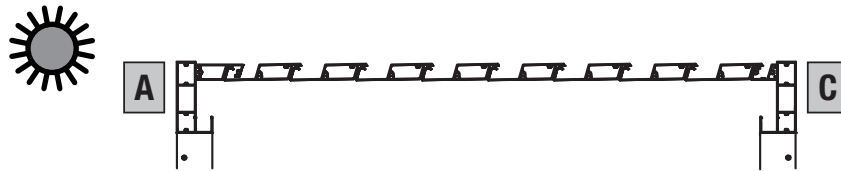


BAVONA TP6600 HARDTOP

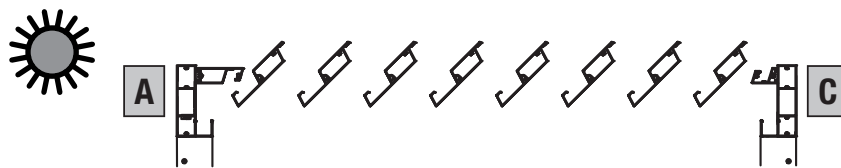
Lamellendach gekuppelt

Lamellen offen – geschlossen: Gekuppelte Seite D zu B Variante IV

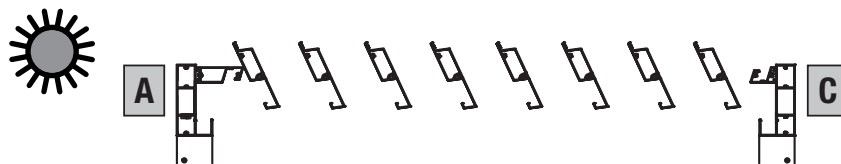
Lamellen geschlossen (0 Grad)



Lamellen offen (45 Grad)

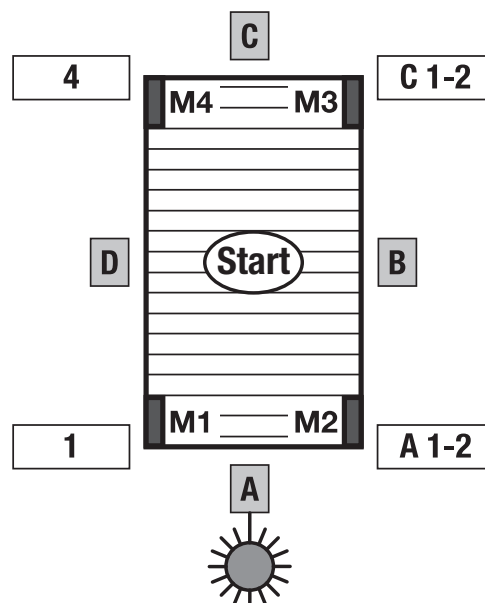


Lamellen maximal geöffnet (115 Grad)



Mögliche Antriebspositionen: Gekuppelte Seite D zu B Variante IV

Beispiel Startmodul 1

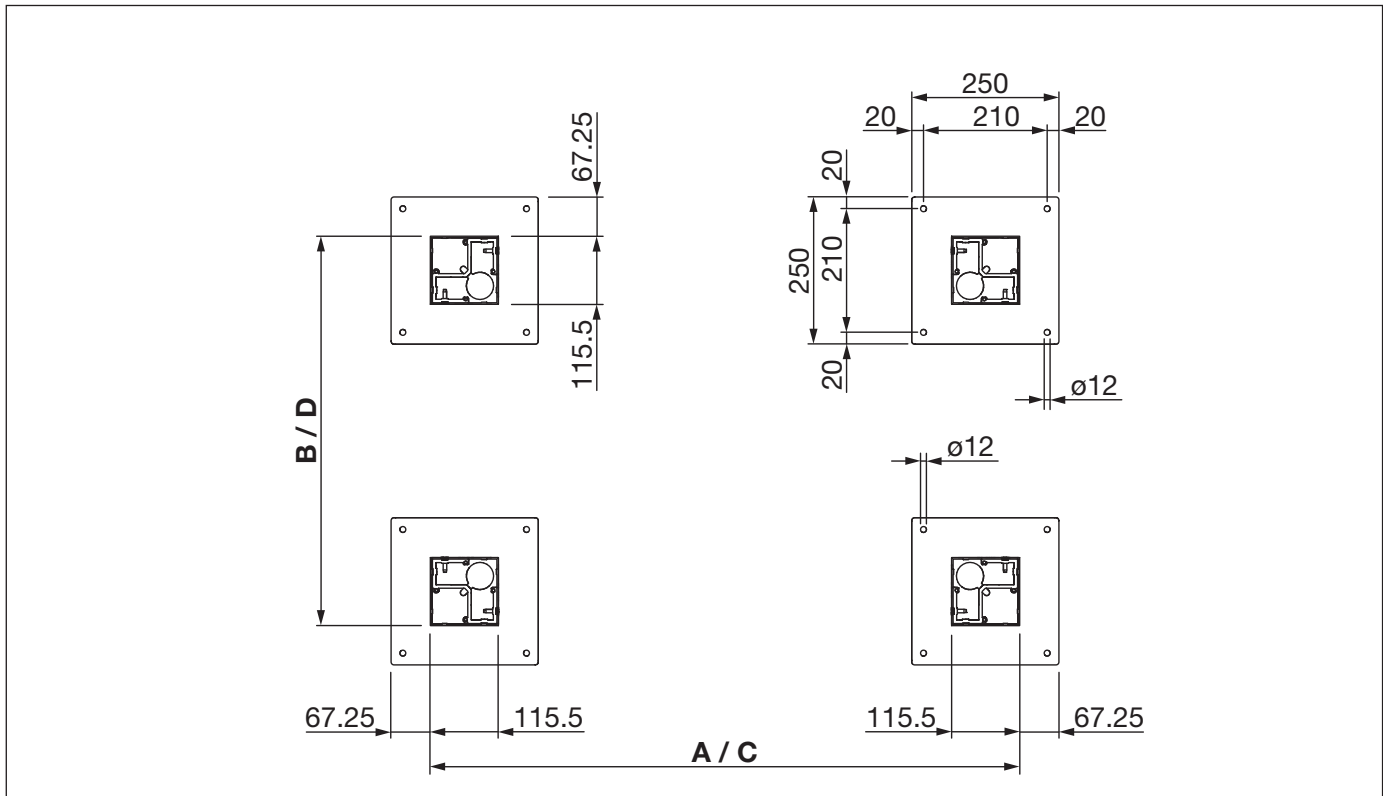


Die Motorenposition muss für alle weiteren Module dieselbe sein

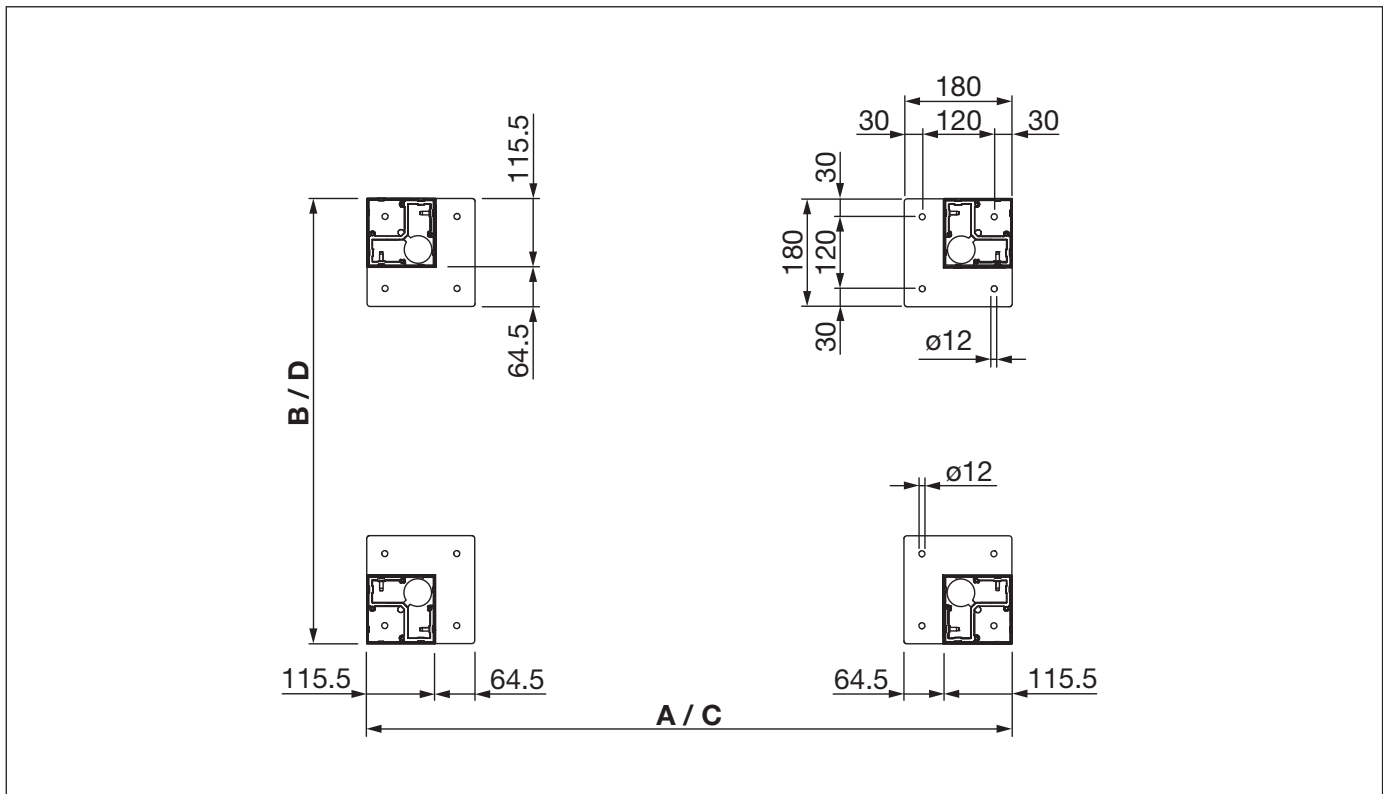
BAVONA TP6600 HARDTOP

Lamellendach gekuppelt

Fussplatte TP313 Standard (nur Eckstütze möglich)



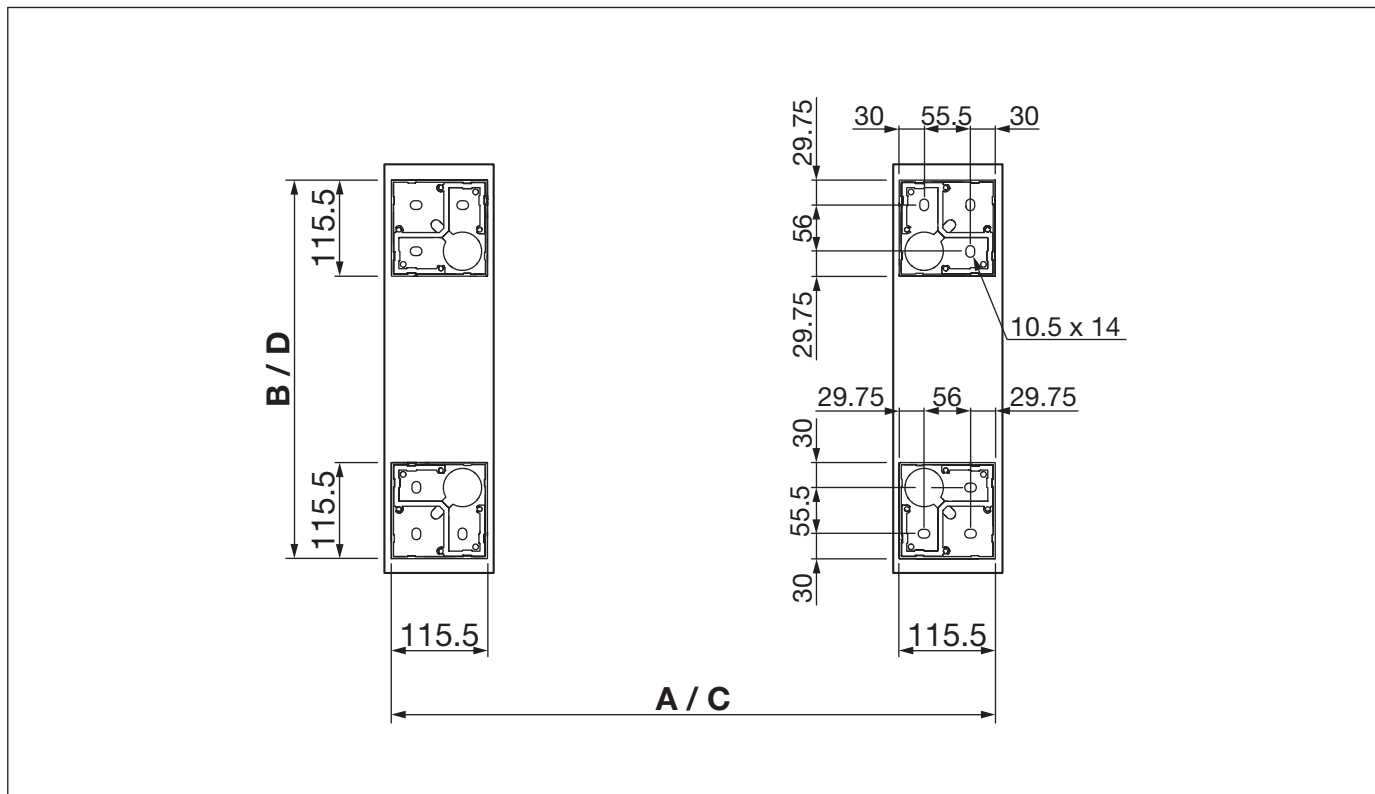
Fussplatte TP319 Ecke (nur Eckstütze möglich)



BAVONA TP6600 HARDTOP

Lamellendach gekuppelt

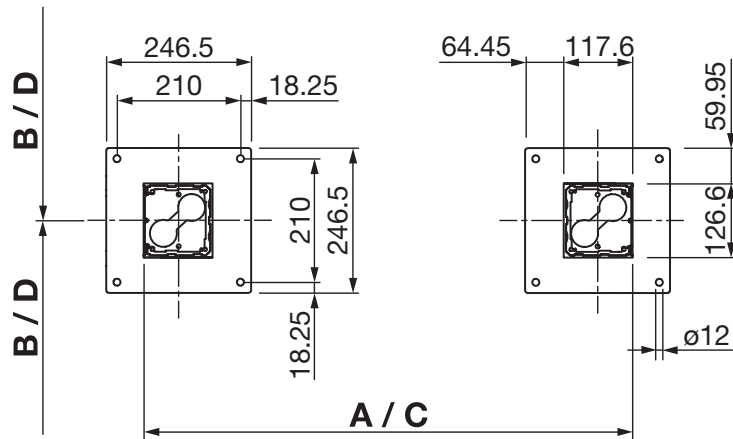
Fussplatte TP314-1 Brüstung (nur Eckstütze möglich)



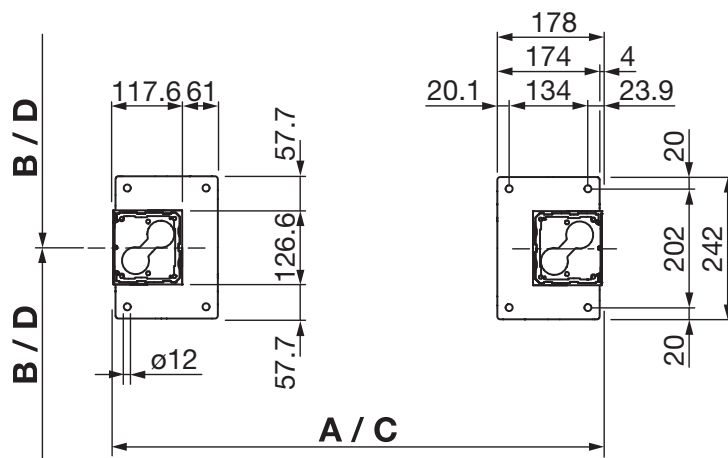
BAVONA TP6600 HARDTOP

Lamellendach gekuppelt

Fussplatte TP369 Standard gekuppelt (nur Kupplungsstütze möglich)



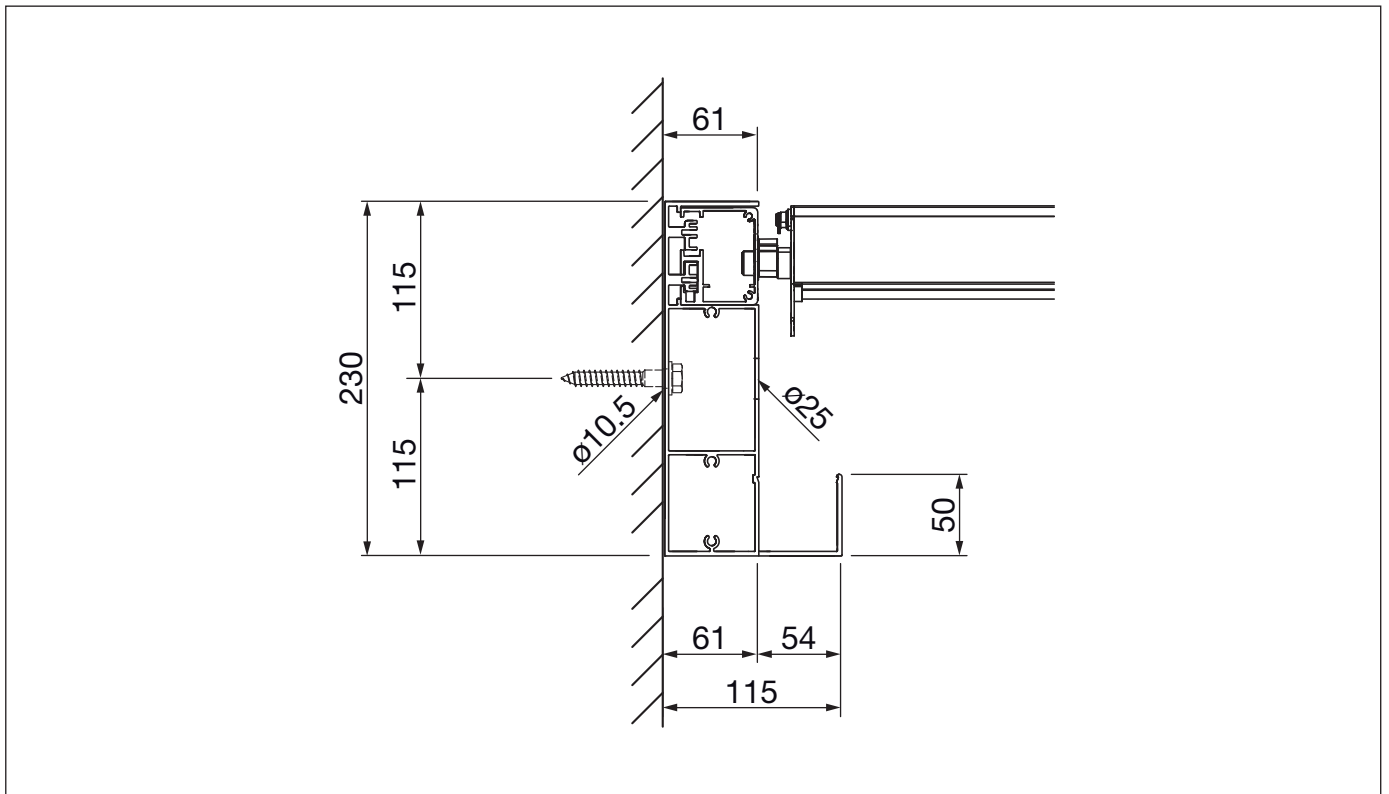
Fussplatte TP359 eingerückt gekuppelt (nur Kupplungsstütze möglich)



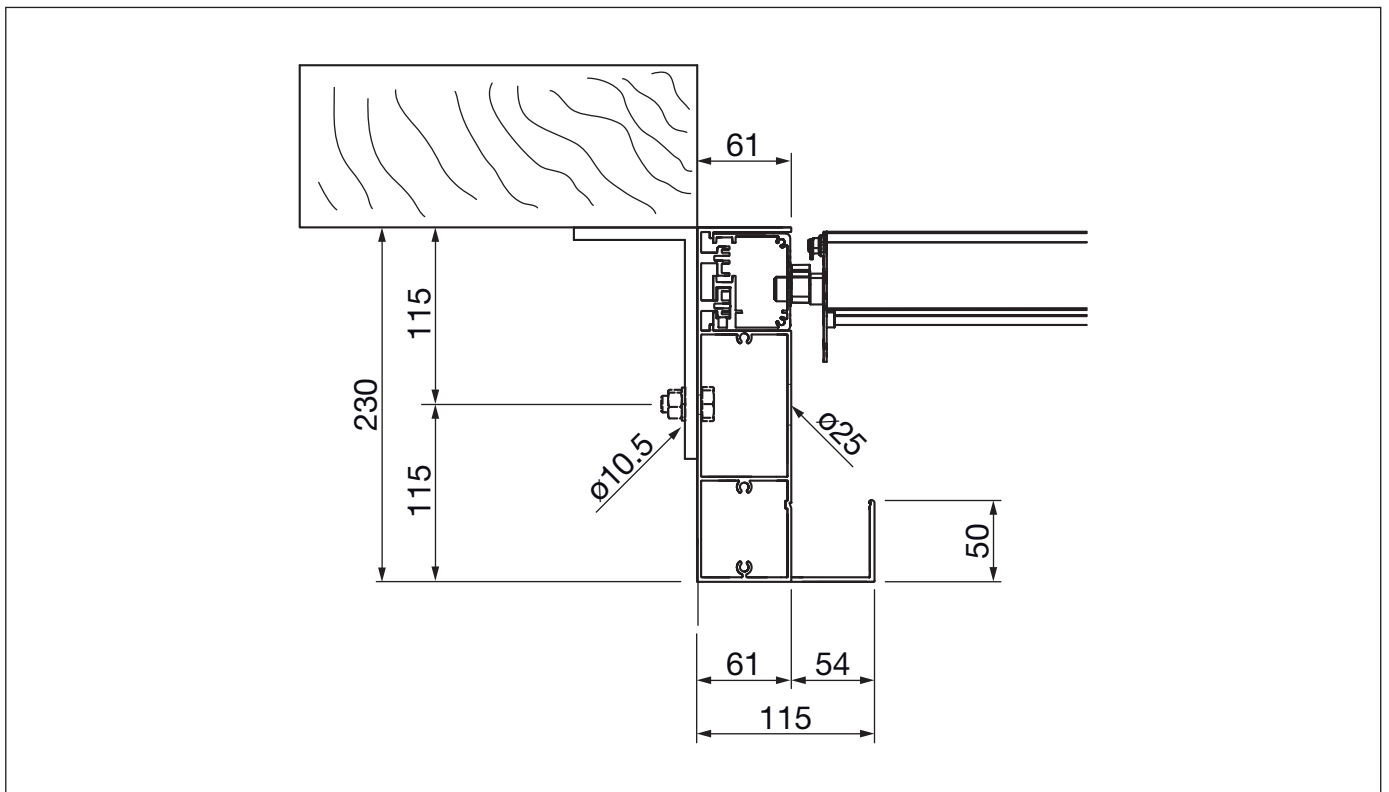
BAVONA TP6600 HARDTOP

Lamellendach gekuppelt

Wandmontage



Deckenmontage

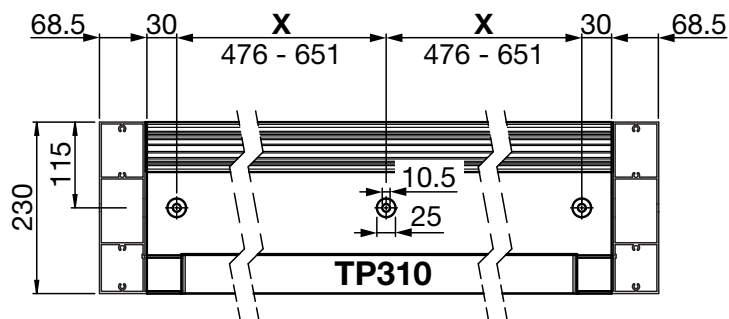


BAVONA TP6600 HARDTOP

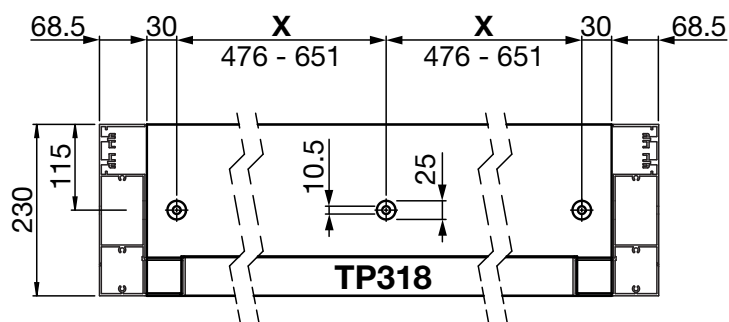
Lamellendach gekuppelt

Wandmontage ganze Seite

Seitenprofil mit Wasserkanal TP310



Abschlussprofil mit Wasserkanal TP318



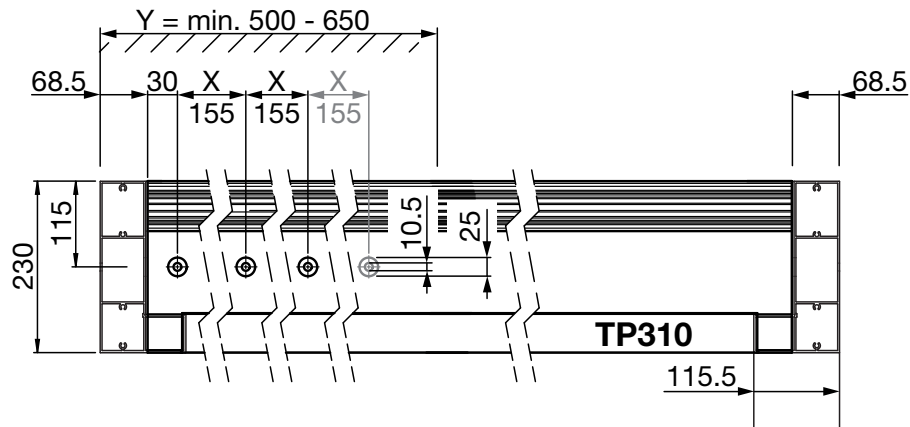
Total-Breite (A / C) Total-Ausladung (B - D)	X =	Bohrungen Stück
2000 - 2100 mm	601 - 635 mm	4
2201 - 2800 mm	476 - 651 mm	5
2801 - 3400 mm	521 - 641 mm	6
3401 - 4100 mm	534 - 651 mm	7
4101 - 4700 mm	558 - 644 mm	8
4701 - 5400 mm	563 - 651 mm	9
5401 - 6000 mm	579 - 645 mm	10

BAVONA TP6600 HARDTOP

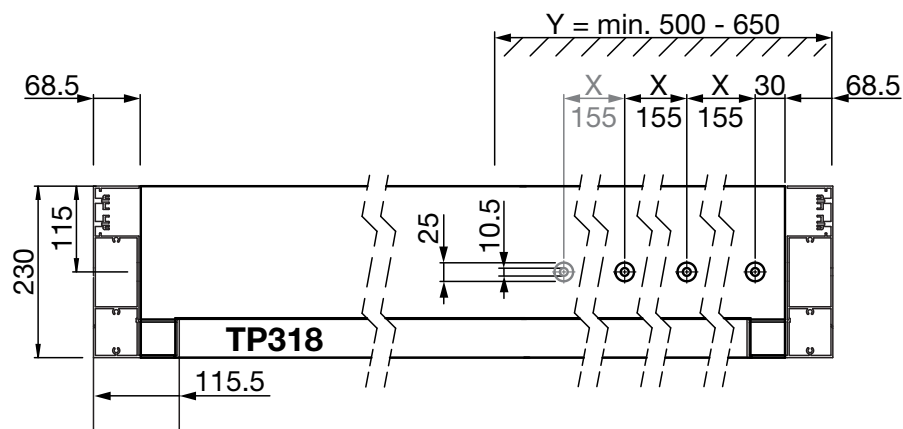
Lamellendach gekuppelt

Teil-Wandmontage verkürzt (min. 650 mm)

Seitenprofil mit Wasserkanal TP310 (links / rechts)



Abschlussprofil mit Wasserkanal TP318 (rechts / links)



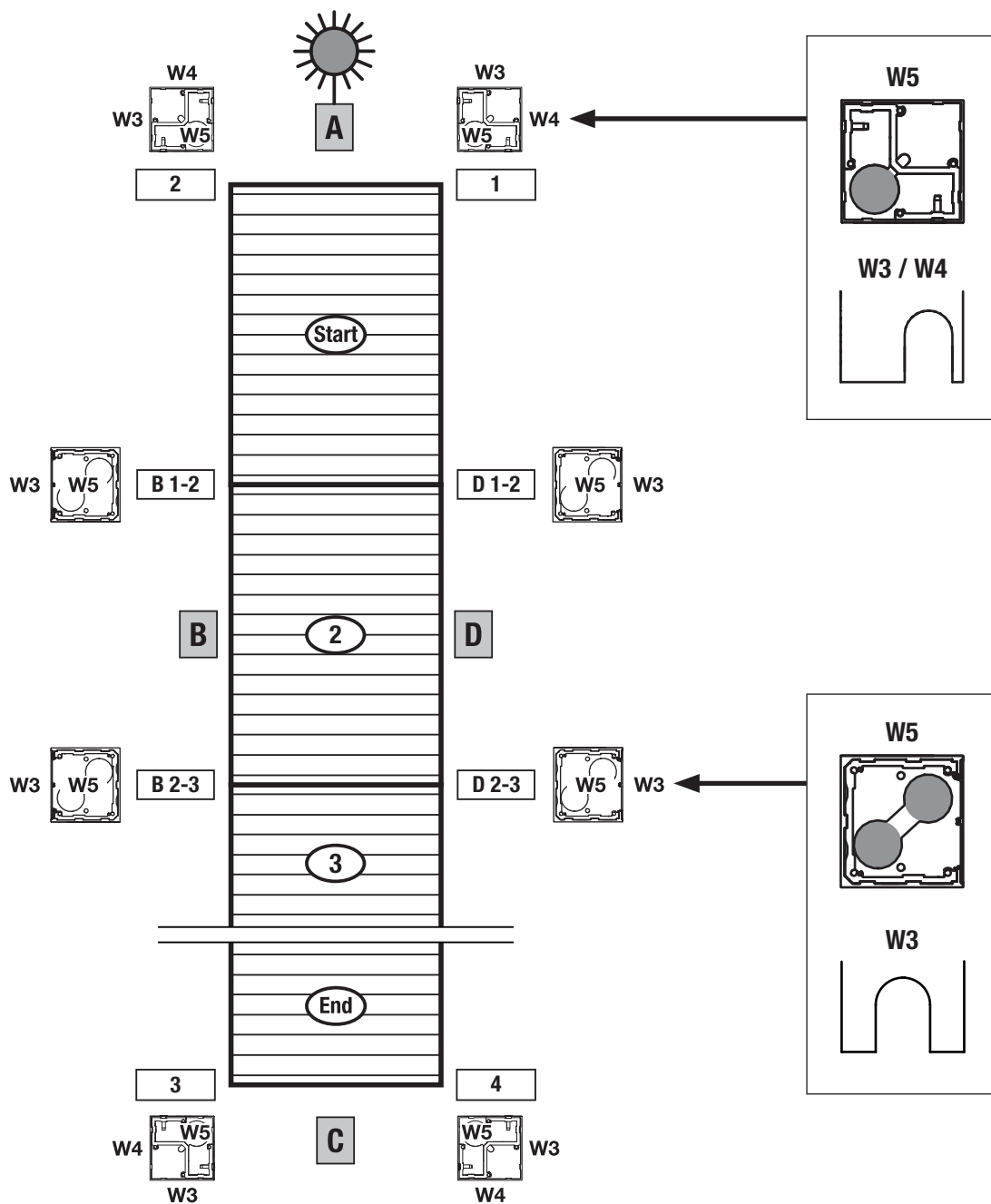
Total-Breite (A / C) Total-Ausladung (B - D)	X =	Bohrungen Stück	Y =
2000 - 2500 mm	155 mm	3	500
2501 - 4100 mm	155 mm	4	650
4101 - 6000 mm	155 mm	4	650

BAVONA TP6600 HARDTOP

Lamellendach gekuppelt

Entwässerung (W3, W4, W5)

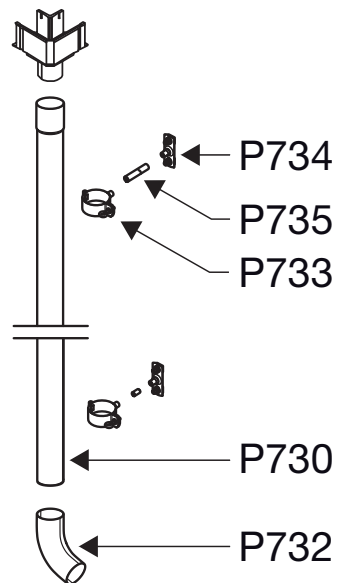
- **Variante I + II:** Die Entwässerung kann für alle Module nur an der Seite B oder Seite D gewählt werden
- **Variante III + IV:** Die Entwässerung kann für alle Module nur an der Seite A oder Seite C gewählt werden
- **Variante I – IV:** Entwässerung und Stromzuführung in der gleichen Stütze ist nicht möglich



BAVONA TP6600 HARDTOP

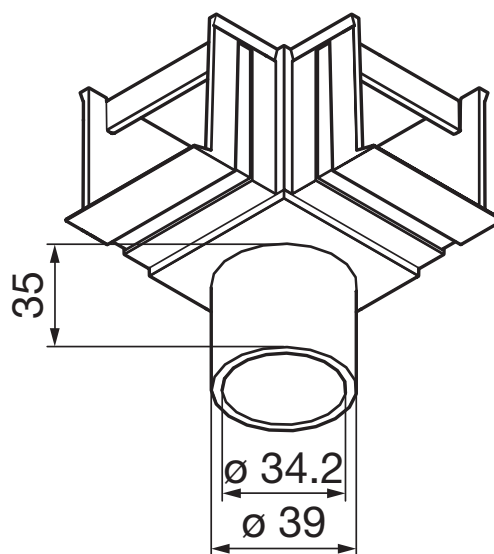
Lamellendach gekuppelt

Entwässerung (W1)



0 – 17 m² Lamellenfläche ein Ablauf nötig
17 – 36 m² Lamellenfläche zwei Abläufe nötig

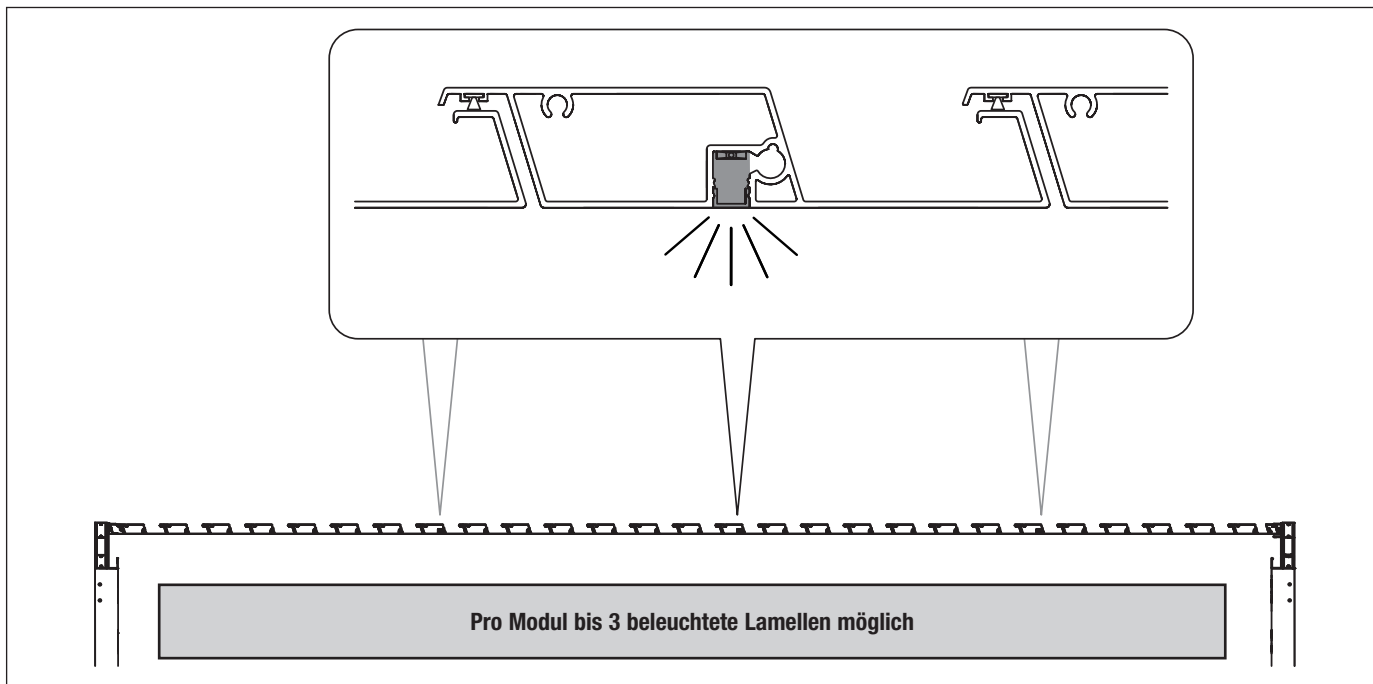
Entwässerung (WS TP307)



BAVONA TP6600 HARDTOP

Lamellendach gekuppelt

Beleuchtung in den Lamellen



LED-Strips weiss SL115 – SL135

		Total-Breite = 228	278	328	378	428 cm
		Länge LED-Strips = 150	200	250	300	350 cm
SL115	1 x 12W = 12W	12W	LED-Strips weiss inklusive 600 cm Elektrokabel			
	2 x 12W = 24W	12W				
	3 x 12W = 36W	12W				
SL120	1 x 16W = 16W	16W				
	2 x 16W = 32W	16W				
	3 x 16W = 48W	16W				
SL125	1 x 20W = 20W	20W				
	2 x 20W = 40W	20W				
	3 x 20W = 60W	20W				
SL130	1 x 24W = 24W	24W				
	2 x 24W = 48W	24W				
	3 x 24W = 72W	24W				
SL135	1 x 28W = 28W	28W				
	2 x 28W = 56W	28W				
	3 x 28W = 84W	28W				

BAVONA TP6600 HARDTOP

Lamellendach gekuppelt

LED-Strips RGBW SLC115 – SLC135

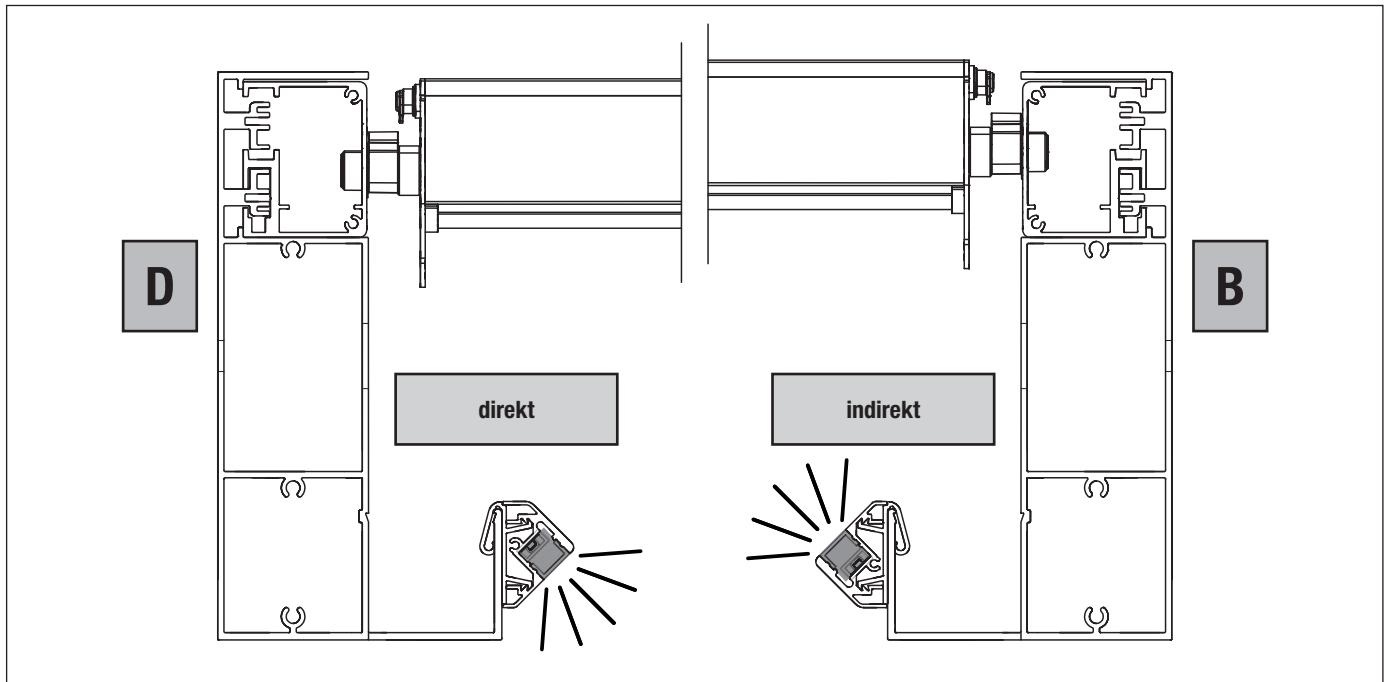
		Total-Breite = 228	278	328	378	428 cm
	Länge LED-Strips = 150	200	250	300	350 cm	
SLC115	1 x 21W = 21W	21W				
	2 x 21W = 42W	21W				
	3 x 21W = 63W	21W				
SLC120	1 x 27W = 27W	27W				
	2 x 27W = 54W	27W				
	3 x 27W = 81W	27W				
SLC125	1 x 33W = 33W	33W				
	2 x 33W = 66W	33W				
	3 x 33W = 99W	33W				
SLC130	1 x 39W = 39W	39W				
	2 x 39W = 78W	39W				
	3 x 39W = 117W	39W				
SLC135	1 x 45W = 45W	45W				
	2 x 45W = 90W	45W				
	3 x 45W = 135W	45W				

LED-Strips RGBW inklusive 600 cm Elektrokabel

BAVONA TP6600 HARDTOP

Lamellendach gekuppelt

Optionale Beleuchtung am Wasserkanal



		Total-Ausladung =	200	225	275	325	375	425	475	525	600 cm
		Länge LED-Beleuchtung =	150	200	250	300	350	400	450	500	550 cm
SL315	2 x 12W = 24W	12W									
		12W									
SL320	2 x 16W = 32W	16W									
		16W									
SL325	2 x 20W = 40W	20W									
		20W									
SL330	2 x 24W = 48W	24W									
		24W									
SL335	2 x 28W = 56W	28W									
		28W									
SL340	2 x 32W = 64W	32W									
		32W									
SL345	2 x 36W = 72W	36W									
		36W									
SL350	2 x 40W = 80W	40W									
		40W									
SL355	2 x 44W = 88W	44W									
		44W									

BAVONA TP6600 HARDTOP

Lamellendach gekuppelt

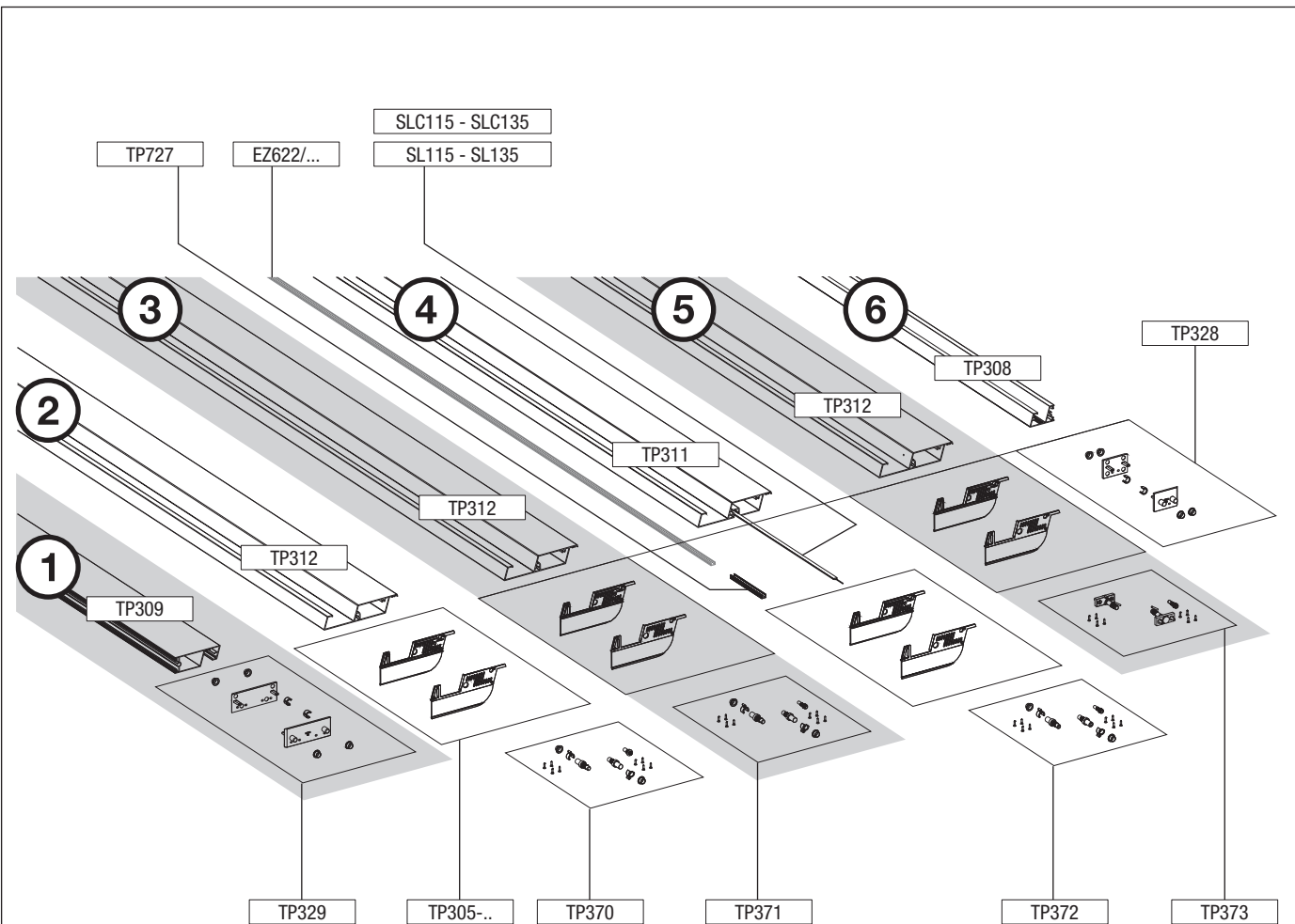
LED-Beleuchtung RGBW SLC315 – SLC355

		Total-Ausladung =	200	225	275	325	375	425	475	525	600 cm
		Länge LED-Beleuchtung =	150	200	250	300	350	400	450	500	550 cm
SLC315	2 x 21W = 42W										
		21W									
		21W									
SLC320	2 x 27W = 54W										
		27W									
		27W									
SLC325	2 x 33W = 66W										
		33W									
		33W									
SLC330	2 x 39W = 78W										
		39W									
		39W									
SLC335	2 x 45W = 90W										
		45W									
		45W									
SLC340	2 x 50W = 100W										
		50W									
		50W									
SLC345	2 x 55W = 110W										
		55W									
		55W									
SLC350	2 x 60W = 120W										
		60W									
		60W									
SLC355	2 x 64W = 128W										
		64W									
		64W									

BAVONA TP6600 HARDTOP

Lamellendach gekuppelt

Explosionszeichnung Lamellen



LEGENDE:

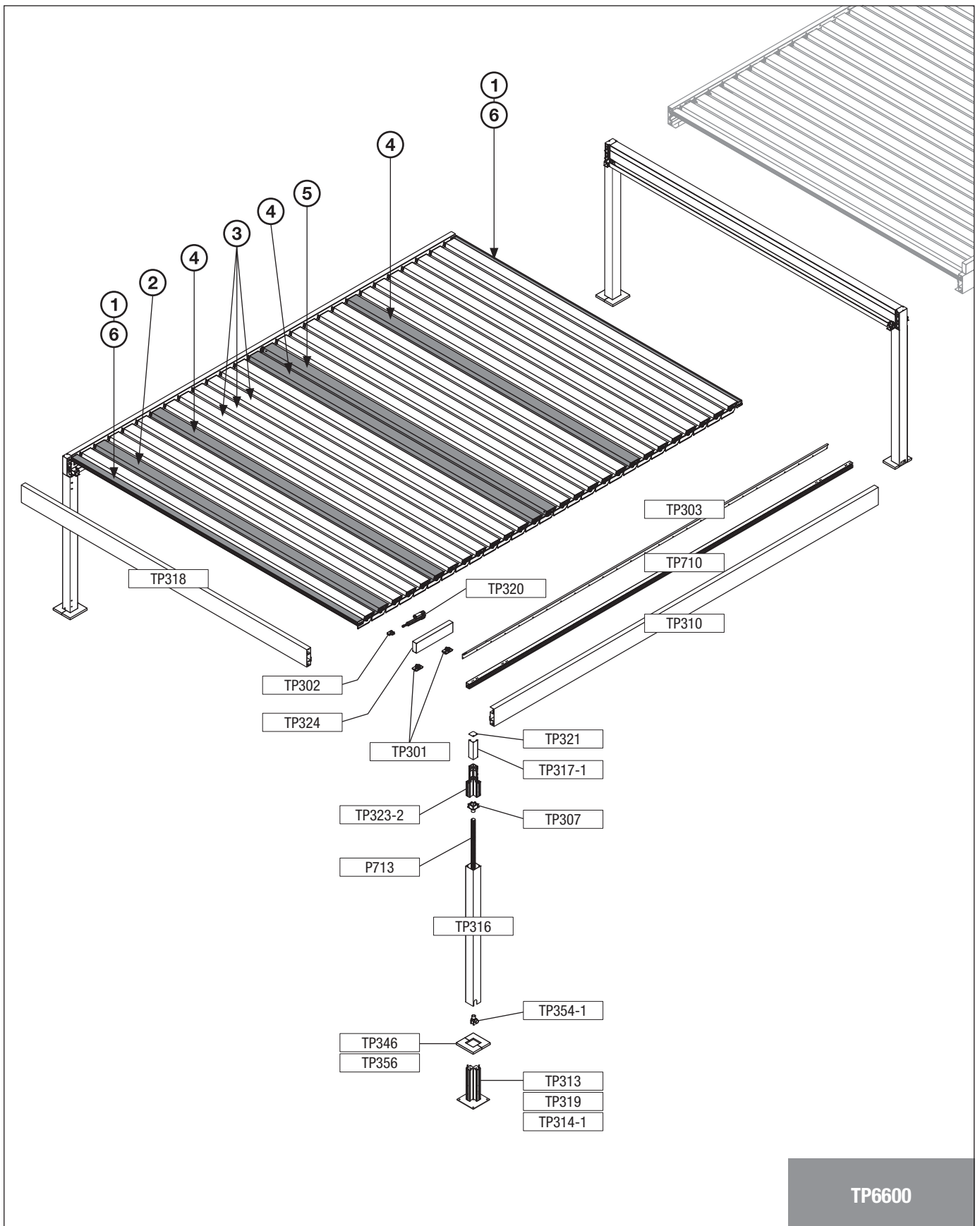
- ① = Ausgleichslamelle lang
- ② = Antriebslamelle
- ③ = Standardlamelle
- ④ = Beleuchtungslamelle
- ⑤ = Sicherungslamelle
- ⑥ = Ausgleichslamelle kurz

TP6600

BAVONA TP6600 HARDTOP

Lamellendach gekuppelt

Explosionszeichnung Startmodul / Endmodul

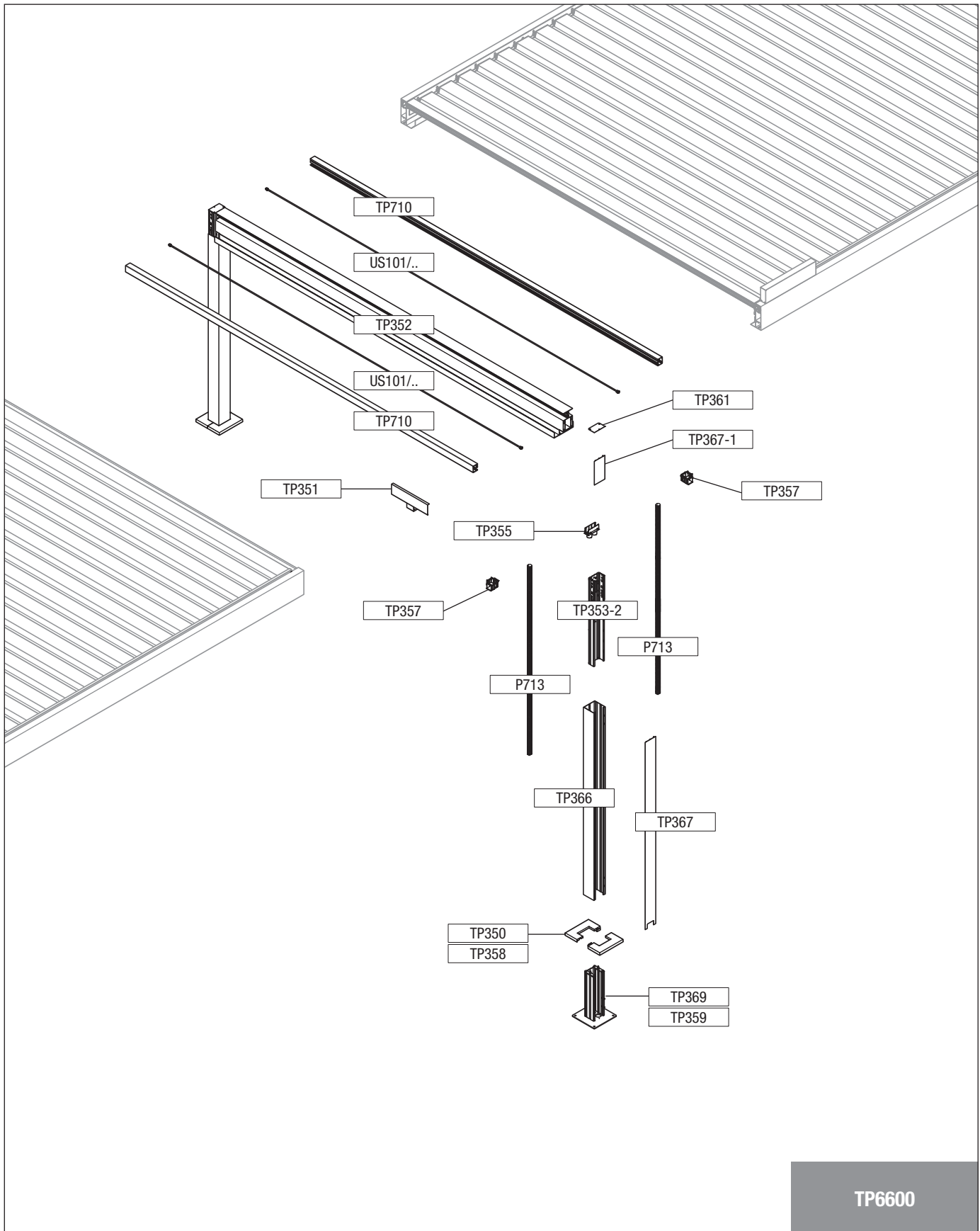


TP6600

BAVONA TP6600 HARDTOP

Lamellendach gekuppelt

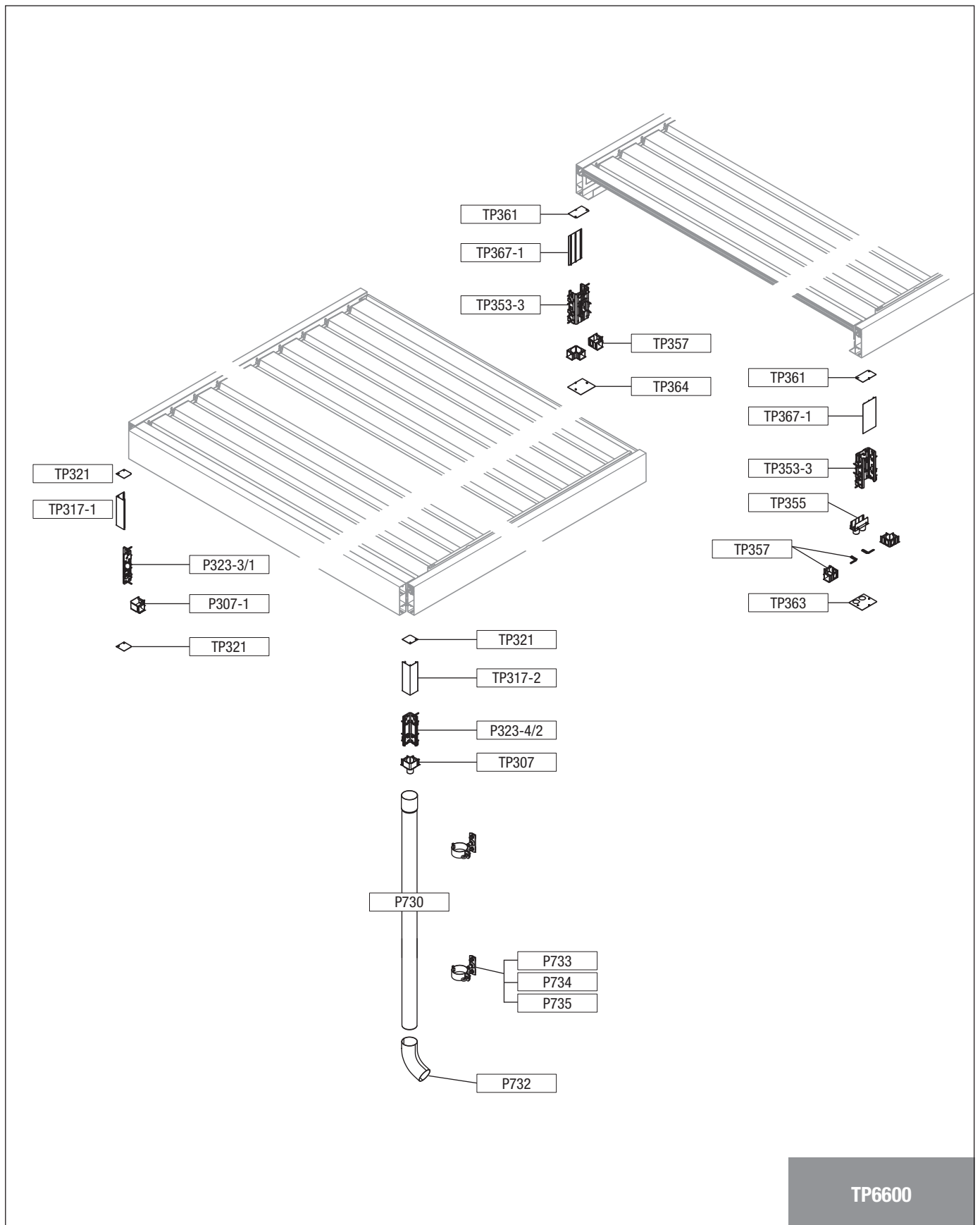
Explosionszeichnung Kupplung



BAVONA TP6600 HARDTOP

Lamellendach gekuppelt

Explosionszeichnung Möglichkeiten Wandmontage



TP6600

BAVONA TP6600 HARDTOP

Lamellendach gekuppelt

Einzelteil-Stückliste

TP301		Halter Antriebsgarnitur		Stk.
TP302		Mitnehmergarnitur		Stk.
TP303		Mitnehmerprofil	400 cm 600 cm	Stk. Stk.
TP305-..	zu TP311 zu TP312	Lamellengarnitur		Stk.
TP307		Tropfschalengarnitur (mit Stütze)		Stk.
TP307-1		Tropfschalengarnitur (ohne Stütze)		Stk.
TP308		Ausgleichsprofil kurz	400 cm 438 cm	Stk. Stk.
TP309		Ausgleichsprofil lang	400 cm 438 cm	Stk. Stk.
TP310		Seitenprofil mit Wasserkanal	400 cm 500 cm 600 cm	Stk. Stk. Stk.
TP311		Lamelle mit Licht	300 cm 400 cm 435 cm	Stk. Stk. Stk.
TP312		Lamelle ohne Licht	300 cm 400 cm 435 cm	Stk. Stk. Stk.
TP313		Fussplattengarnitur (Standard)		Stk.
TP314-1		Fussplattengarnitur (Boden verdeckte Montage)		Stk.
TP316		Stützenprofil	300 cm	Stk.
TP317-1		Eckabdeckung (mit Stütze)	227.5 mm	Stk.
TP317-2		Eckabdeckung (Wandanschluss)	225 mm	Stk.
TP318		Abschlussprofil mit Wasserkanal	400 cm 500 cm 600 cm	Stk. Stk. Stk.
TP319		Fussplattengarnitur (Ecke)		Stk.
TP321	zu TP317-..	Abschlussdeckelgarnitur		Stk.
TP323-2		Eckverbinder-Set (mit Stützen)		Stk.
TP323-3/1	zu Ecke 1 / 3	Eckverbinder-Set		Stk.
TP323-4/2	zu Ecke 2 / 4	Eckverbinder-Set		Stk.
TP324		Antriebabdeckungsgarnitur		Stk.
TP328	zu TP308	Deckelgarnitur Ausgleichsprofil kurz		Stk.
TP329	zu TP309	Deckelgarnitur Ausgleichsprofil lang		Stk.
TP333		Befestigungswinkel (Decken-, Aufgesetzmontage)	400 cm 500 cm 600 cm	Stk.
TP335		Abdeckungsgarnitur		Stk.
TP346	zu TP313	Fussplatten-Abdeckungsgarnitur Standard		Stk.

BAVONA TP6600 HARDTOP

Lamellendach gekuppelt

TP350	zu TP369	Fussplatten-Abdeckungsgarnitur Standard		Stk.
TP351		Abdeckblech		Stk.
TP352		Koppel Mittelprofil	390 cm 590 cm	Stk. Stk.
TP353-2		Koppel-Verbinder gefräst gross		Stk.
TP353-3		Koppel-Verbinder gefräst kurz		Stk.
TP354-1 TP354-2		Wasserablauf unten gross Wasserablauf unten klein		Stk. Stk.
TP355		Wasserablauf oben		Stk.
TP356	zu TP319	Fussplatten-Abdeckung Eck		Stk.
TP357		Tropfschale		Stk.
TP358	zu TP359	Fussplatten-Abdeckung Eingerückt		Stk.
TP359		Fussplatte Eingerückt		Stk.
TP361		Abschlussdeckelgarnitur oben		Stk.
TP363		Abschlussdeckel unten mit Ablauf		Stk.
TP364		Abschlussdeckel unten ohne Ablauf		Stk.
TP366		Stützenprofil	300 cm	Stk.
TP367 TP367-1	zu TP366	Abdeckung 2-teilig	300 cm 22.7 cm	Stk. Stk.
TP368		PUR Filterschaumstoff, schwarz (Wasserkanal)	15 x 51 x 2000 mm	Stk.
TP369		Fussplatten Standard		Stk.
TP370	zu TP312	Antriebslamellengarnitur		Stk.
TP371	zu TP312	Lamellengarnitur		Stk.
TP372	zu TP311	Lichtlamellengarnitur		Stk.
TP373	zu TP312	Lamellensicherungsgarnitur		Stk.
US101	zu TP352	Rundstahl mit M8 x 25 mm Gewinde		lm
TP710	zu TP310 zu TP352	Führungsprofil	500 cm 600 cm	Stk. Stk.
TP727	zu TP311	Innenabdeckprofil	300 cm	lm
P703	zu P713	Bride zu Wasserschlauch		Stk.
P713		Wasserschlauch		lm
P730		Dachablaufrohr	100 cm 200 cm	Stk. Stk.
P731	zu P730	Dachablaufwinkel 85°		Stk.
P732	zu P730	Dachablaufbogen 70°		Stk.
P733	zu P730	Ablauf-Rohrschelle		Stk.
P734	zu P730	Grundplatte		Stk.
P735	zu P730	Gewindestange		lm
S359		AV Kunststoffdeckel		Stk.
	zu TP316	Torx Schraubenabdeckungsgarnitur		Stk.

BAVONA TP6600 HARDTOP

Lamellendach gekuppelt

	schwarz	GYSO-Unisilicon 707	90 ml	Stk.
TP320		Motorantrieb		Stk.
PERGOLA TILT io		Kontrolleinheit PERGOLA Tilt io		Stk.
EZ622/150 EZ622/200 EZ622/250 EZ622/300		Kunststoffabdeckung	150 cm 200 cm 250 cm 300 cm	Stk. Stk. Stk. Stk.
EZ6060 EZ6099		Einschub 1 Antrieb	auf/zu Funk io	Stk. Stk.
EZ6101 EZ6102	LED weiss	Einschub 1 Antrieb, 1 Beleuchtung LED weiss	Funk io 90 W Funk io 120 W	Stk. Stk.
EZ6103 EZ6104 EZ6105	LED RGBW	Einschub 1 Antrieb, 1 Beleuchtung RGBW	80 W 150 W 240 W	Stk. Stk. Stk.
EZ6063 EZ6064 EZ6065 EZ6066	LED weiss	Einschub Beleuchtung LED weiss	ein/aus 90 W ein/aus 120 W Funk io 90 W Funk io 120 W	Stk. Stk. Stk. Stk.
EZ6083 EZ6084 EZ6085	LED RGBW	Einschub RGBW	80 W 150 W 240 W	Stk. Stk. Stk.
SL115 SL120 SL125 SL130 SL135		LED-Stripe weiss inklusive 600 cm Elektrokabel	150 cm 200 cm 250 cm 300 cm 350 cm	Stk. Stk. Stk. Stk. Stk.
SLC115 SLC120 SLC125 SLC130 SLC135		LED-Stripe RGBW inklusive 600 cm Elektrokabel	150 cm 200 cm 250 cm 300 cm 350 cm	Stk. Stk. Stk. Stk. Stk.
SL315 SL320 SL325 SL330 SL335 SL340 SL345 SL350 SL355		SL300 LED-Beleuchtung weiss komplett	150 cm 200 cm 250 cm 300 cm 350 cm 400 cm 450 cm 500 cm 550 cm	Stk. Stk. Stk. Stk. Stk. Stk. Stk. Stk. Stk.
SLC315 SLC320 SLC325 SLC330 SLC335 SLC340 SLC345 SLC350 SLC355		SLC300 LED-Beleuchtung RGBW komplett	150 cm 200 cm 250 cm 300 cm 350 cm 400 cm 450 cm 500 cm 550 cm	Stk. Stk. Stk. Stk. Stk. Stk. Stk. Stk. Stk.

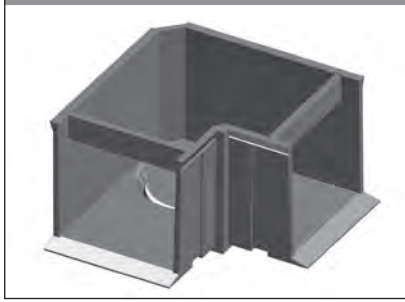
BAVONA TP6600 HARDTOP

Lamellendach gekuppelt

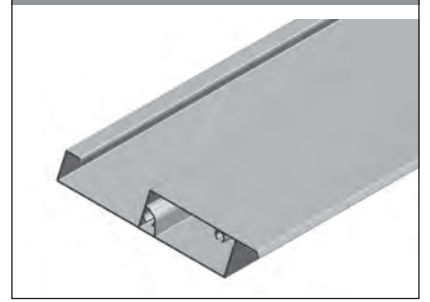
TP301



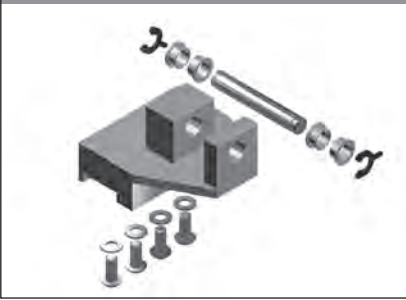
TP307-1



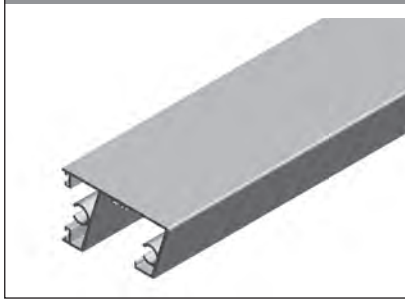
TP312



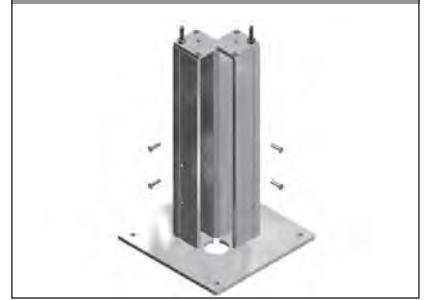
TP302



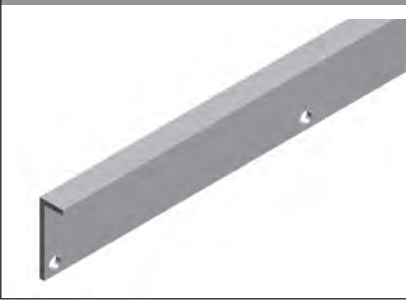
TP308



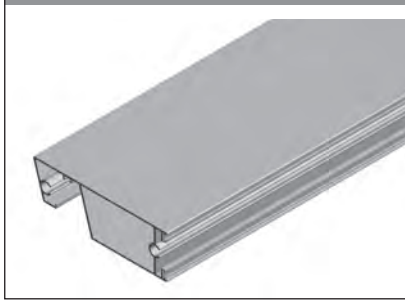
TP313



TP303



TP309



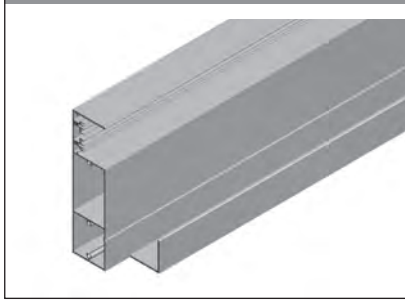
TP314-1



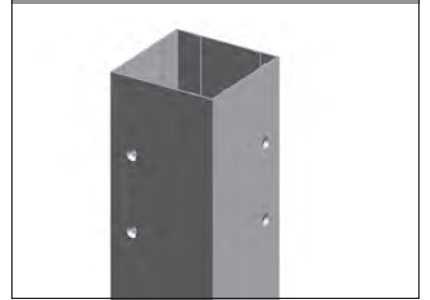
TP305-..



TP310



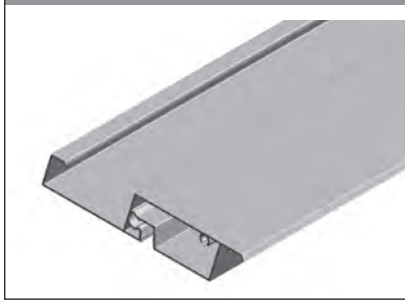
TP316



TP307



TP311



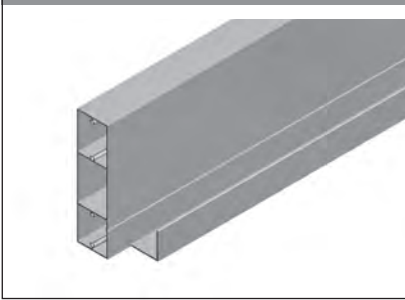
TP317-1 / TP317-2



BAVONA TP6600 HARDTOP

Lamellendach gekuppelt

TP318



TP323-4/2



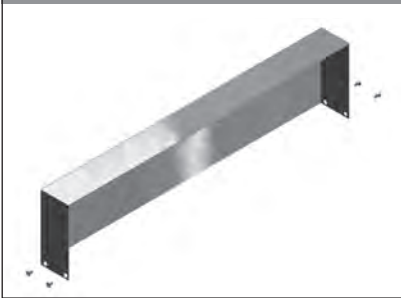
TP335



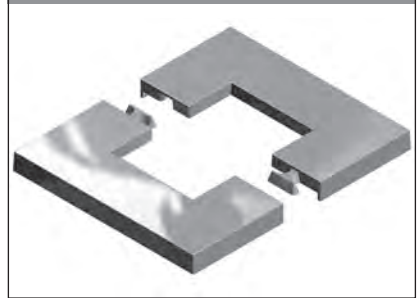
TP319



TP324



TP346



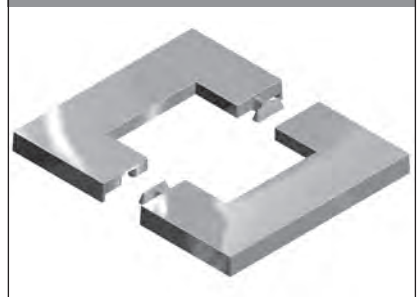
TP321



TP328



TP350



TP323-2



TP329



TP351



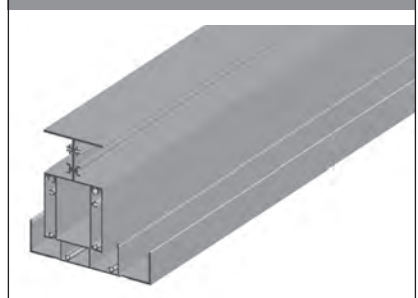
TP323-3/1



TP333



TP352



BAVONA TP6600 HARDTOP

Lamellendach gekuppelt

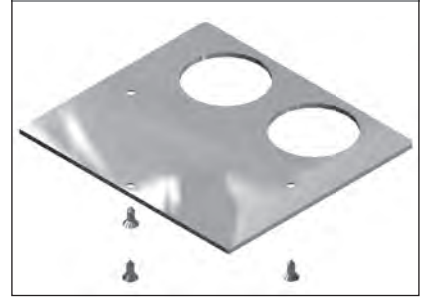
TP353-2



TP356



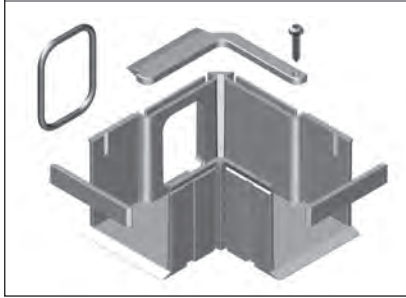
TP363



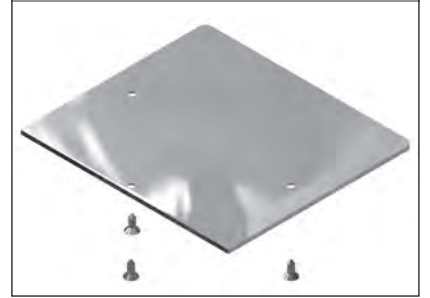
TP353-3



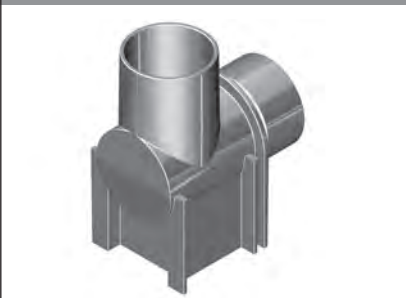
TP357



TP364



TP354-1



TP358



TP366



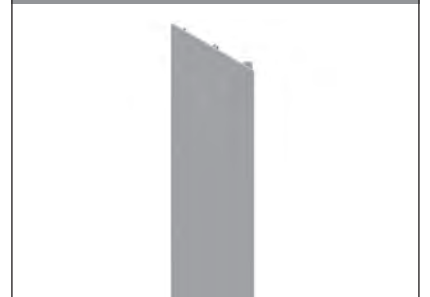
TP354-2



TP359



TP367



TP355



TP361



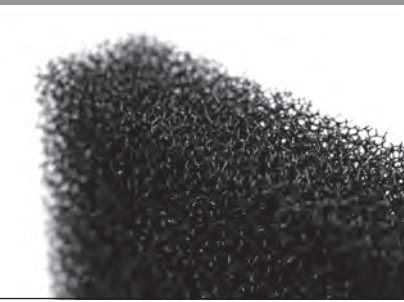
TP367-1



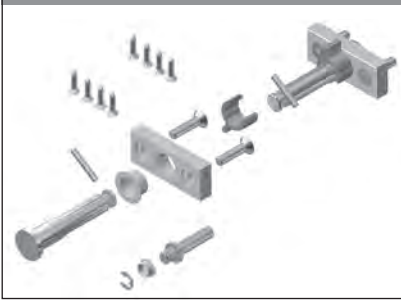
BAVONA TP6600 HARDTOP

Lamellendach gekuppelt

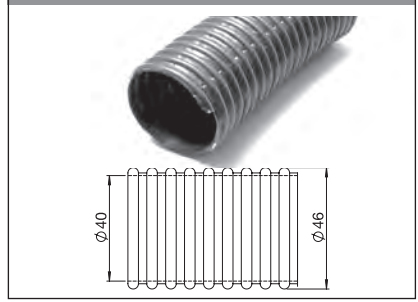
TP368



TP373



P713



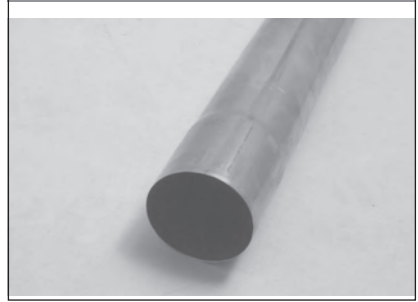
TP369



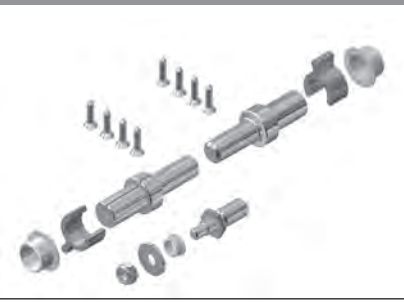
US101



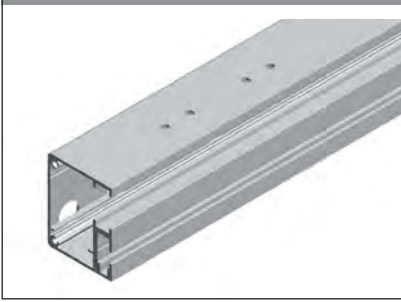
P730



TP370



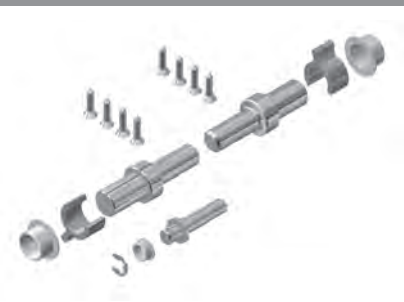
TP710



P731



TP371



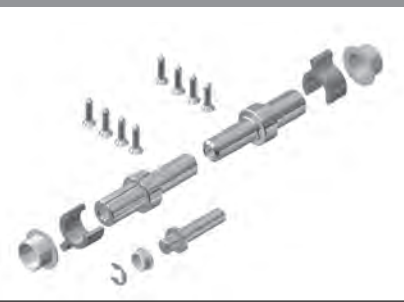
TP727



P732



TP372



P703



P733



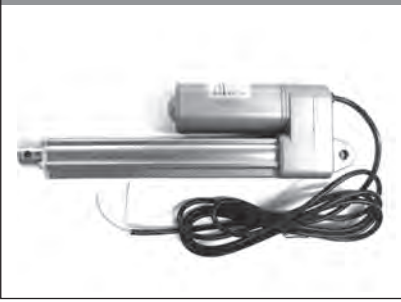
BAVONA TP6600 HARDTOP

Lamellendach gekuppelt

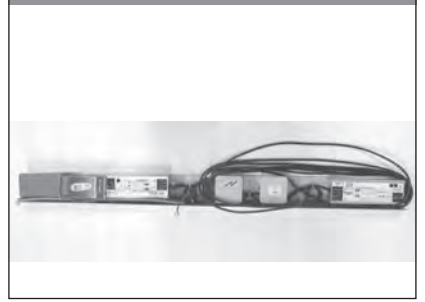
P734



TP320



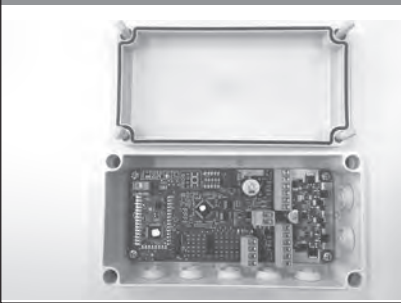
EZ6103 - EZ6105



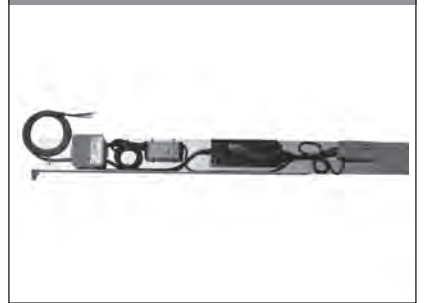
P735



PERGOLA TILT io



EZ6063 - EZ6066



S359



EZ622/...



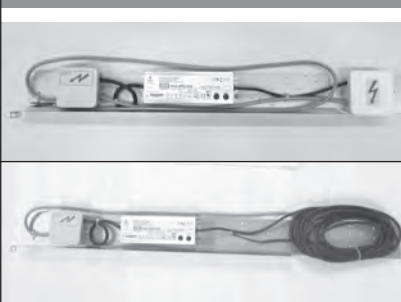
EZ6083 - EZ6085



Schraubenabdeckung



EZ6060 / EZ6099



SL / SLC115 - 135



GYSO-Unisilicon 707



EZ6101 / EZ6102



SL / SLC315 - 355

