

BAVONA TP6100 SOFTTOP

Faltmarkise mit Stützen

TP6100



	min. 200 cm max. 500 cm		min. 200 cm max. 600 cm
---	----------------------------	---	----------------------------

	0°
---	----

Beschreibung

Terrassen-Pavillon bestehend aus einem rundumlaufenden kubischen Rahmenprofil (Aluminium-Strangpress-Profile Dimension 230 x 115 mm) und einer Faltmarkise als Überdachung. Getragen wird die Konstruktion von 4 Stützenprofilen (115 x 115 mm). Eine Vielzahl an möglichen Fusskonsolen rundet das System ab. Das Rahmenprofil lässt sich direkt an einen Baukörper befestigen. Somit wird eine Wand- oder Deckenmontage (mit zusätzlichem Winkelprofil) möglich. Die Wasserabführung erfolgt durch eine im Rahmenprofil integrierte Wasserrinne, wo das Wasser über das Tuch hineinfließt. Die Rinne lässt sich über Schläuche in den Stützen entwässern. Die Faltmarkise, bestehend aus voneinander getrennten und durch Kederprofilen (30 x 65 mm) gehaltenen Tuchbahnen, lässt sich über das Ausfallprofil (70 x 65 mm) ein- und ausfahren. Zudem kommt ein patentiertes Distanzgebersystem mit Scheren und Rollen zum Einsatz, wodurch die Tuchbahnen kontrolliert gestreckt und wieder gefaltet werden.

Die Faltmarkise kann als Regenschutz verwendet werden, das System ist aber nicht vollständig wasserdicht.

Tuch: Tuchbespannung bestehend aus Polyestergewebe (630 g/m²) mit Polyvinylchlorid-Beschichtung und hochwertiger Oberflächenprägung für den permanenten Außeneinsatz. Materialdicke 0.5 mm. Abwaschbar und wasserdicht bis zu einer Wassersäule von 3000 mm. Brennverhalten: Schwerentflammbar Klasse B1 nach DIN 4102-1.

Windwiderstand: Die Anlage erfüllt die Windwiderstandsklasse 4 in ausgefahrenem Zustand bzw. bis 150 km/h in eingefahrenem Zustand (nach DIN 13561).

Antrieb: Erfolgt über einen Elektroantrieb mit mechanischer Endabschaltung. Einspeisung 230 V, IP Schutzklasse 54. Kraftübertragung auf eine Motorenwelle 6-kant 16 mm Ø welche über Riemenräder die Bewegung auf Kunststoffzahnriemen mit Kevlarverstärkung beidseitig an das Ausfallprofil weitergibt.

Optionen

Entwässerung: Wahlweise kann das Wasser an zwei Stützen direkt durch die Fusskonsolen in den Boden oder mit seitlicher Aussparung an der Stütze abgeführt werden. Bei einer Tuchfläche bis 17 m² ist 1 Wasserablauf, bis 30 m² sind beide Wasserabläufe nötig.

Adaptive LED-Beleuchtung: An der integrierten Wasserrinne vom Rahmenprofil kann ein trianguläres LED-Profil aus Aluminium eingehängt werden. Das dort eingebaute LED-Lichtband weiss (warmweiss) oder RGBW-Lichtband wird durch ein Reflektor-Kunststoffprofil abgedeckt. Die flexible Montage erlaubt es eine direkte oder indirekte Beleuchtung zu wählen.

Bedienung LED-Lichtband weiss:

- Mit einem externen Lichtschalter/Dimmer ein/aus/dimmen.
- Mit Funk (Somfy io) ein/aus/dimmen.

Bedienung RGBW Lichtband:

- Mit Funk (Mi-Light) ein/aus/dimmen/Farben wechseln.

Verglasung: Für die seitliche Verglasung wird das Ganzglas-Schiebe-System SV1020 bis zu max. 15 m² pro Seite eingesetzt.

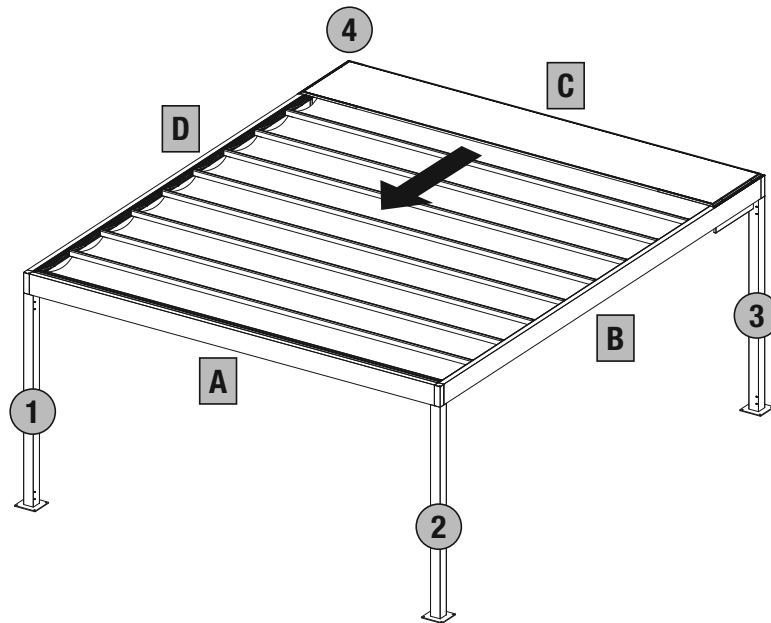
LIEFERART

Führungen in Träger vormontiert, Stützen, Kederprofile in Pakete zu maximal 4 Stück, Schutzdach und restliche Einzelteile lose, ohne Befestigungsmaterial

BAVONA TP6100 SOFTTOP

Faltmarkise mit Stützen

Seiten- und Stützenposition

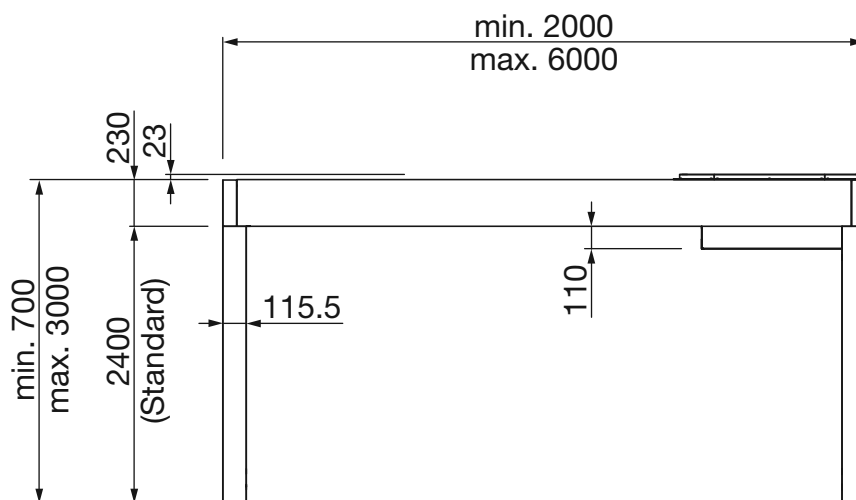


ACHTUNG

Motorantrieb: immer mittig auf Seite C

Entwässerung: immer auf Seite A (Ecke 1 / Ecke 2)

Ansicht B / D

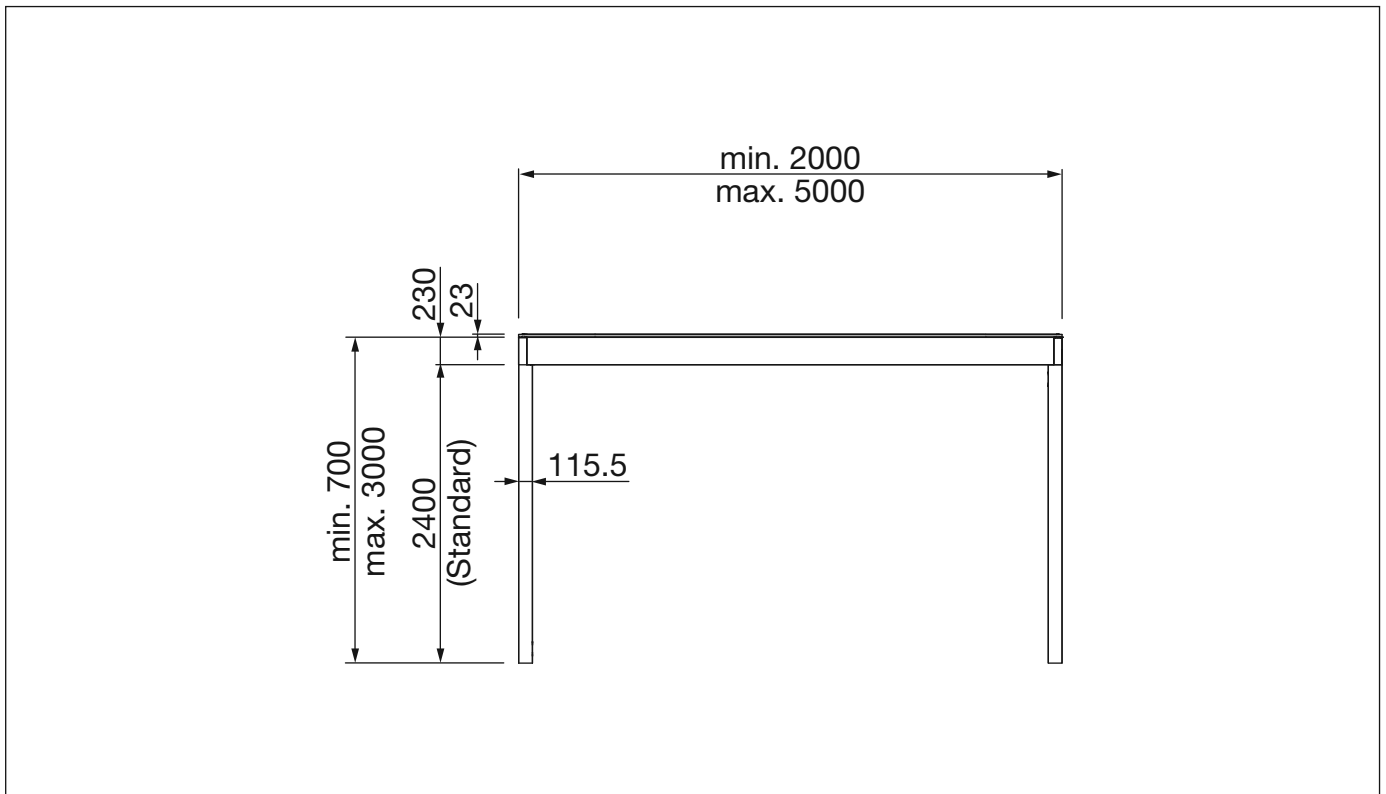


A / C = Total Breite
B / D = Total Ausladung


BAVONA TP6100 SOFTTOP

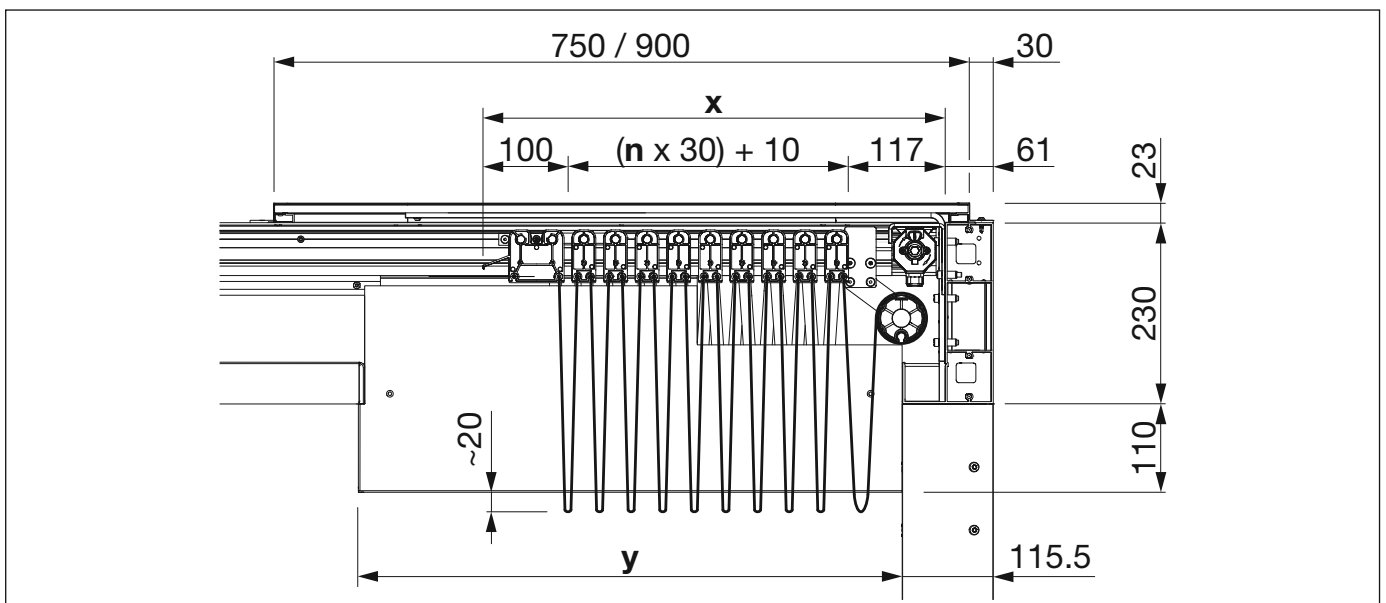
Faltmarkise mit Stützen

Ansicht A / C



Tuchbahnhof mit Schutzdach

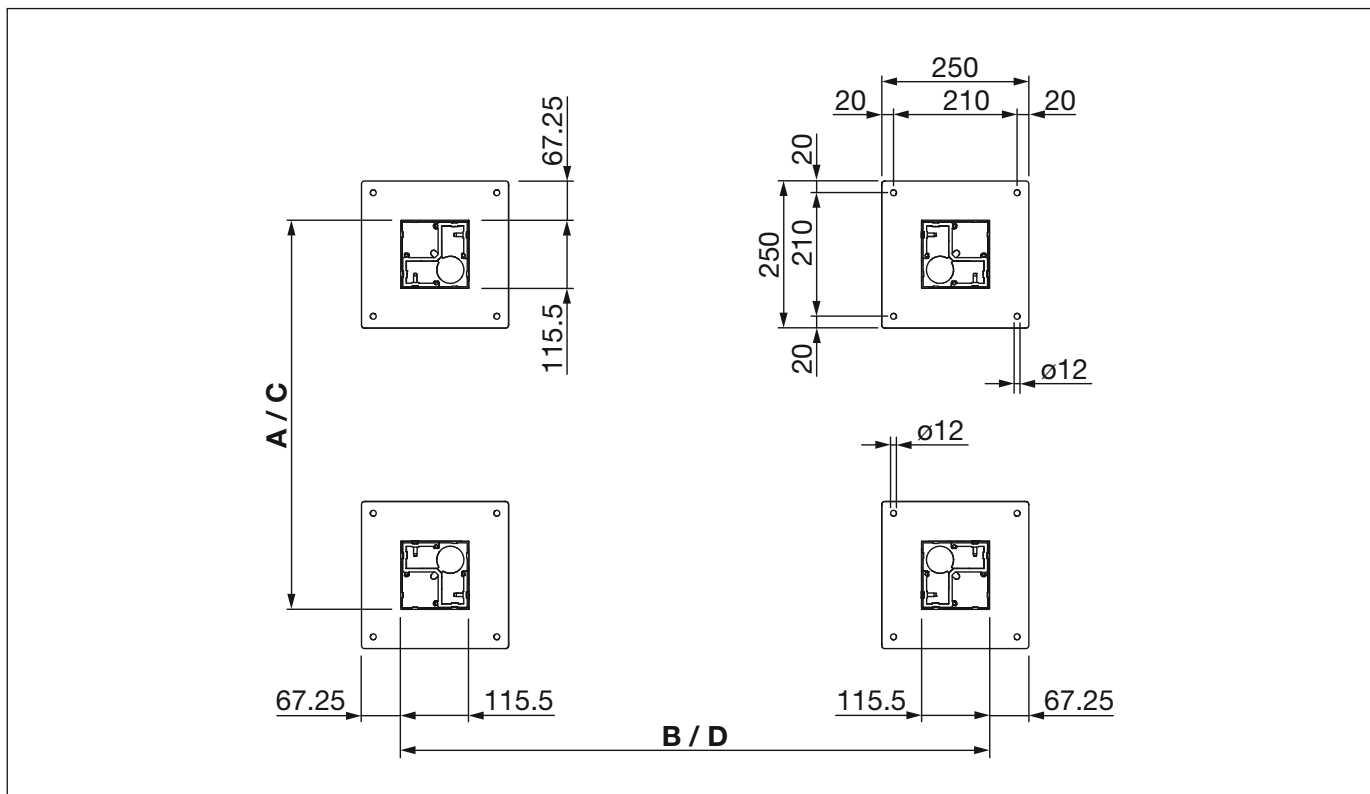
	2000	2400	3000	3500	4000	4500	5000	6000
x =	287	317	347	377	407	437	467	497
n =	2	3	4	5	6	7	8	9
y =	480	510	540	570	600	630	660	690



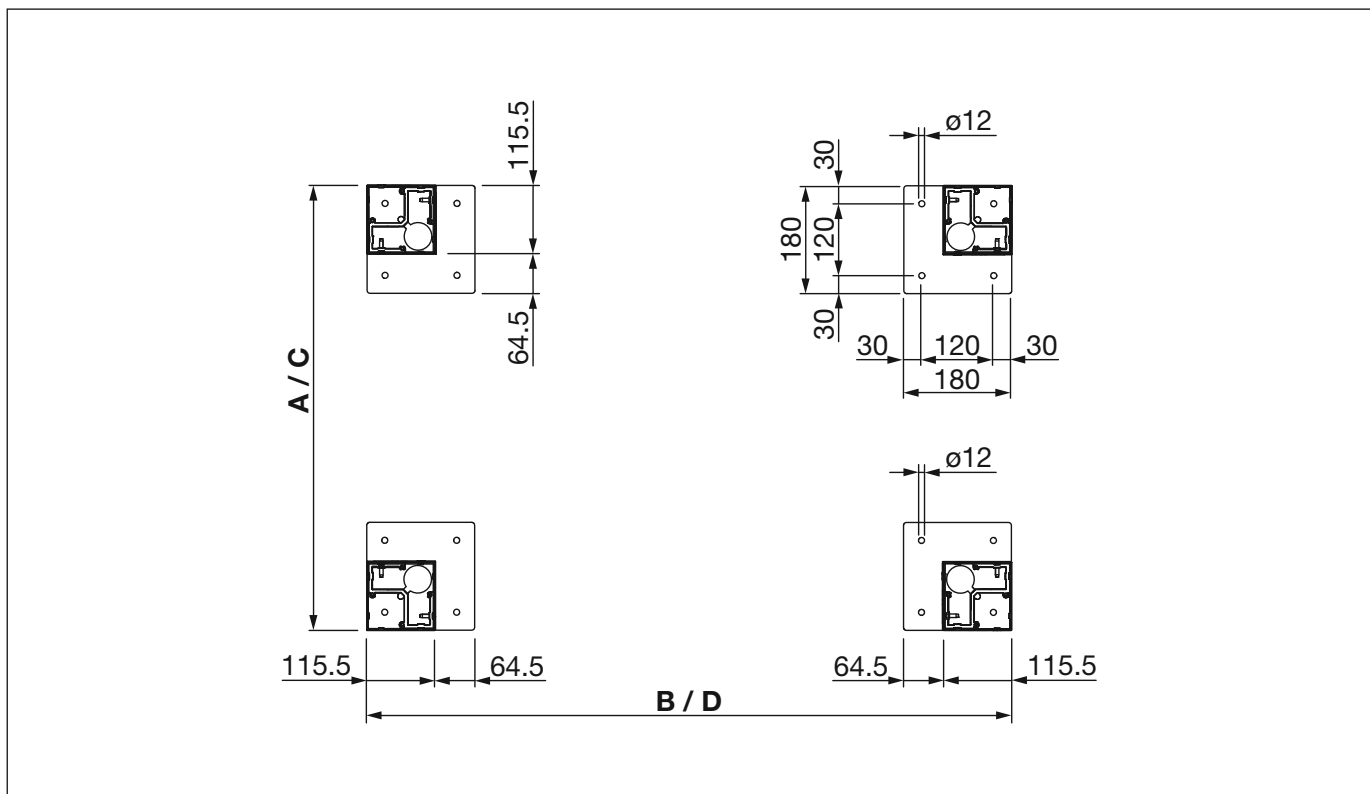
BAVONA TP6100 SOFTTOP

Faltmarkise mit Stützen

TP313 Fussplatte (Standard)



TP319 Fussplatte (Ecke)

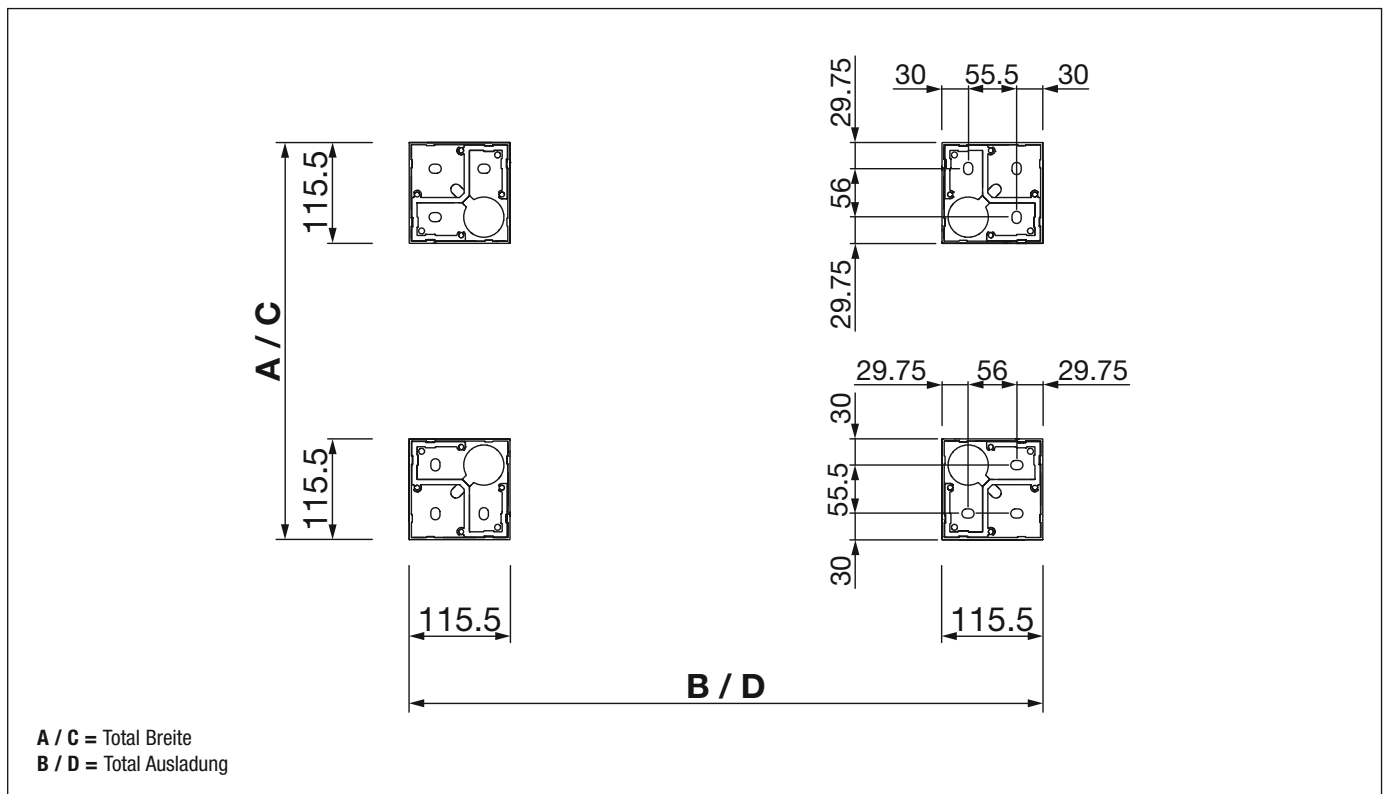


A / C = Total Breite
B / D = Total Ausladung

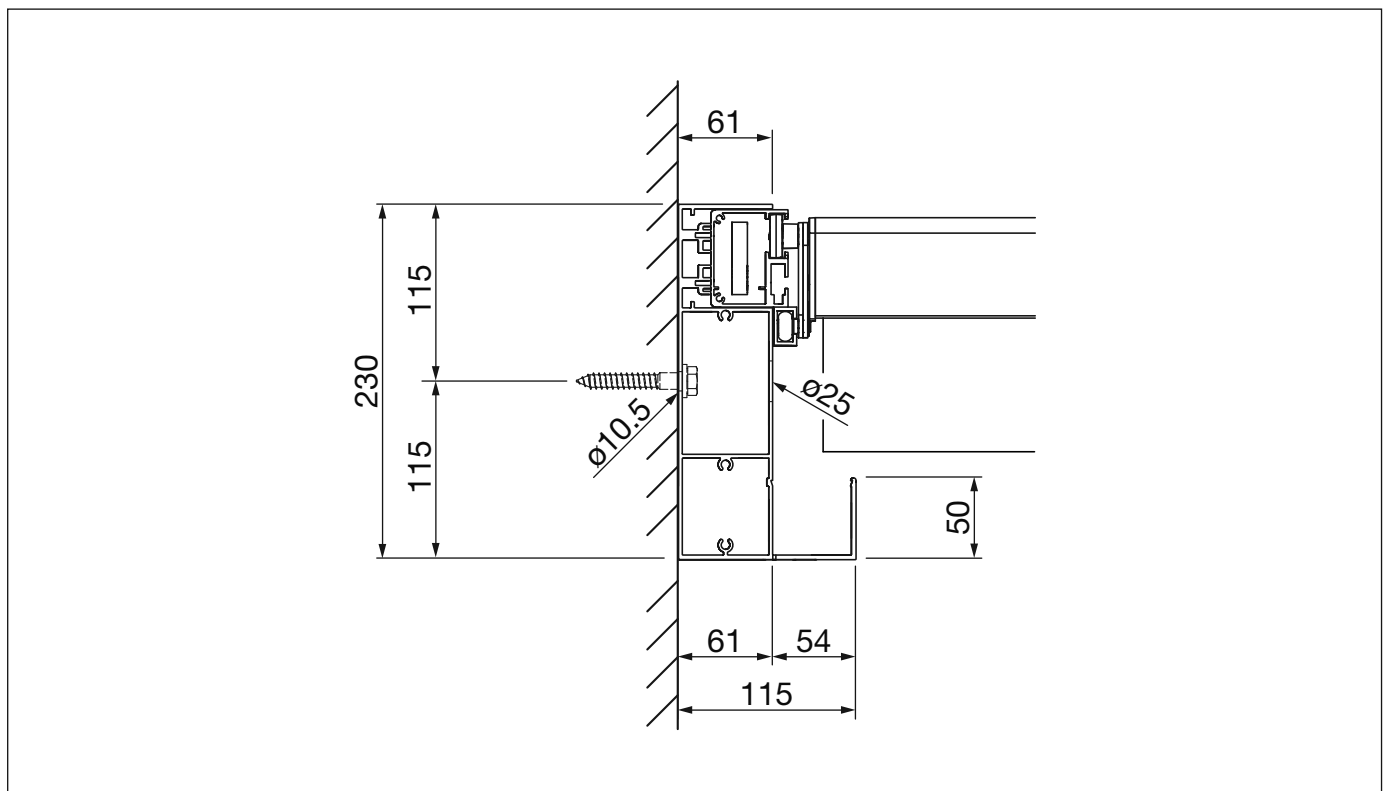
BAVONA TP6100 SOFTTOP

Faltmarkise mit Stützen

TP314-1 Fussplatte (Brüstung)



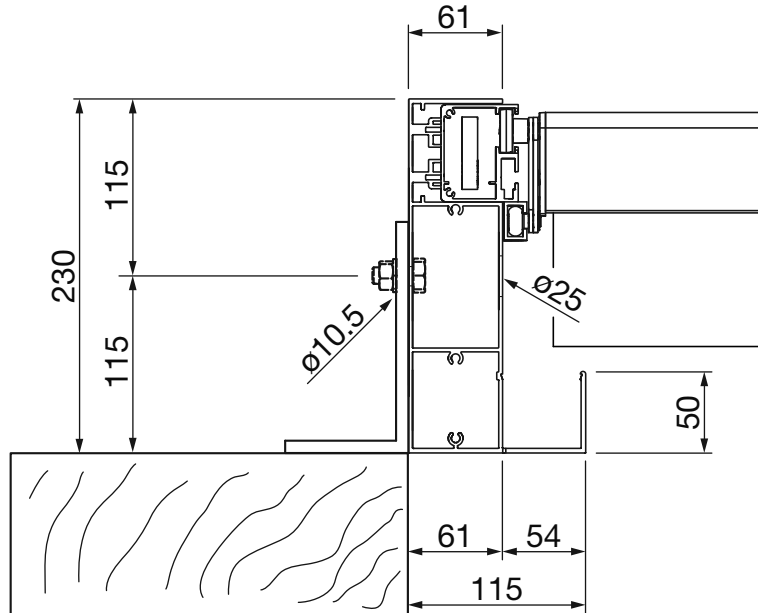
Wandmontage



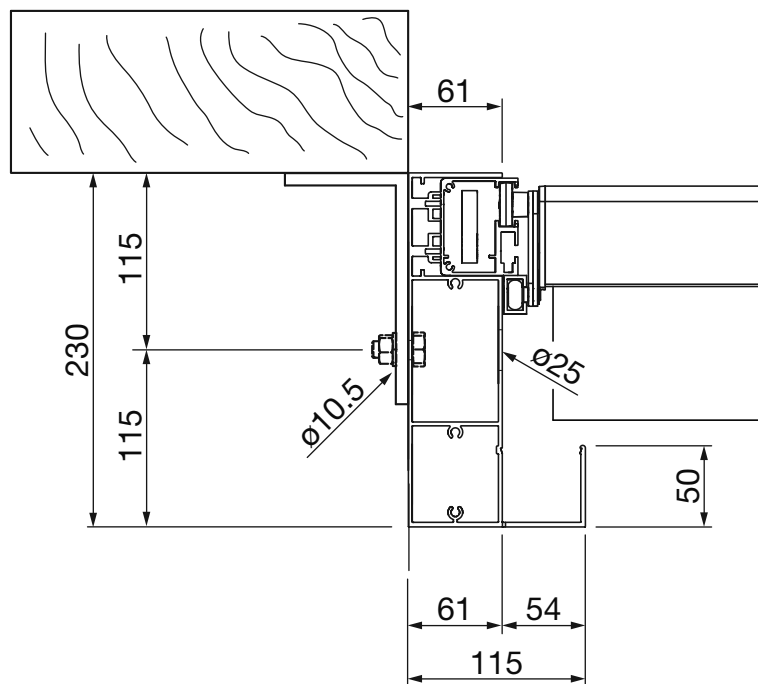
BAVONA TP6100 SOFTTOP

Faltmarkise mit Stützen

Montageart (aufgesetzt)



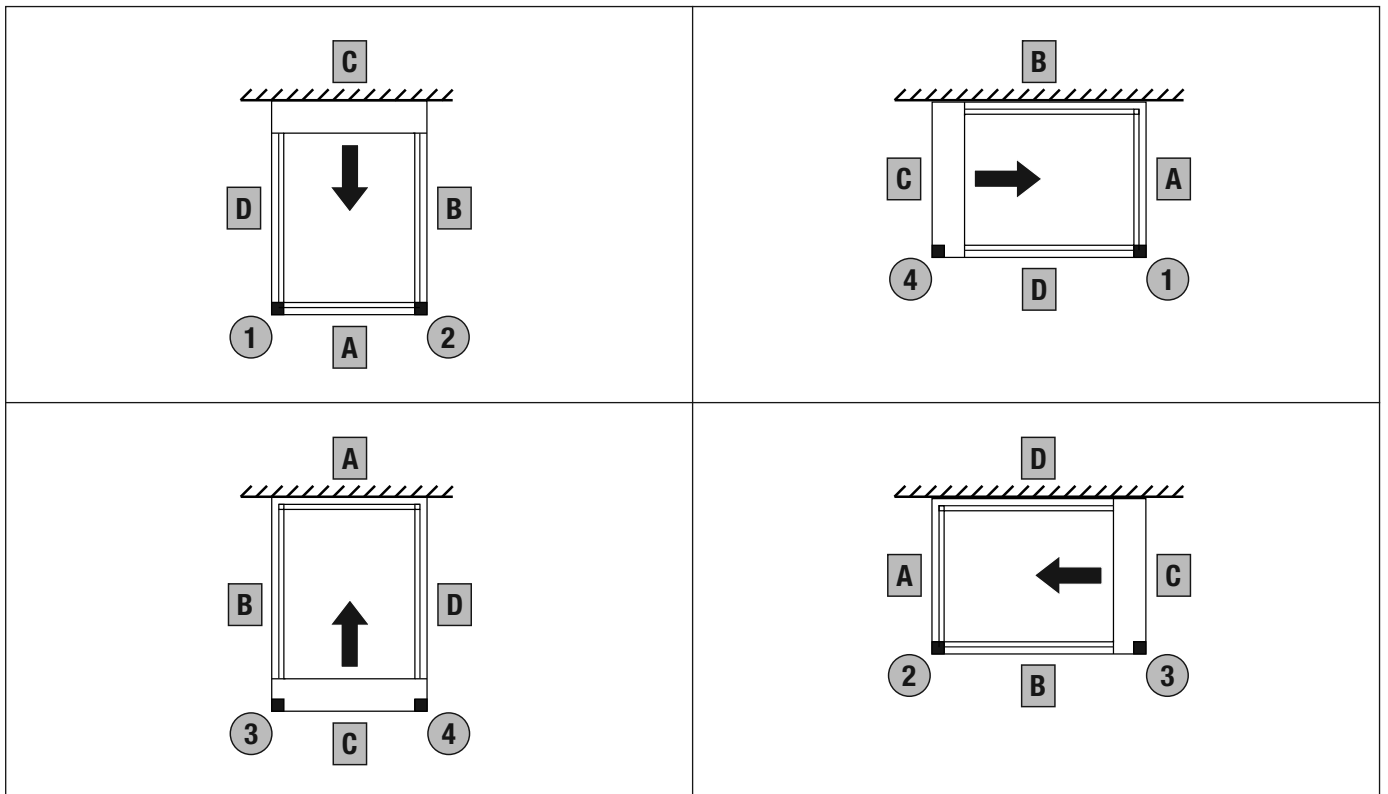
Montageart (aufgehängt)



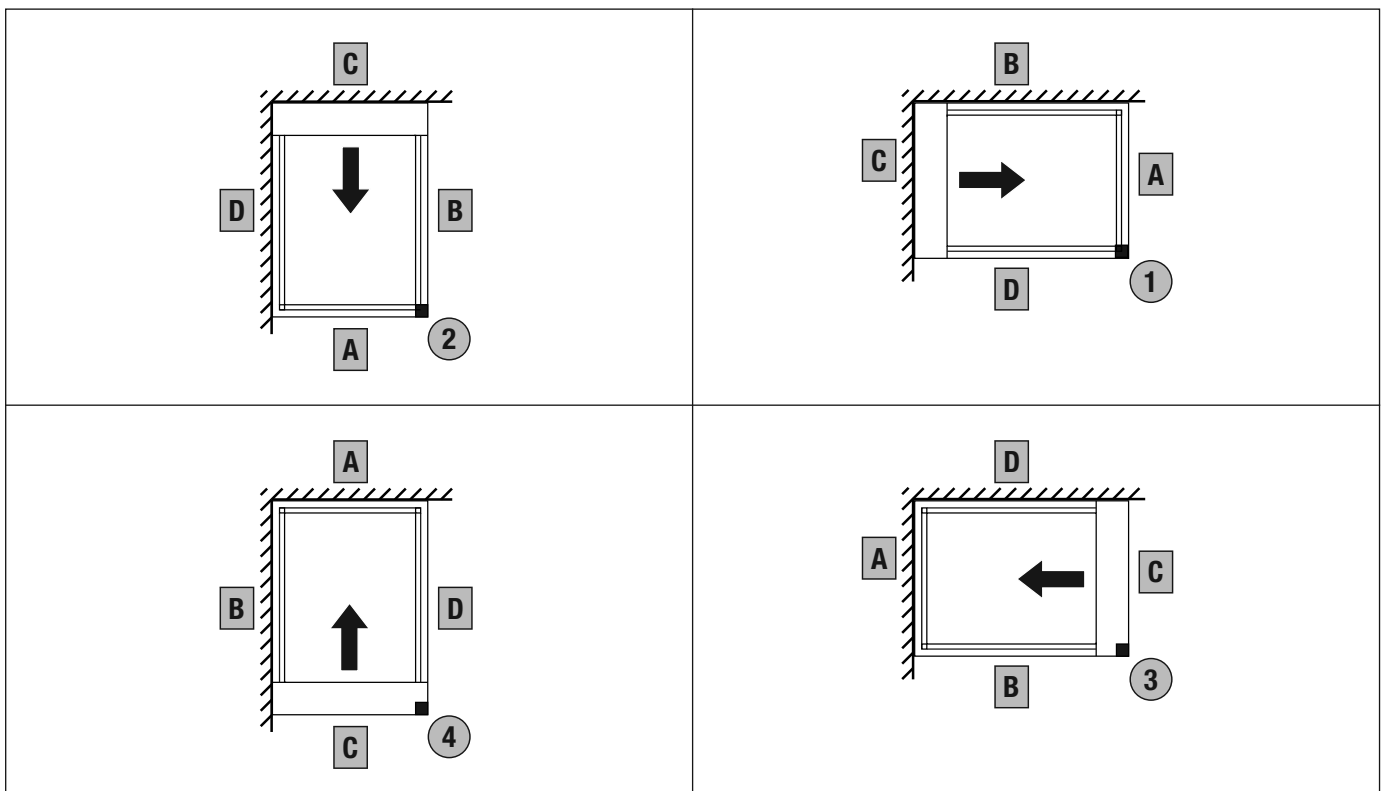
BAVONA TP6100 SOFTTOP

Faltmarkise mit Stützen

Wandanschluss Varianten mit 2 Stützen



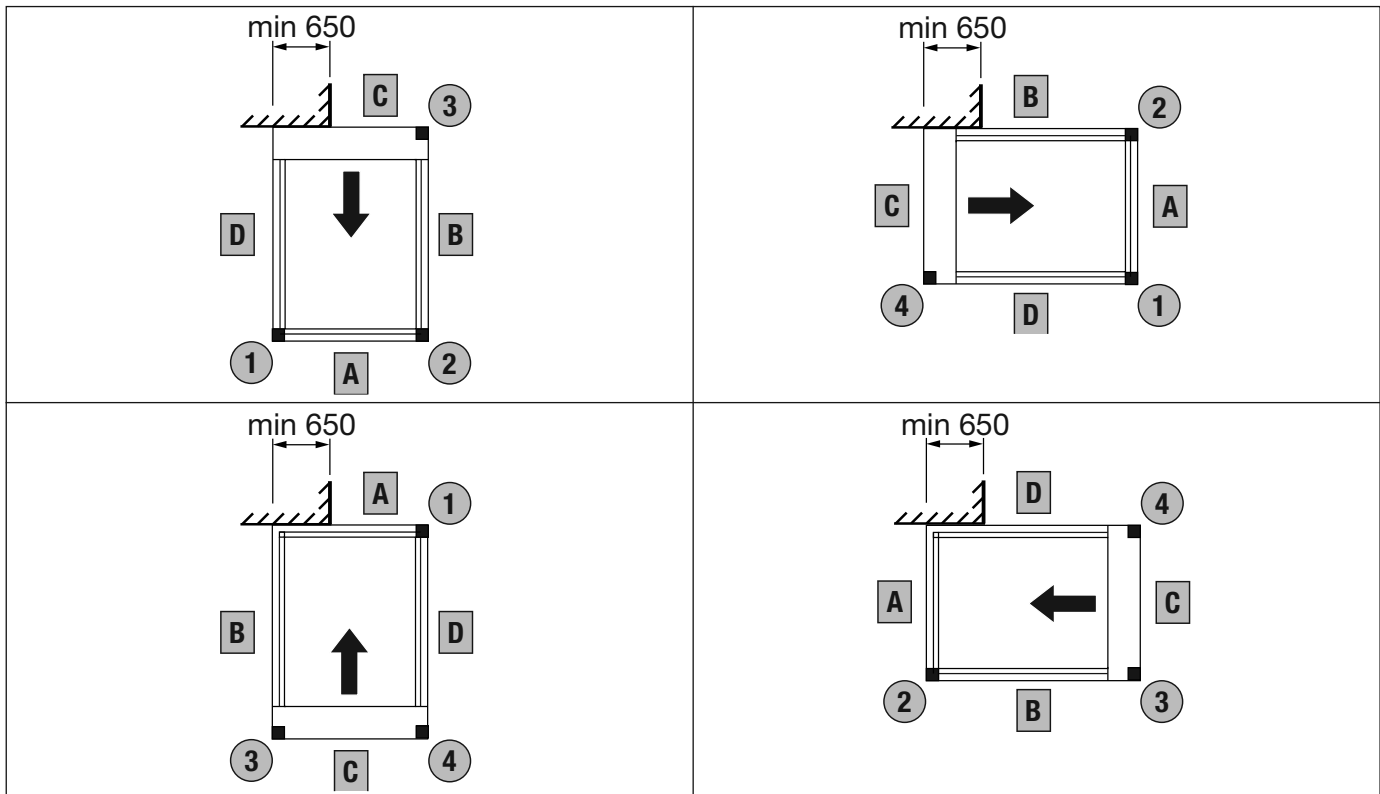
Eckanschluss an zwei lange Wände mit 1 Stütze



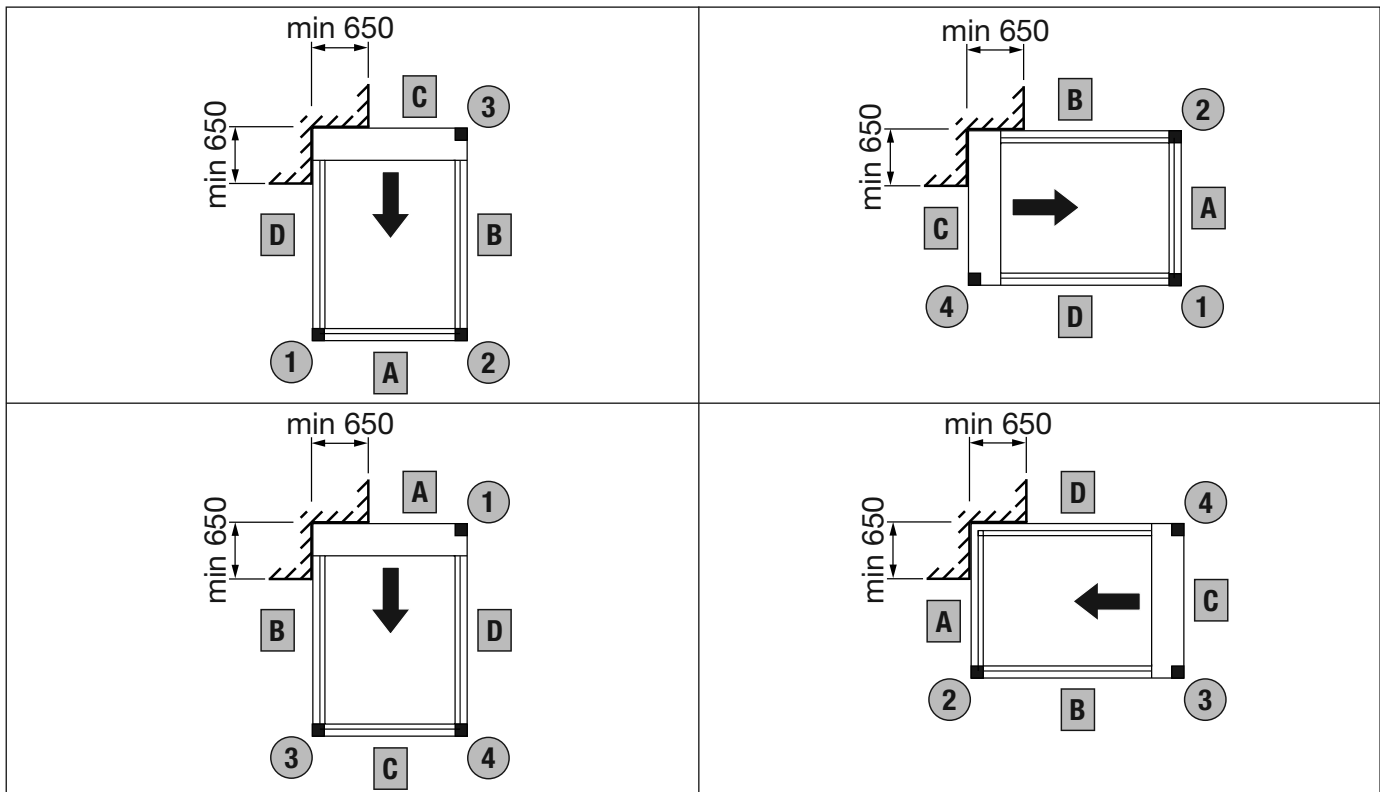
BAVONA TP6100 SOFTTOP

Faltmarkise mit Stützen

Wandanschluss an eine verkürzte Wand mit 3 Stützen



Eckanschluss an zwei kurzen Wänden mit 3 Stützen

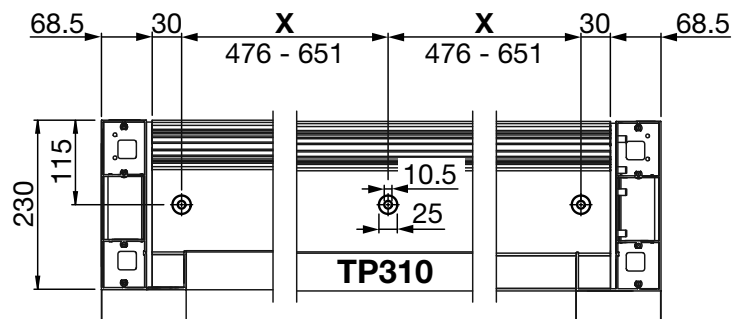


BAVONA TP6100 SOFTTOP

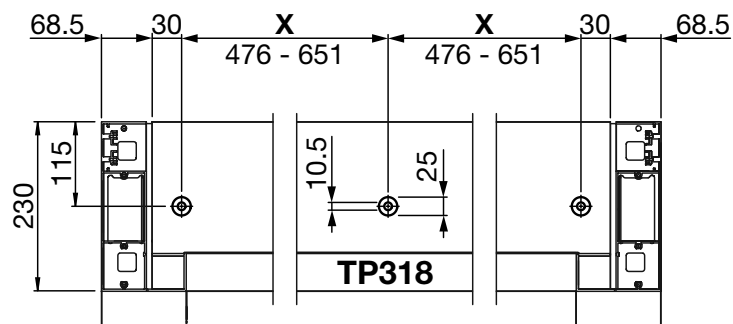
Faltmarkise mit Stützen

Wandanschlussmontage (lange Wand)

Seitenprofil mit Wasserkanal TP310



Abschlussprofil mit Wasserkanal TP318



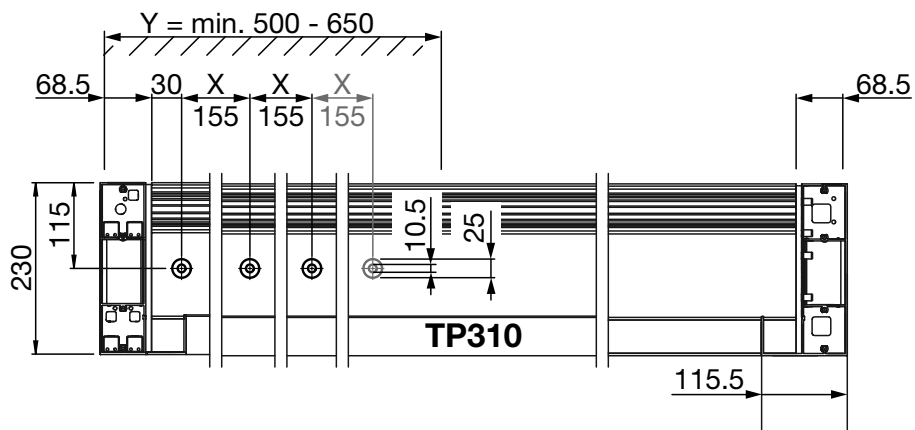
Total Breite (A / C) Total Ausladung (B - D)	X =	Bohrungen Stück
2000 – 2100 mm	601 – 635 mm	4
2201 – 2800 mm	476 – 651 mm	5
2801 – 3400 mm	521 – 641 mm	6
3401 – 4100 mm	534 – 651 mm	7
4101 – 4700 mm	558 – 644 mm	8
4701 – 5400 mm	563 – 651 mm	9
5401 – 6000 mm	579 – 645 mm	10

BAVONA TP610 SOFTTOP

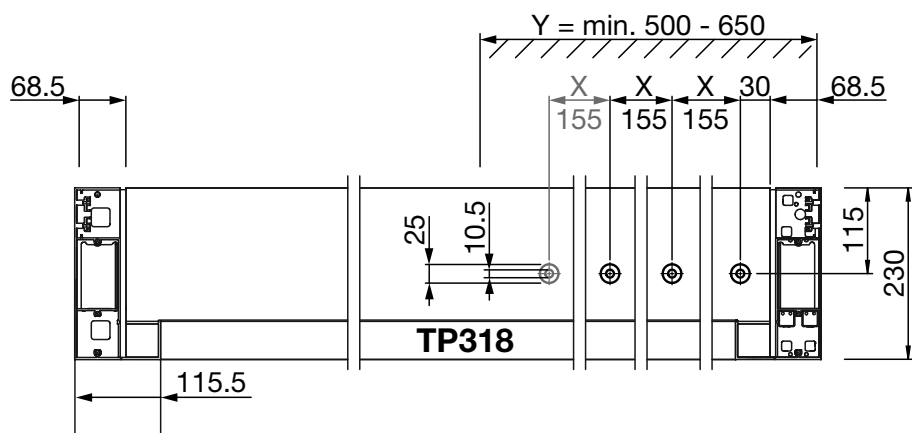
Faltmarkise mit Stützen

Wandanschlussmontage (kurze Wand)

Seitenprofil mit Wasserkanal TP310 (links / rechts)



Abschlussprofil mit Wasserkanal TP318 (rechts / links)



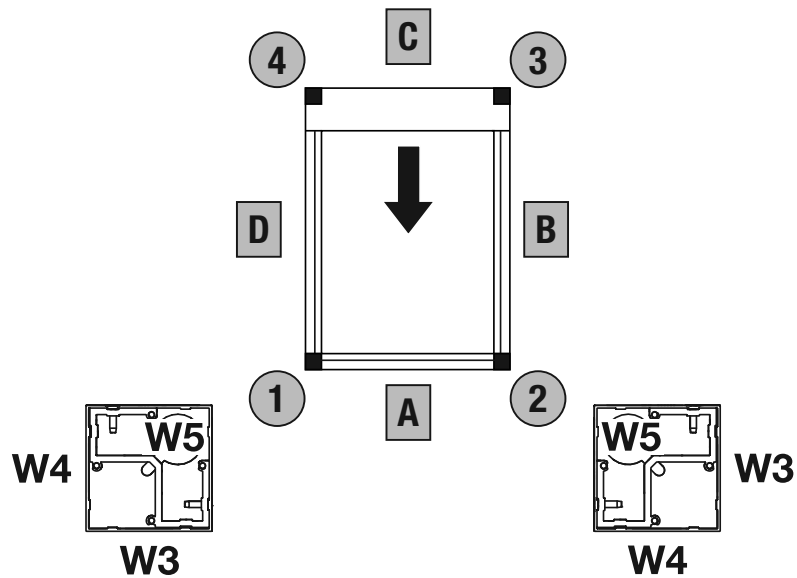
Total Breite (A / C) Total Ausladung (B - D)	X =	Bohrungen Stück	Y =
2000 – 2500 mm	155 mm	3	500
2501 – 4100 mm	155 mm	4	650
4101 – 6000 mm	155 mm	4	650

BAVONA TP6100 SOFTTOP

Faltmarkise mit Stützen

Entwässerung (W3, W4, W5)

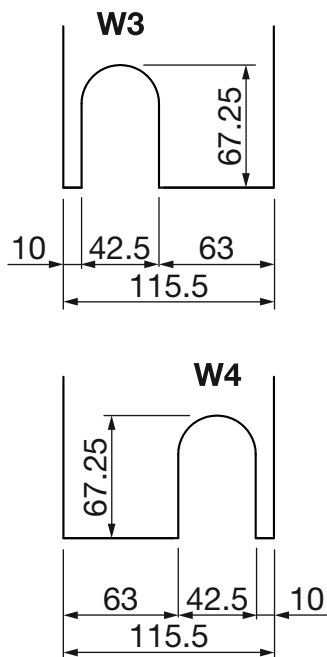
Entwässerung und Stromzuführung in der gleichen Stütze ist nicht möglich



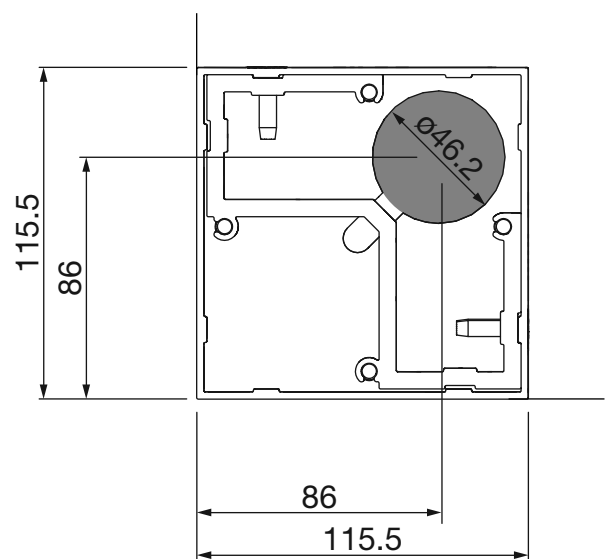
Entwässerung immer auf Seite A (Ecke 1 / Ecke 2)

- 0 – 17 m² Tuchfläche ein Ablauf nötig
- 17 – 30 m² Tuchfläche zwei Abläufe nötig

W3, W4 = seitlich aus der Stütze



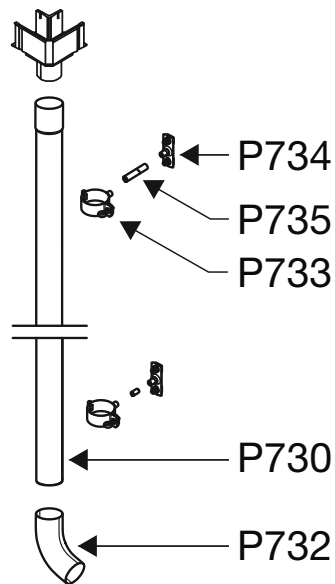
W5 = durch die Stütze unten



BAVONA TP6100 SOFTTOP

Faltmarkise mit Stützen

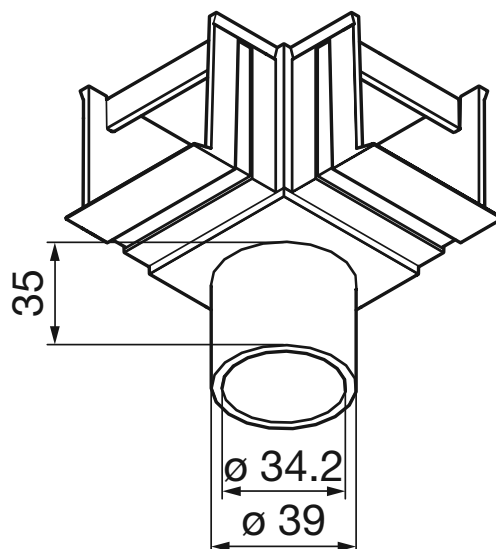
Entwässerung (W1)



Entwässerung immer auf Seite A (Ecke 1 / Ecke 2)

0 – 17 m² Tuchfläche ein Ablauf nötig
17 – 30 m² Tuchfläche zwei Abläufe nötig

Entwässerung (WS TP307)



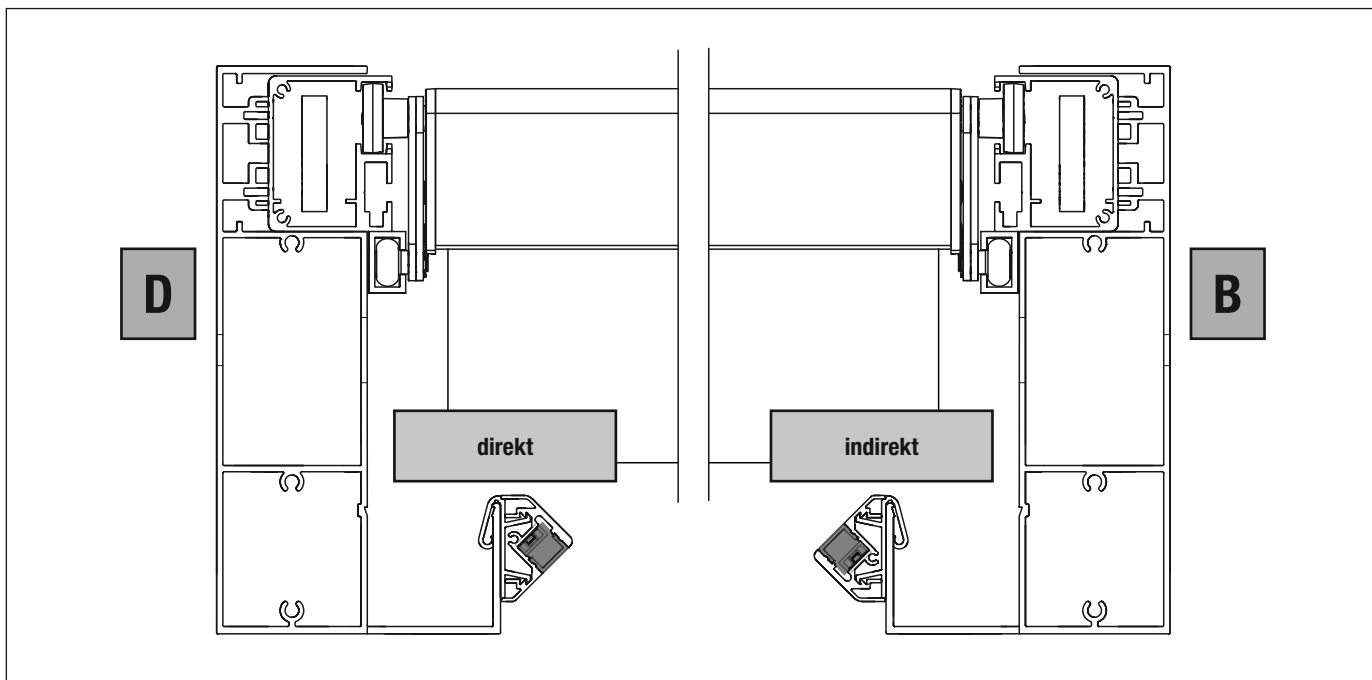
Entwässerung immer auf Seite A (Ecke 1 / Ecke 2)

0 – 17 m² Tuchfläche ein Ablauf nötig
17 – 30 m² Tuchfläche zwei Abläufe nötig

BAVONA TP6100 SOFTTOP

Faltmarkise mit Stützen

Optionale Beleuchtung am Wasserkanal



LED weiss Beleuchtung SL315 – SL350

	Total Ausladung =	229 - 282	335	388	441	494	544	597	600 cm
	Länge LED Beleuchtung =	150	200	250	300	350	400	450	500 cm
SL315	2 x 12W = 24W	12W							
		12W							
SL320	2 x 16W = 32W		16W						
			16W						
SL325	2 x 20W = 40W			20W					
				20W					
SL330	2 x 24W = 48W				24W				
					24W				
SL335	2 x 28W = 56W					28W			
						28W			
SL340	2 x 32W = 64W						32W		
							32W		
SL345	2 x 36W = 72W							36W	
								36W	
SL350	2 x 40W = 80W								40W
									40W

BAVONA TP6100 SOFTTOP

Faltmarkise mit Stützen

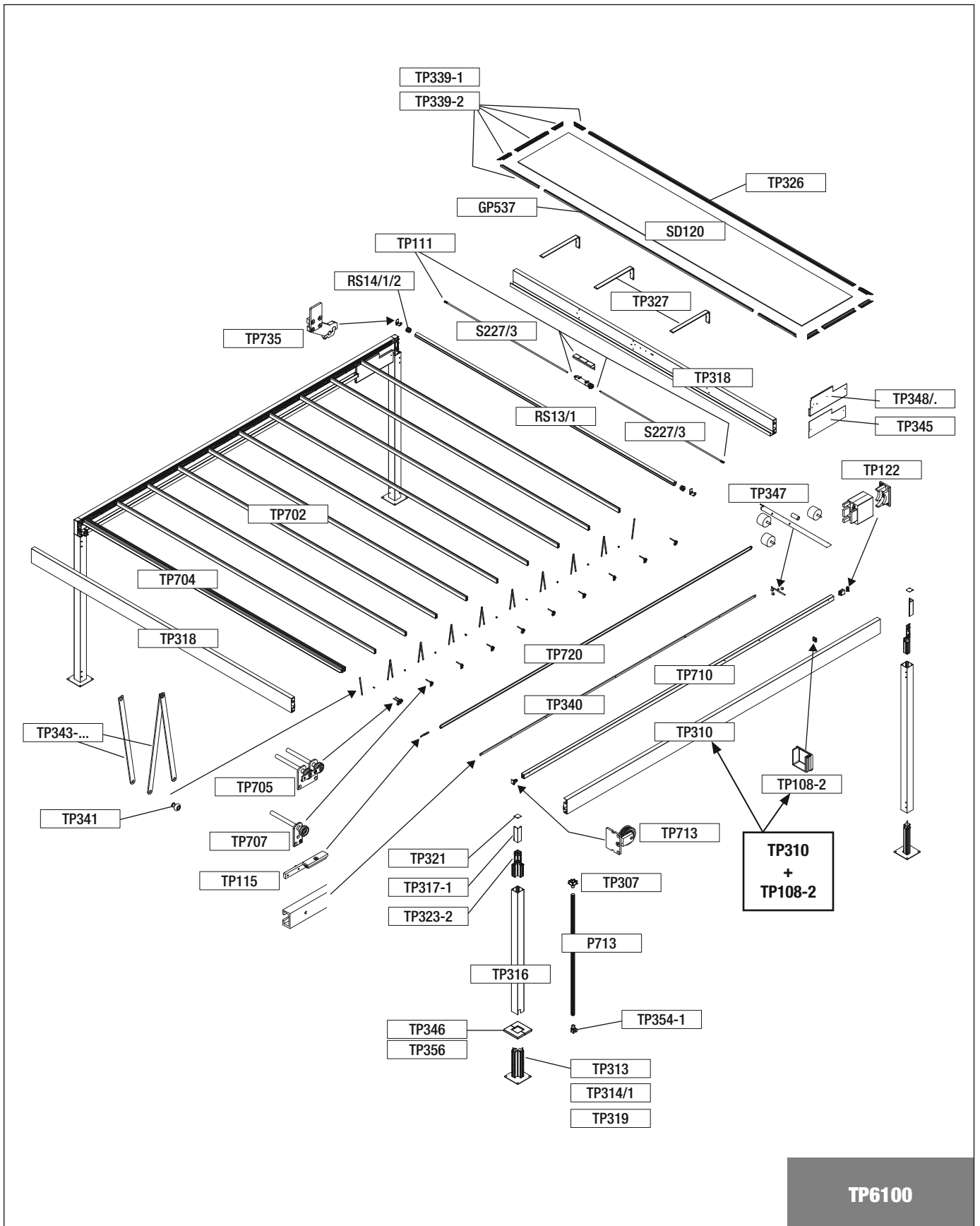
LED RGBW Beleuchtung SLC315 – SLC350

		Total Ausladung =	229 - 282	335	388	441	494	544	597	600 cm
		Länge LED Beleuchtung =	150	200	250	300	350	400	450	500 cm
SLC315	2 x 21W = 42W									
			21W							
SLC320	2 x 27W = 54W									
			27W							
SLC325	2 x 33W = 66W									
			33W							
SLC330	2 x 39W = 78W									
			39W							
SLC335	2 x 45W = 90W									
			45W							
SLC340	2 x 50W = 100W									
			50W							
SLC345	2 x 55W = 110W									
			55W							
SLC350	2 x 60W = 120W									
			60W							

BAVONA TP6100 SOFTTOP

Faltmarkise mit Stützen

Explosionszeichnung



TP6100